

# PRODUKTBLAD

## Ytterdörrar - Passiv

Ytterdörrar	2
Tillval	3
Modeller med glas	4
Modeller utan glas	7
Modeller i ek	9
Modeller i teak	10
Sidoljus och överljus	11
Profilöversikt	12
Profilöversikt - Ek	13
Profilöversikt - Teak	14
Skötselråd och kvalitetsnormer	15



**Nordiska Fönster**

[www.nordiskafonster.se](http://www.nordiskafonster.se)

# YTTERDÖRRAR

## PASSIV

### Produktspecifikation

<b>Dimensioner</b>	Karmdjup: 115mm (115x53mm) utan salningsspår  Tjocklek dörrblad: 82mm Isolering dörrblad: 75mm tjock EPS 200	<b>Glas:</b>	<b>3-glas:</b> 48mm glaskasset med isolerglas, argon och varmkantlist. Klarglas som standard.
<b>Dörrbladets ytor:</b>	3,2mm HDF H10 hög densitet fiberboard. 0,3mm aluminium (2st)	<b>U-värde hela konstruktionen:</b>	<0,8
<b>Tröskel</b>	35mm nedsänkbar 2 stegs tröskel i ek med aluminium. (35x115mm)	<b>Ljudvärde (Rw):</b>	30-32dB
<b>Profil</b>	Passiv	<b>Låskista:</b>	ASSA 2002 med hakregel
<b>Tätning</b>	Tätninglist på dörrblad och karm	<b>Slutbleck:</b>	ASSA 1487-2 justerbar
		<b>Gångjärn:</b>	4 st justerbara N3248-110 med bakkantssäkring

### Utseende

#### Material

Karmen är kvistfri, fingerskarvad, rötskyddsbehandlad och lamellimrad för extra stabilitet.

#### Ytbehandling

Som standard är dörren målad i vit NCS 0502-Y. Alla våra dörrmodeller går att få i valfri NCS kulör till ett prispålägg. Som standard är det samma kulör på båda sidor men går att få tvåfärgsmålning.

Ytterdörrar i Ek är med Ek-faner invändigt och utvändigt. Karmar, tröskel samt dekor är av massiv ek. Oljad från produktion men bör oljas direkt efter montering samt vid behov.

#### Garantier

- 10 år** formgaranti
- 5 år** mot rötskada
- 5 år** fabriksgaranti
- 2 år** på ytbehandling

Ytterdörrar i Teak är med teak-faner invändigt och utvändigt. Tröskel är av massiv ek. Karm och glaslister av teaklaserad furu. Oljat från produktion men bör oljas direkt efter montering samt vid behov.

# TILLVAL

## Tillval:

- Karmdjup 210mm
- Dolda gångjärn
- Sparkplåt Aluminium\*
- Sparkplåt Rostfritt\*
- Glaslister i Ek (klarlackerade)\*
- Dörröga\*
- Dörrbroms

*\*Dessa tillval går inte att få på alla modeller. I konfiguratorn för varje modell finns de tillval som är tillgängliga.*

## Glas:

- Härdad personsäkerhetsglas\*
- Laminerat (från 0,3 m<sup>2</sup>)
- Kondensreducerande glas
- Frostat
- Cotswold
- Crepi

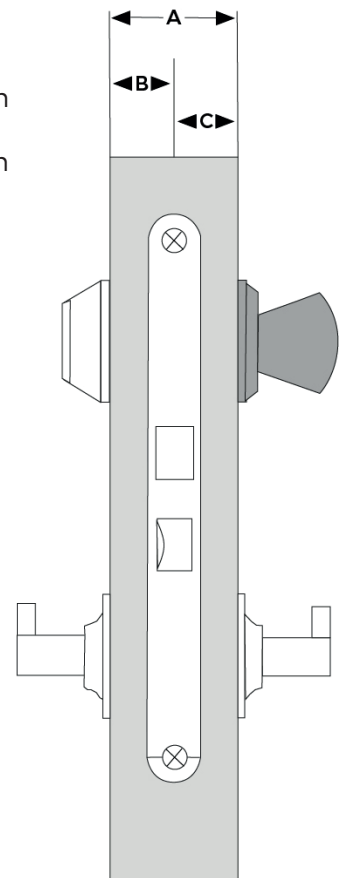
*\*Viktig information till dig som ska ha helglasade lösningar!  
Glas som går under 60cm från gångbar yta ska vara av personsäkerhetsglas. Detta innebär härdat eller laminerat glas. Denna regel gäller både invändigt och utvändigt.*

## Handtag:

Tillgängliga handtagspaketet finns att se i konfiguratorn på vår hemsida på respektive produkt.

Är samtliga dörrar kompatibla med Yale doorman? - **Ja. Endast Yale Doorman L3.**

A = 82mm  
B = 22,5mm  
C = 59,5mm



# MODELLER MED GLAS

## PASSIV



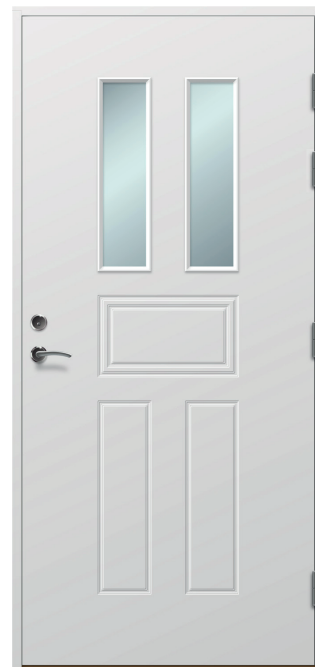
Kronoslätt Glas



Råå



Arild Glas



Kattvik Glas



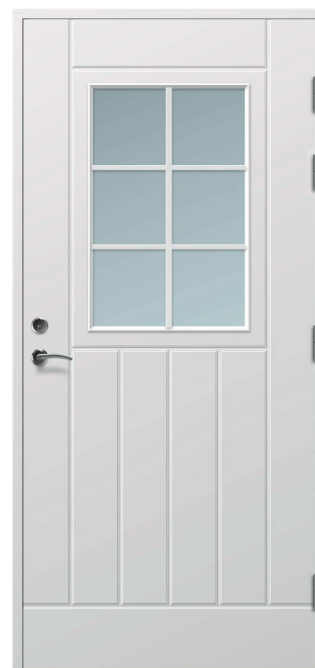
Vejbystrand Glas



Torekov



Magnarp Glas



Lya Glas

Produktbilderna är animerade och kan därför skilja i nyanser.



Rydebäck



Nyhamnsläge



Strandbaden



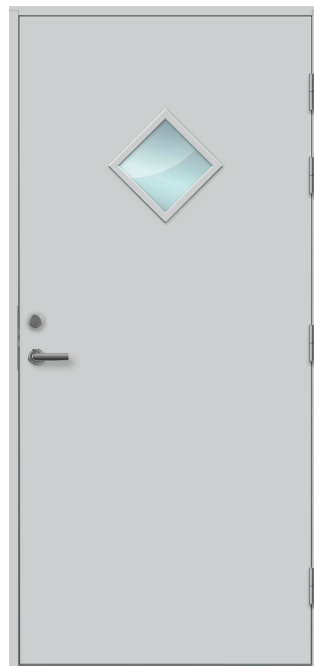
Mölle



Båstad



Malen



Klitterhus



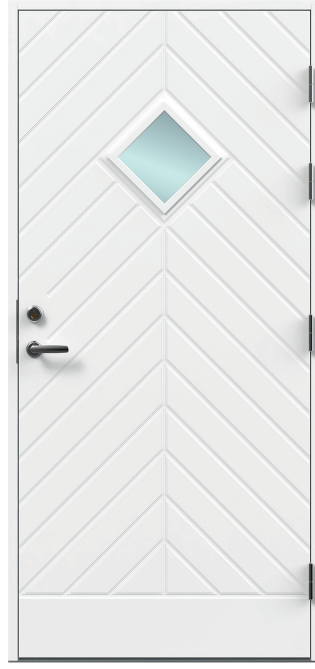
Hemmeslöv Glas



Råå Halvglas



Modern



Fiskben Glas



Nutid



Havsbaden



Lantlig Diamant



Lantlig



Jonstorp

Produktbilderna är animerade och kan därför skilja i nyanser.

# MODELLER UTAN GLAS

## PASSIV



Kronoslätt Slät



Skörpinge



Solsidan



Lya Dekor



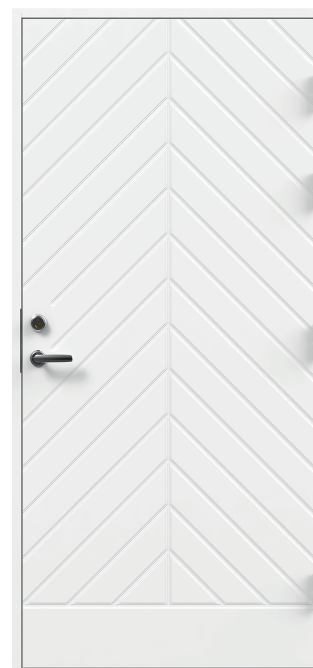
Magnarp Dekor



Vejbystrand Dekor



Kattvik Dekor

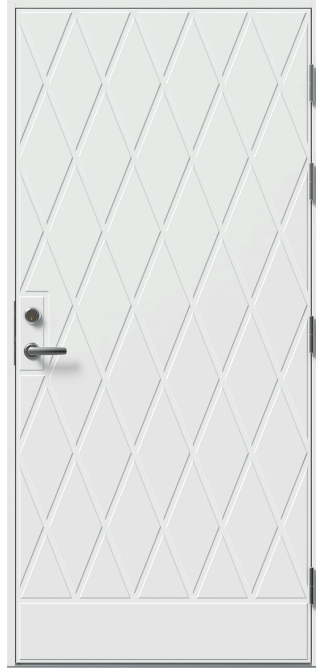


Fiskben

Produktbilderna är animerade och kan därför skilja i nyanser.



Österlen



Studio



# MODELLER I EK

## PASSIV



Kronslätt Glas



Råå



Strandbaden



Mölle



Torekov



Solsidan



Kronslätt Slät

# MODELLER I TEAK

## PASSIV



Kronslätt Glas



Råå



Strandbaden



Mölle

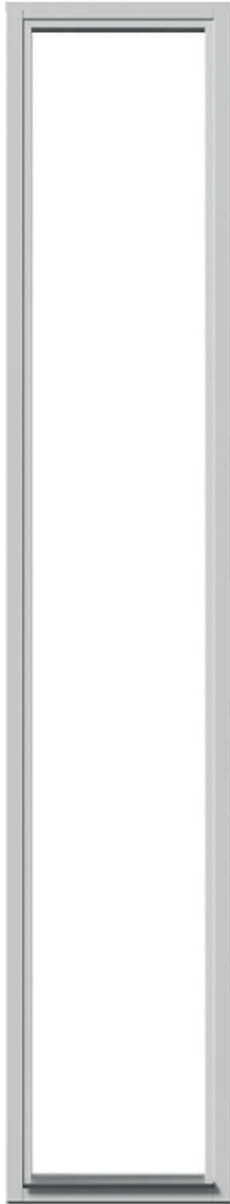


Klitterhus

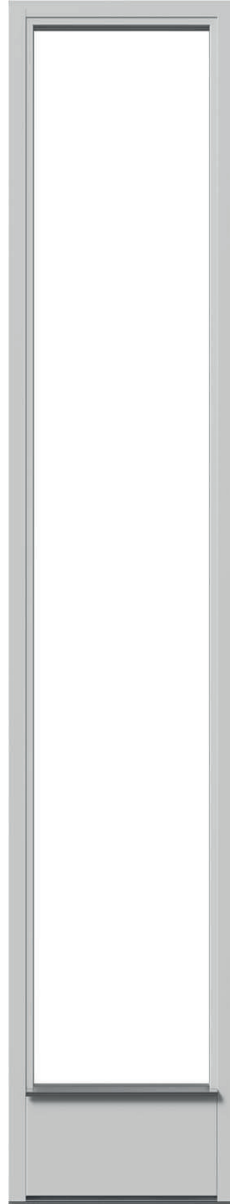


Kronslätt Slät

# SIDOLJUS OCH ÖVERLJUS PASSIV



Sidoljus S1



Sidoljus S2



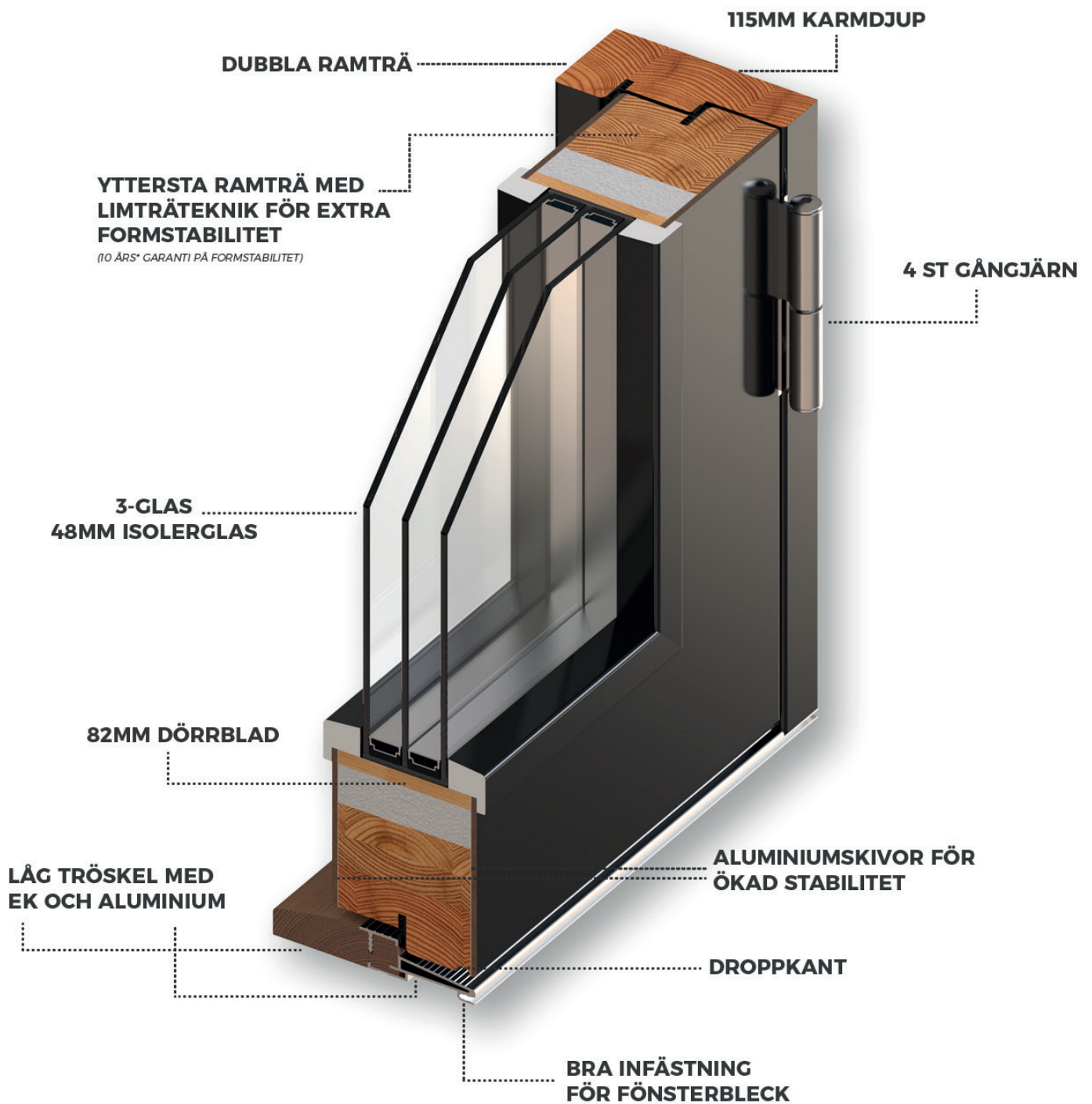
Sidoljus EK S1



Överljus TL1-LE

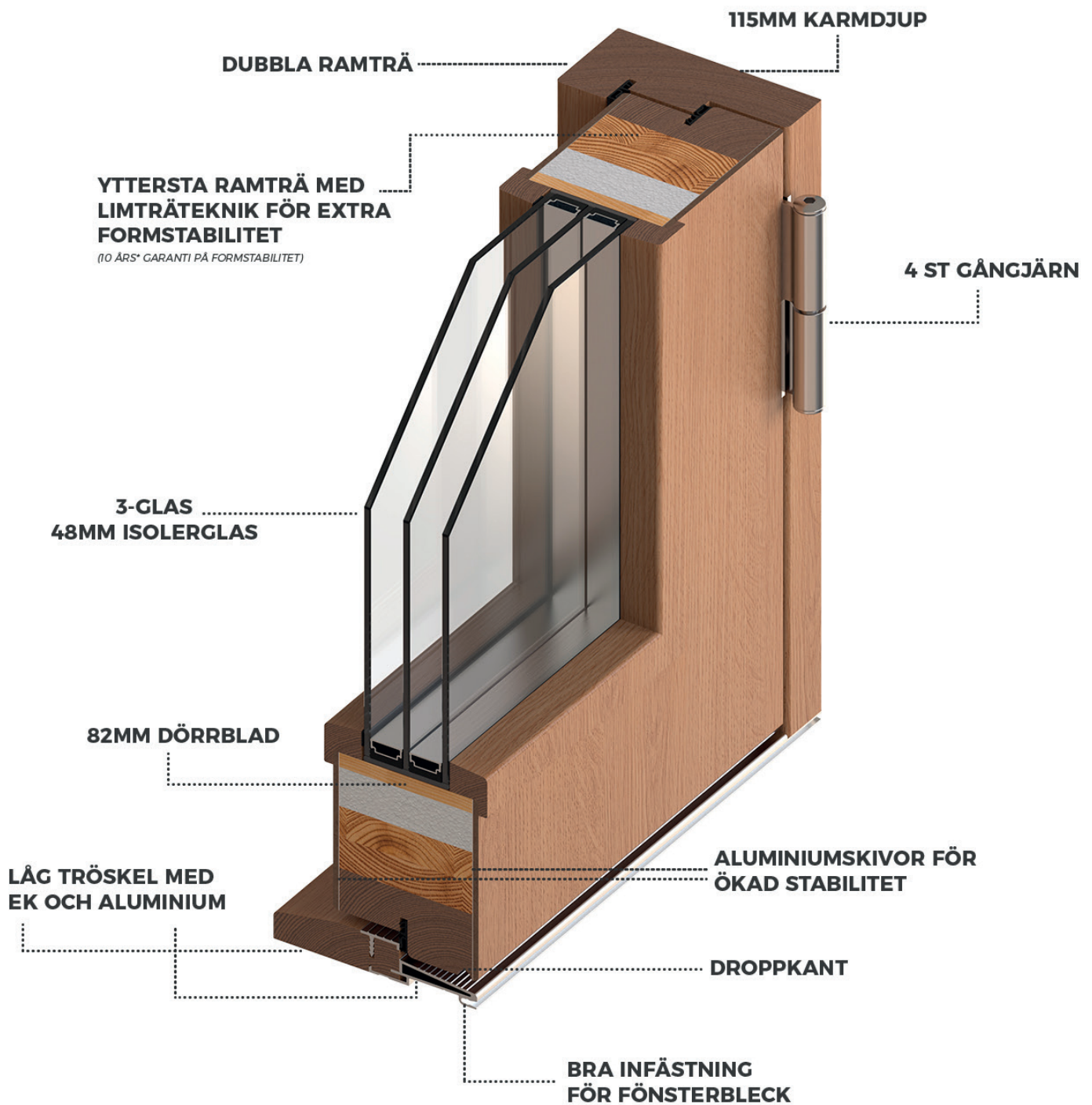
# PROFILÖVERSIKT

## PASSIV



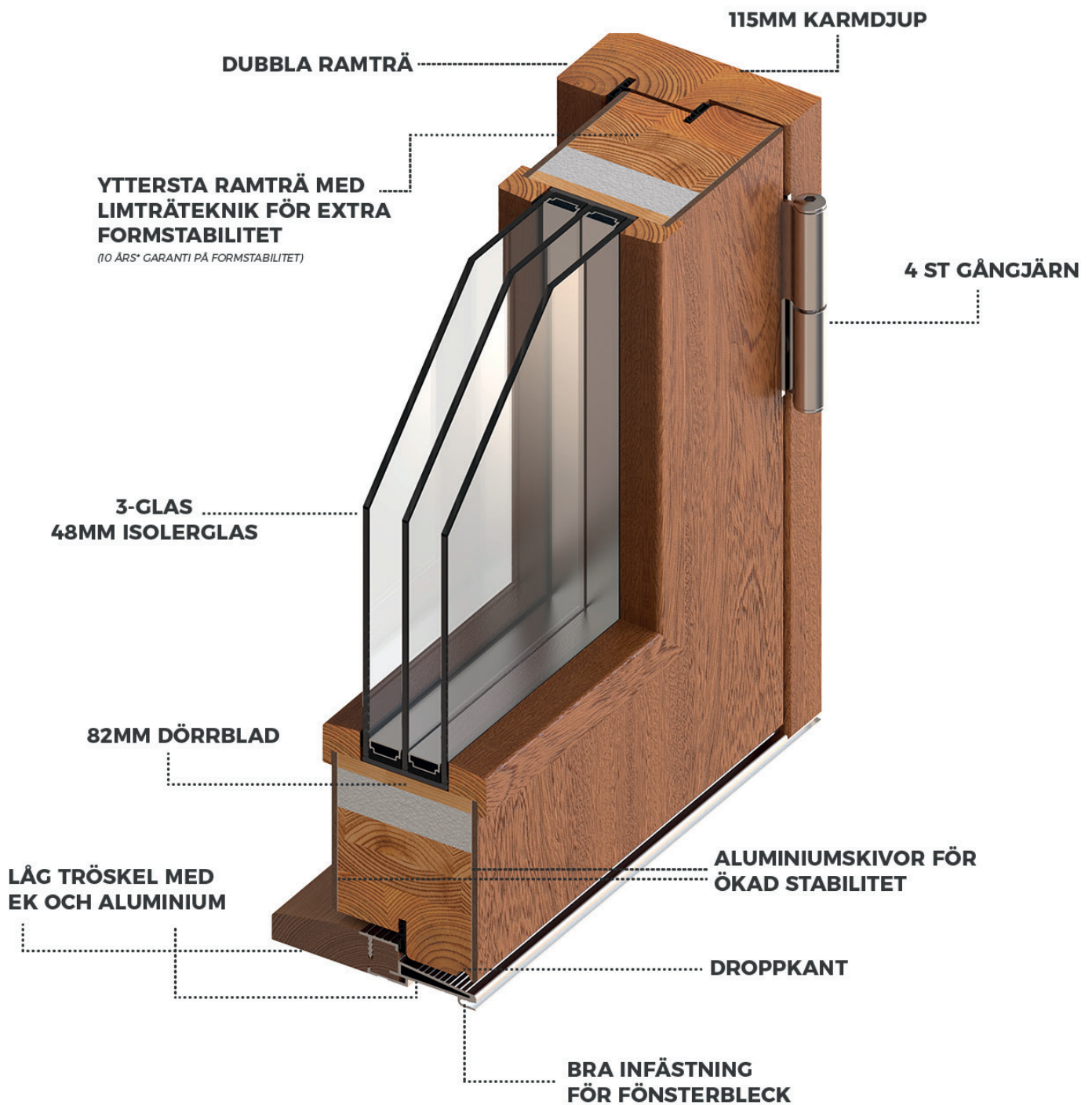
# PROFILÖVERSIKT

## EK PASSIV



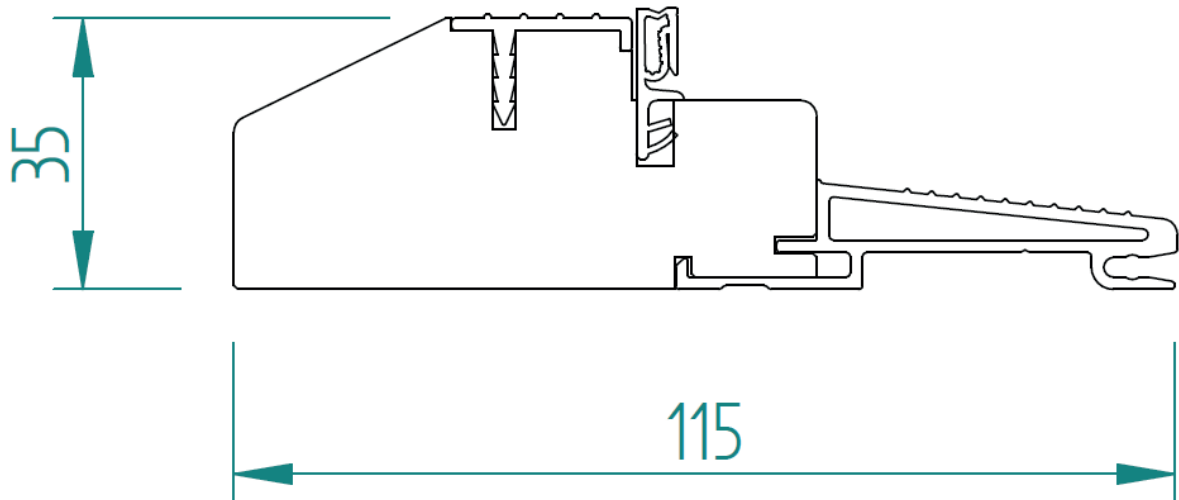
# PROFILÖVERSIKT

## TEAK PASSIV



# PROFILÖVERSIKT TRÖSKEL

Hög tröskel



# SKÖTSELRÅD OCH KVALITETSNORMER

## RENGÖRING

Produkter av trä rengörs enklast med ljummet vatten och diskmedel eller grön såpa. Använd aldrig kemikalier! Svåra fläckar behandlas normalt med vanligt diskmedel. Rengöring bör ske löpande för ökad livslängd och finish. Undvik smuts och grus som kan repa glaset.

Tätningsslister behandlas med silikonspray alternativt listskydd. Spraya på en trasa och gnid in alla lister. Friska tätningsslister gör att produkten behåller sin isolerförmåga. Den första tiden krävs inget underhåll. För att uppnå bästa resultat bör listerna smörjas rikligt 1 gång per år.

Produktens mekanik/beslag kan behövas smörjas med tiden. Se till att all mekanik är fri från smuts och grus som kan skada funktionen. För att uppnå bästa resultat bör mekaniken smörjas 1 gång per år.

## KONDENS/IMMA PÅ GLASETS UTSIDA

Kondens eller imma på glaset utsida är helt normalt och är ett tecken på ett välisolerat fönster då värmen från insidan inte kan ta sig igenom glaset och torka upp på utsidan. Kondens kan uppstå intensivt under vissa perioder på året eller beroende på var i landet man bor samt hur omgivningen ser ut. Kondens uppstår främst vid hög luftfuktighet och när temperaturskillnaderna mellan natt och dag är stora. Kondens kan även uppstå som frost. Kondensen försvinner normalt när vind, värme eller solljus träffar glaset. Kondens på insidan av glaset är ett tecken på dålig inomhusventilation och bör omgående ses över då det kan påverka hälsan negativt.

Läs mer om kondens på [www.nordiskafonster.se/kondens](http://www.nordiskafonster.se/kondens)