

# PRODUKTBLAD

## Ytterdörrar - Funkis

Ytterdörrar	2
Tillval	3
Modeller	4
Profilöversikt	5
Skötselråd och kvalitetsnormer	6



**Nordiska Fönster**

[www.nordiskafonster.se](http://www.nordiskafonster.se)

# YTTERDÖRRAR

## FUNKIS

### Produktspecifikation

<b>Dimensioner</b>	Karmdjup: 105mm (105x42mm) utan salningsspår  Tjocklek dörrblad: 62mm Isolering dörrblad: 55mm tjock EPS 200	<b>Glas:</b>	<b>3-glas:</b> 36mm glaskasset med isolerglas, argon och varmkantlist. Klarglas som standard.
<b>Dörrbladets ytor:</b>	3,2mm HDF H10 hög densitet fiberboard. 0,3mm aluminium (2st)	<b>U-värde hela konstruktionen:</b>	<0,8
<b>Tröskel</b>	23mm låg handikappsanpassad i ek med aluminium. (23x92mm)	<b>Ljudvärde (Rw):</b>	30-32dB
<b>Profil</b>	Funkis	<b>Låskista:</b>	ASSA 2002
<b>Tätning</b>	Tätninglist på dörrbladet	<b>Slutbleck:</b>	ASSA 1487-2 justerbar
		<b>Gångjärn:</b>	4 st justerbara N3248-110 med bakkantssäkring

### Utseende

**Material** Karmen är kvistfri, fingerskarvad, rötskyddsbehandlad och lamellimmad för extra stabilitet.

**Inga utvändiga glaslistor.**

**Ytbehandling** Som standard är dörren målad i vit NCS 0502-Y. Alla våra dörrmodeller går att få i valfri NCS kulör till ett prispålägg. Som standard är det samma kulör på båda sidor men går att få tvåfärgsmålning.

### Garantier

- 10 år** formgaranti
- 5 år** mot rötskada
- 5 år** fabriksgaranti
- 2 år** på ytbehandling

# TILLVAL

## Tillval:

- Karmdjup 210mm
- Dolda gångjärn
- Sparkplåt Aluminium\*
- Sparkplåt Rostfritt\*
- Dörröga\*
- Dörrbroms

*\*Dessa tillval går inte att få på alla modeller. I konfiguratoren för varje modell finns de tillval som är tillgängliga.*

## Glas:

- Härdad personsäkerhetsglas\*
- Laminerat (från 0,3 m<sup>2</sup>)
- Kondensreducerande glas
- Frostat
- Cotswold
- Crepi

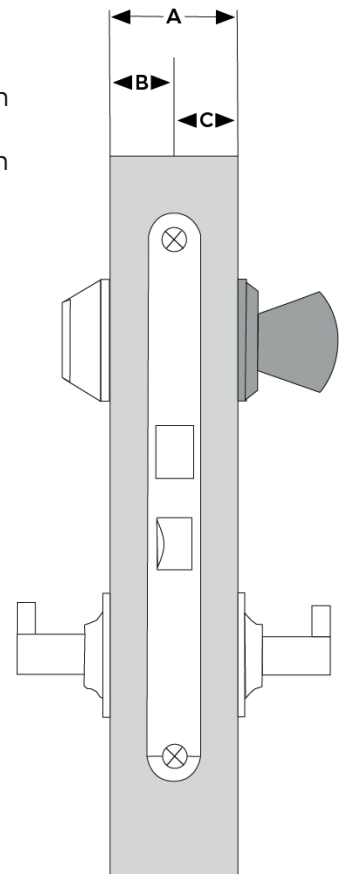
*\*Viktig information till dig som ska ha helglasade lösningar! Glas som går under 60cm från gångbar yta ska vara av personsäkerhetsglas. Detta innebär härdad eller laminerat glas. Denna regel gäller både invändigt och utvändigt.*

## Handtag:

Tillgängliga handtagspaketet finns att se i konfiguratoren på vår hemsida på respektive produkt.

Är samtliga dörrar kompatibla med Yale doorman? - **Ja.**

A = 62mm  
B = 22,5mm  
C = 39,5mm



# MODELLER

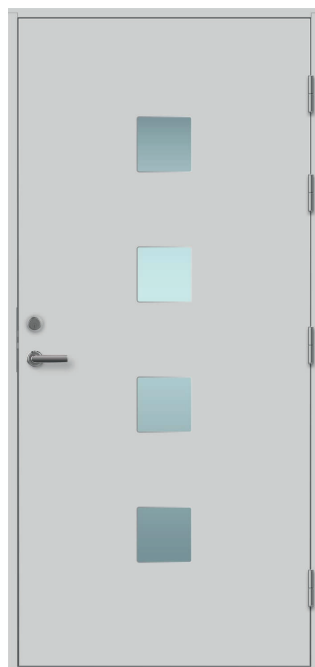
## FUNKIS



Kronoslätt Glas



Strandbaden



Mölle



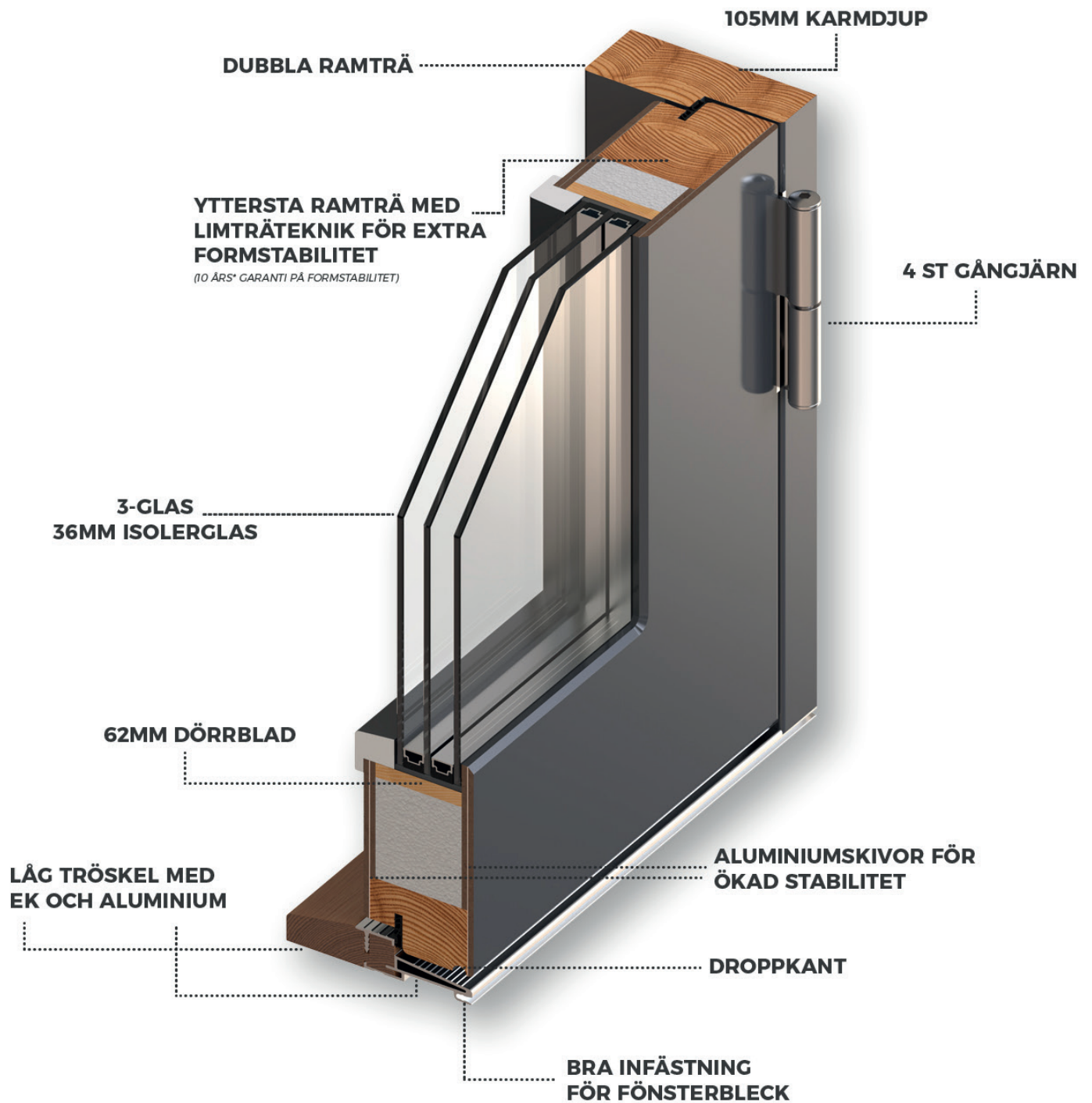
Malen



Nutid

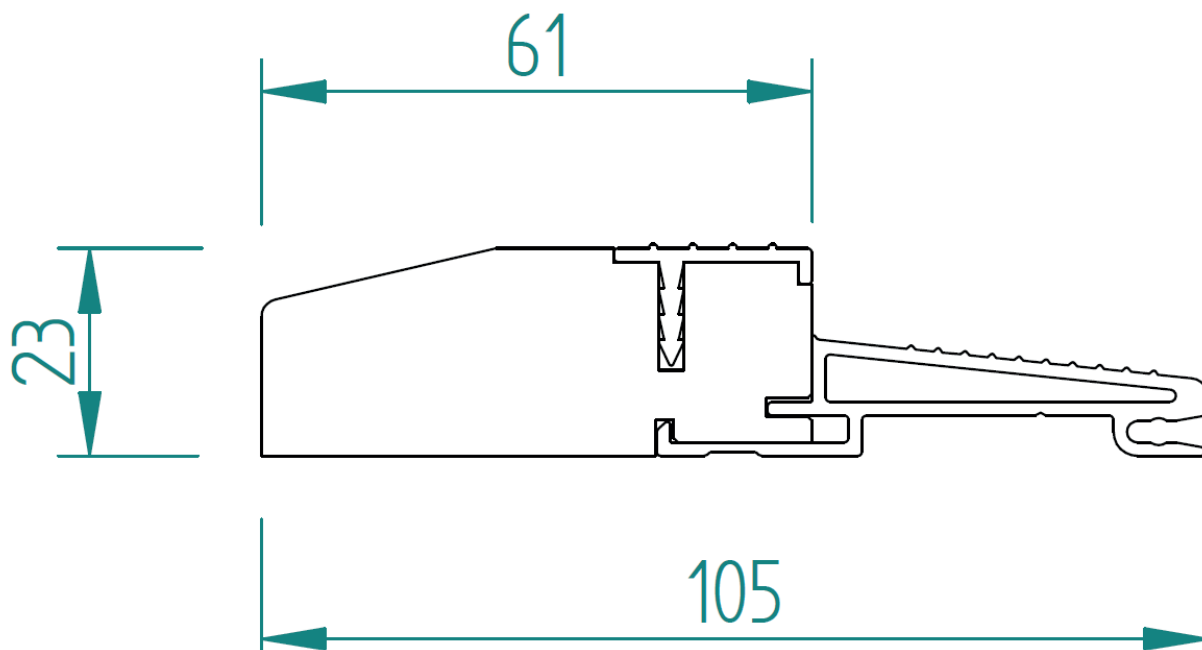
*Produktbilderna är animerade och kan därför skilja i nyanser.*

# PROFILÖVERSIKT

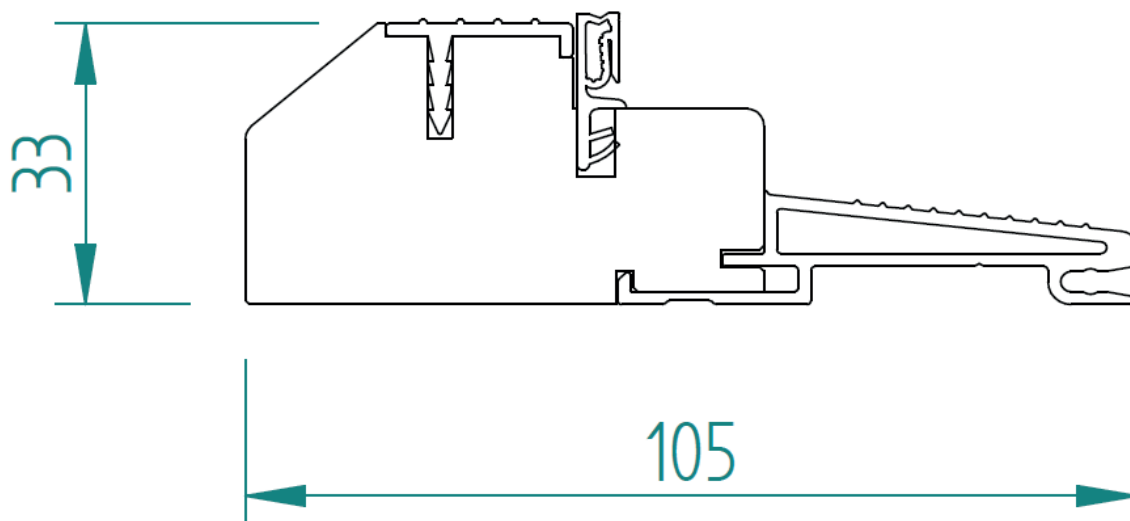


# PROFILÖVERSIKT TRÖSKEL

## Standard tröskel



## Hög tröskel (Tillval)



# SKÖTSELRÅD OCH KVALITETSNORMER

## RENGÖRING

Produkter av trä rengörs enklast med ljummet vatten och diskmedel eller grön såpa. Använd aldrig kemikalier! Svåra fläckar behandlas normalt med vanligt diskmedel. Rengöring bör ske löpande för ökad livslängd och finish. Undvik smuts och grus som kan repa glaset.

Tätningsslister behandlas med silikonspray alternativt listskydd. Spraya på en trasa och gnid in alla lister. Friska tätningsslister gör att produkten behåller sin isolerförmåga. Den första tiden krävs inget underhåll. För att uppnå bästa resultat bör listerna smörjas rikligt 1 gång per år.

Produktens mekanik/beslag kan behövas smörjas med tiden. Se till att all mekanik är fri från smuts och grus som kan skada funktionen. För att uppnå bästa resultat bör mekaniken smörjas 1 gång per år.

## KONDENS/IMMA PÅ GLASETS UTSIDA

Kondens eller imma på glasets utsida är helt normalt och är ett tecken på ett välisolerat fönster då värmen från insidan inte kan ta sig igenom glaset och torka upp på utsidan. Kondens kan uppstå intensivt under vissa perioder på året eller beroende på var i landet man bor samt hur omgivningen ser ut. Kondens uppstår främst vid hög luftfuktighet och när temperaturskillnaderna mellan natt och dag är stora. Kondens kan även uppstå som frost. Kondensen försvinner normalt när vind, värme eller solljus träffar glaset. Kondens på insidan av glaset är ett tecken på dålig inomhusventilation och bör omgående ses över då det kan påverka hälsan negativt.

Läs mer om kondens på [www.nordiskafonster.se/kondens](http://www.nordiskafonster.se/kondens)