



## Produktblad fönsterprofil Fjord

**Produkt:** PVC fönster (öppningsbart & fast)

**Serie:** Fjord

**Öppningsfunktion:** Dreh-Kipp

**Beslag:** Siegenia Titan AF

**Handtag:** ROTO (olika färger)

**PVC klass:** A-klass

**Storlek:** Måttbeställs i millimeter

**Leveranstid:** 4–6 veckor

**Tillverkare:** Nordiska Fönster i Ängelholm AB

**Garanti:** 10 år på hela konstruktionen samt kondens mellan glas

30 år på vit standardkulör

10 år på övriga kulörer



**PVC fönster går att öppna i tre olika lägen.**

1. Inåtgående sidohängt
2. Tilt-läge (vrid handtaget rakt upp och vinkla fönstrets övre del mot dig)
3. Micro-ventilation (ställ handtaget mellan vågrätt och lodrätt läge och fönstret tiltar något inåt)



# Nordiska Fönster

## Tekniska fakta Fjord 3-glas



|  |   |
|--|---|
| <b>Glas</b>  | <b>3-glas (48mm)</b>                    |
| <b>Glas typ</b>  | <b>TMP4/18Ar/Float4/18Ar/TMP4</b>       |
| <b>Argon</b>   | <b>2x18mm</b>                           |
| <b>Isolerglas</b>  | <b>2st</b>                              |
| <b>Float glas</b>  | <b>1st</b>                              |
| <b>U-värde glas</b>  | <b>0,5</b>                              |
| <b>Dagsljus<br/>(light transmission)</b>                     | <b>LT (%) 72</b>                        |
| <b>Solenergi<br/>(total transmission of<br/>heat energy)</b> | <b>g (%) 51</b>                         |
| <b>U-värde produkt</b>                                       | <b>0,81</b>                             |
| <b>Ljudvärde produkt</b>                                     | <b>-34db</b>                            |
| <b>Karmbredd</b>   | <b>67mm</b>                             |
| <b>Profilhöjd (karm + bäge)</b>                              | <b>116mm</b>                            |
| <b>Karmdjup</b>  | <b>76mm</b>                             |
| <b>Kammersystem</b>  | <b>5</b>                                |
| <b>Tätningssystem</b>  | <b>EPDM</b>                             |
| <b>Metallförstärkning</b>                                    | <b>1,5mm galvaniserad</b>               |
| <b>Mekanik/Beslag</b>  | <b>Siegenia Titan AF</b>                |
| <b>PVC klassning</b>   | <b>76101 93 EN12608-1SIIB KOMO87386</b> |
| <b>Vätbeständighet</b>                                       | <b>Klass 9A, SS-EN 12208:2000</b>       |
| <b>Vind last</b>   | <b>Klass C5 / B5, SS-EN 12210:2016</b>  |
| <b>Lufttäthet</b>  | <b>Klass 4, SS-EN 12207:2017</b>        |
| <b>Manövreringskraft</b>                                     | <b>Klass 1, SS-EN 13115:2001</b>        |
| <b>SP testat och P-märkt</b>                                 | <b>SC0618-17</b>                        |



# Nordiska Fönster

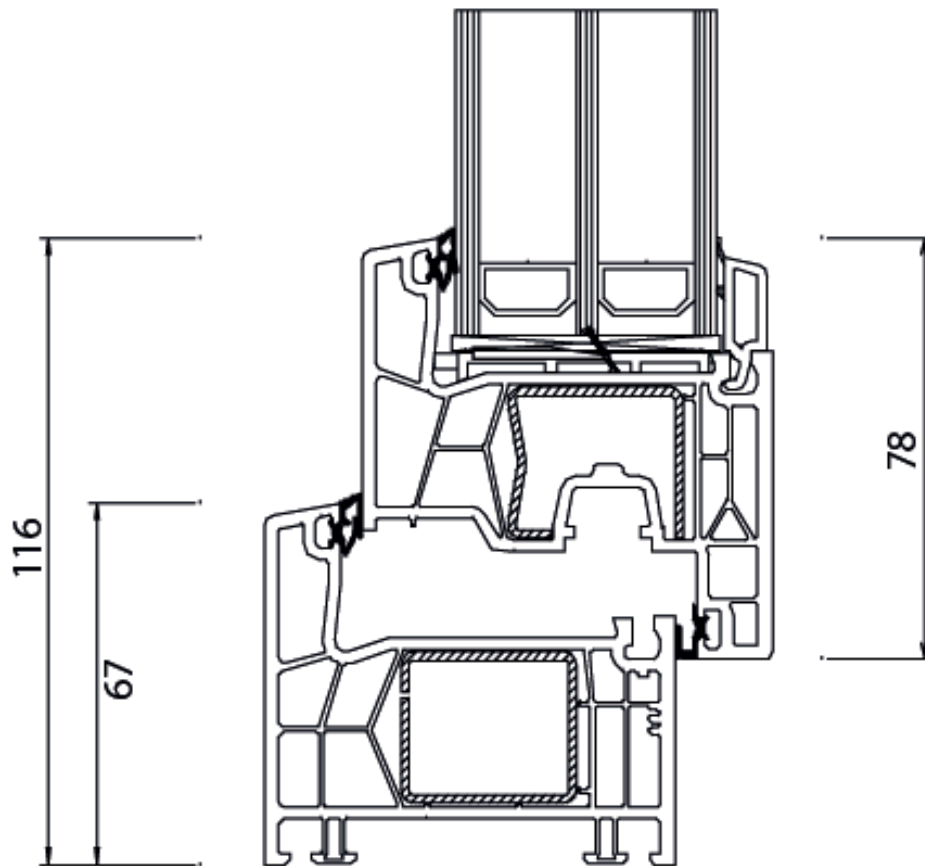
## Tekniska fakta Fjord 2-glas



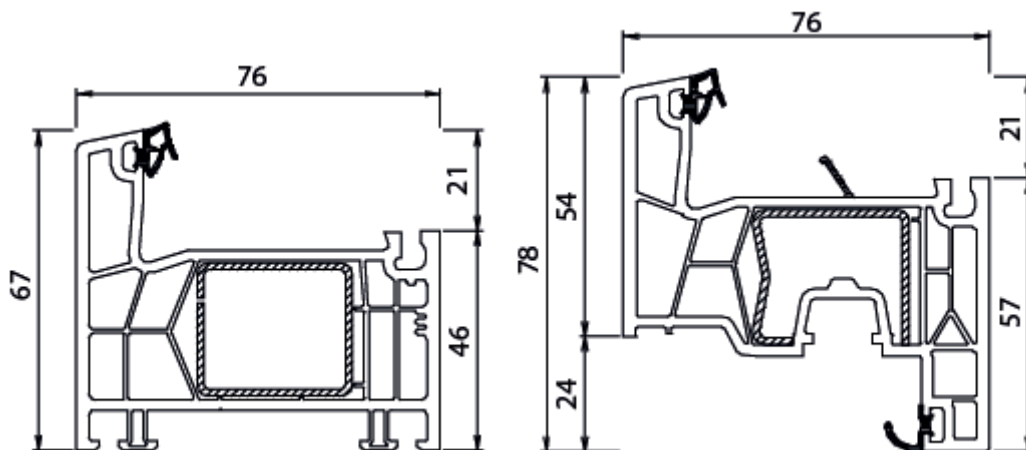
|  |   |
|--|---|
| <b>Glas</b>  | <b>2-glas (24mm)</b>                    |
| <b>Glas typ</b>  | <b>TMP4/16Ar/Float4</b>                 |
| <b>Argon</b>   | <b>1x16mm</b>                           |
| <b>Isolerglas</b>  | <b>1st</b>                              |
| <b>Floatglas</b>   | <b>1st</b>                              |
| <b>U-värde glas</b>  | <b>1,1</b>                              |
| <b>Dagsljus<br/>(light transmission)</b>                     | <b>LT (%) 82</b>                        |
| <b>Solenergi<br/>(total transmission of heat<br/>energy)</b> | <b>g (%) 65</b>                         |
| <b>U-värde produkt</b>                                       | <b>1,23</b>                             |
| <b>Ljudvärde produkt</b>                                     | <b>-34db</b>                            |
| <b>Karmbredd</b>   | <b>67mm</b>                             |
| <b>Profilhöjd (karm + bäge)</b>                              | <b>116mm</b>                            |
| <b>Karmdjup</b>  | <b>76mm</b>                             |
| <b>Kammersystem</b>  | <b>5</b>                                |
| <b>Tätningssystem</b>  | <b>EPDM</b>                             |
| <b>Metallförstärkning</b>                                    | <b>1,5mm galvaniserad</b>               |
| <b>Mekanik/Beslag</b>  | <b>Siegenia Titan AF</b>                |
| <b>PVC klassning</b>   | <b>76101 93 EN12608-1SIIB KOMO87386</b> |
| <b>Vätbeständighet</b>                                       | <b>Klass 9A, SS-EN 12208:2000</b>       |
| <b>Vind last</b>   | <b>Klass C5 / B5, SS-EN 12210:2016</b>  |
| <b>Lufttätet</b>   | <b>Klass 4, SS-EN 12207.2017</b>        |
| <b>Manövreringskraft</b>                                     | <b>Klass 1, SS-EN 13115:2001</b>        |
| <b>SP testat och P-märkt</b>                                 | <b>SC0618-17</b>                        |



# Nordiska Fönster



Öppningsbart fönster



Karm

Båge



**Nordiska Fönster**