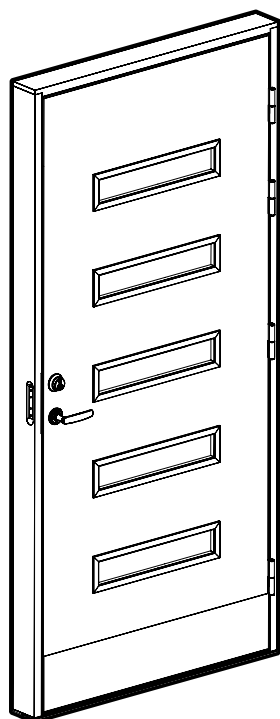


# MONTERINGSANVISNING

## Utvendige dører



### **Innhold**

Mottakskontroll og lagring.....	2
Installasjon av en enkelt dør.....	3
Installasjon av en dobbel dør.....	7
Montering av sidelys .....	12
Montering av frontlykter.....	13
Justering.....	14
Omsorg og garantier .....	16

## Mottakskontroll og lagring

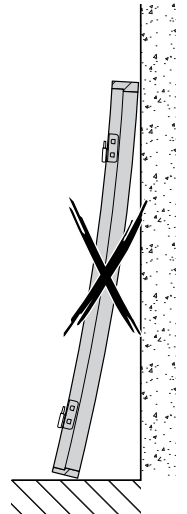
Det er **VIKTIG** at du kontrollerer bestillingen din ved mottak og inspiserer varene før du signerer. Signaturen betyr at du som kjøper godkjenner bestillingen din og risikoen for varene overføres til deg som kjøper. Hvis døren ikke er som bestilt, kontakt forhandleren før montering.

Tiden mellom mottak av levering og installasjon skal døren lagres i henhold til våre instruksjoner.

Den fabrikkproduserte emballasjen er kun til transportformål og gir ikke beskyttelse mot fuktighet. Døren må ikke tildekkes, stilles eller pakkes med lufttett materiale under lagring. Dette kan forårsake kondens på materialet og bidra til deformasjon og bøyning.

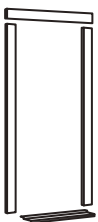
Oppbevar døren i godt ventilerte rom med en relativ luftfuktighet på maks. 55-60 % og en maksimumstemperatur på 25 °C. Porten eller portens emballasje skal plasseres med minst 10 cm luftspalte fra innendørs gulv og minst 20 cm fra utendørs gulv, og skal aldri være i direkte kontakt med betonggulv. Døren skal ikke oppbevares i direkte sollys, og eventuelle klistremerker og tape skal fjernes for å unngå skade på overflatebehandlingen.

- Døren må lagres på en måte som forhindrer mekanisk skade. For eksempel ved å unngå direkte kontakt med sand, steinstøv og andre slipende materialer og skarpe gjenstander.
- Døren skal oppbevares liggende på et flatt underlag eller støttet oppreist, f.eks. på pallen den ble levert på. Produktene må ikke lene seg mot en vegg, da dette kan føre til at produktet bøyer seg.
- Dørene må ikke lagres mot hverandre, da det kan oppstå trykkskader på overflaten.

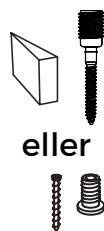


**Les nøye gjennom retningslinjene og instruksjonene som følger med dette produktet!**

## Komplett med



\* inkludert i Norge



eller



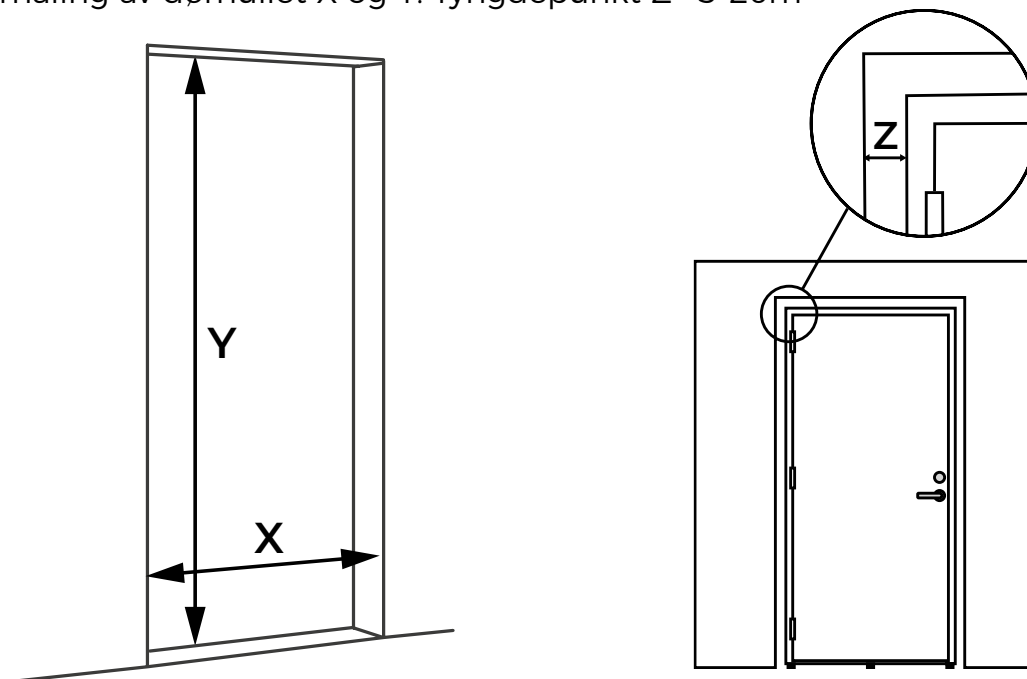
eller



## Installasjon av en enkelt dør

MERK. Hvis døren skal utstyres med side- eller overlys, må dette monteres på karmen først. For montering av side- og overlys, se side 11 og 12.

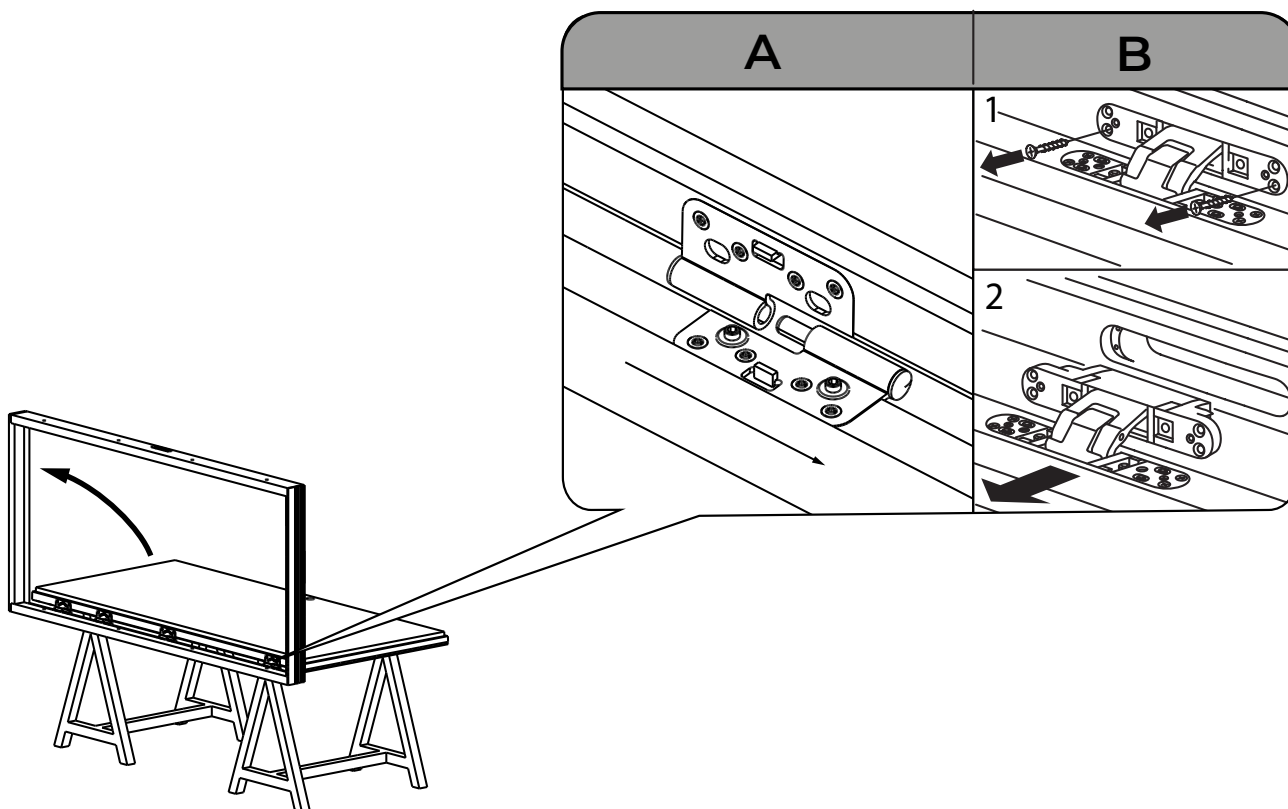
1. Kontroller måling av dørhullet X og Y. Tyngdepunkt Z= 5-20m



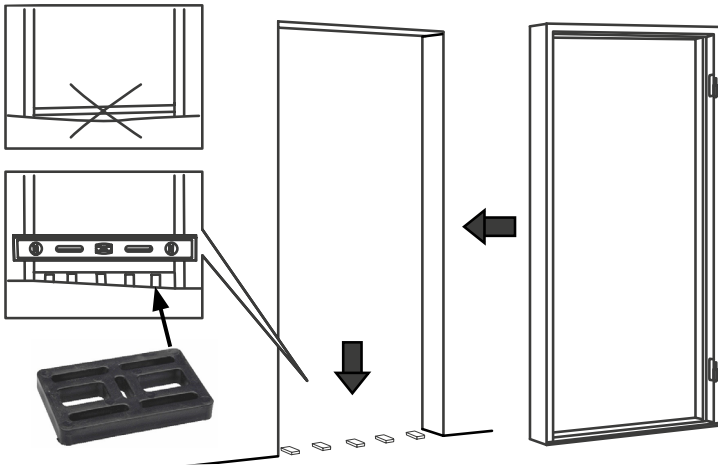
2. Kontroller at riktig dør er levert og fjern deretter den eksisterende døren fra fasaden.

3. Skjær plasten langs siden av rammen for ikke å skade overflaten på døren.

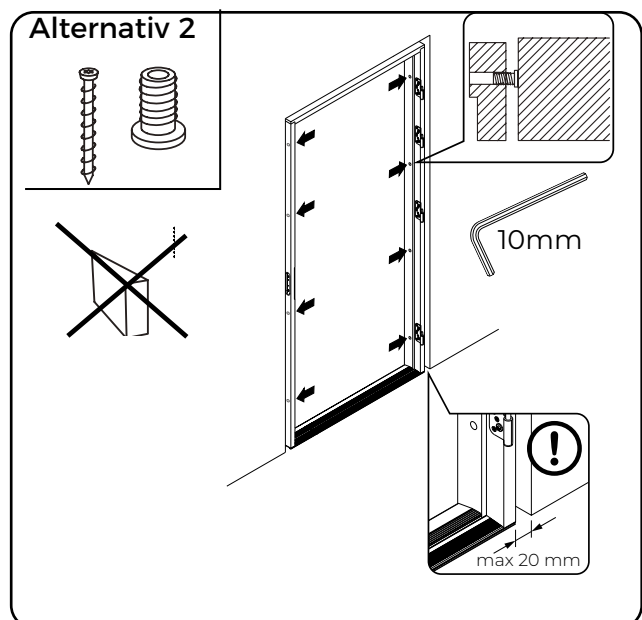
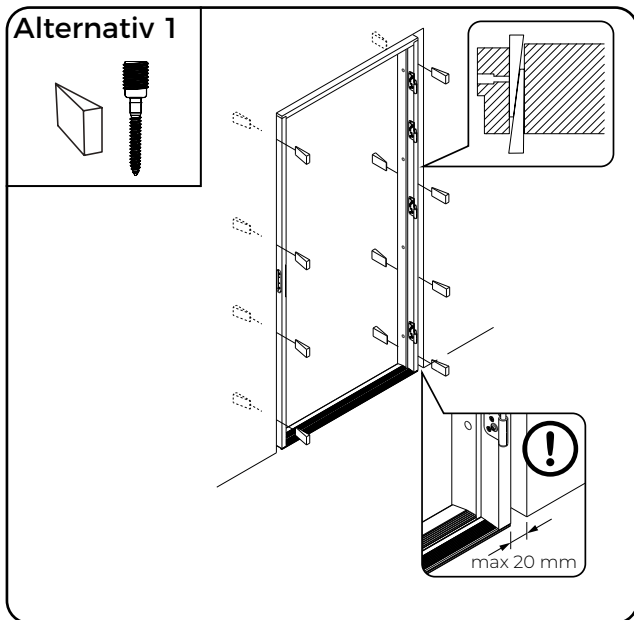
4. Heng opp dørbildet. Synlige hengsler=A, Skjulte hengsler =B



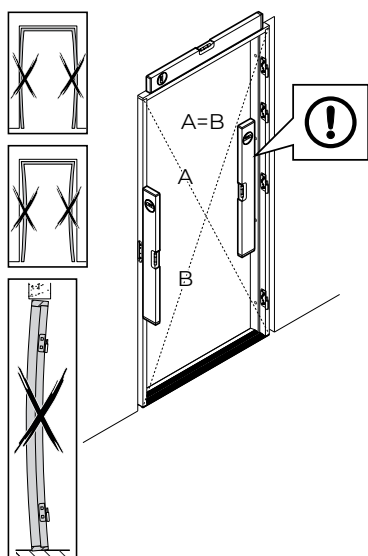
5. Palletiser døren med plastpaller, minst 10 mm høye med en maksimal avstand på 200 mm. Forsikre deg om at terskelen er vannrett.



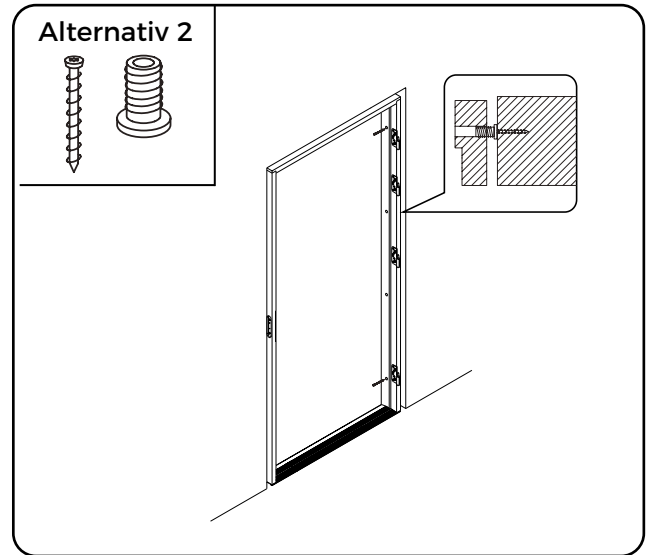
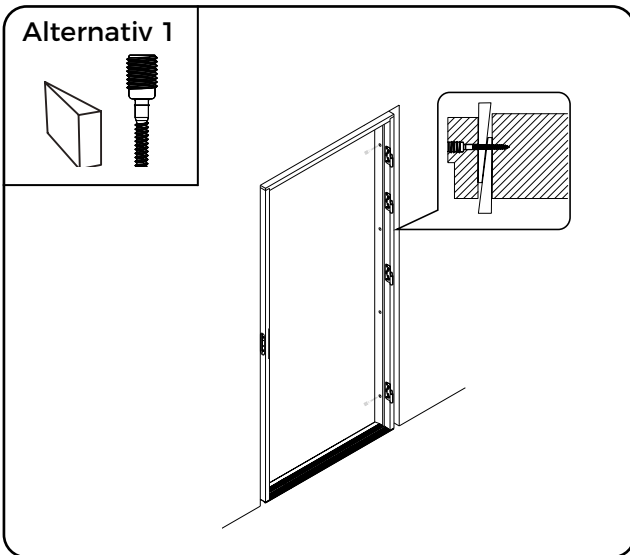
6. Plasser karmen i hullet og bruk kiler for å holde den på plass. Hvis døren er installert med en rammehylse, er det ikke nødvendig med kiler.



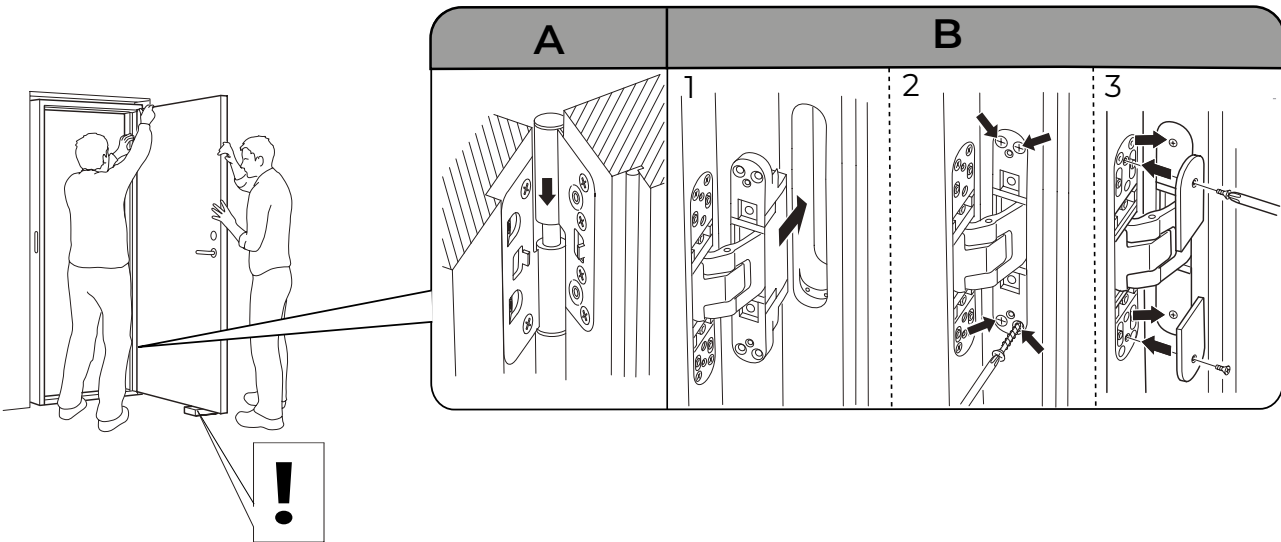
7. Kontroller med et vater at rammen er rett. Mål de diagonale dimensjonene! Dimensjonene (A) og (B) skal være de samme.



8. Skru rammen til hengselsiden med 2 skruer (øvre og nedre hull).

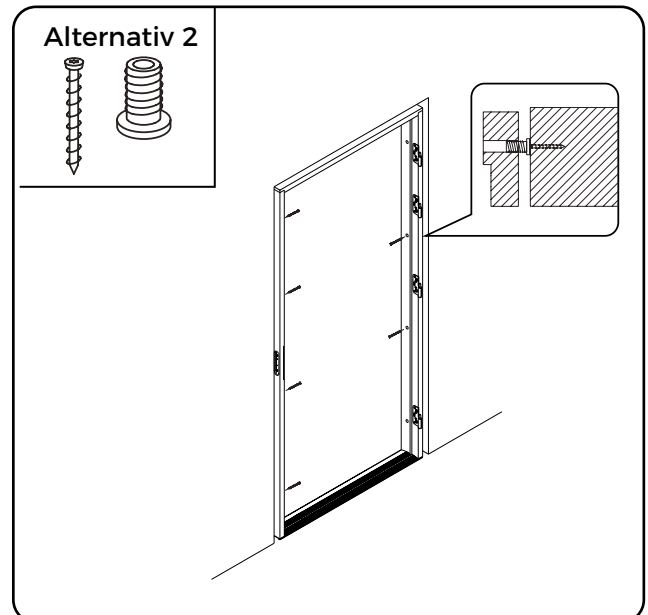
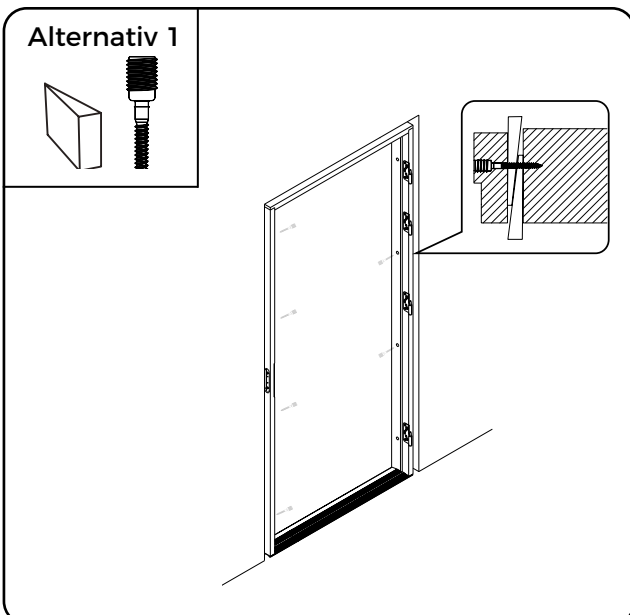


9. Heng på dørbildet. Synlige hengsler = A, skjulte hengsler = B.



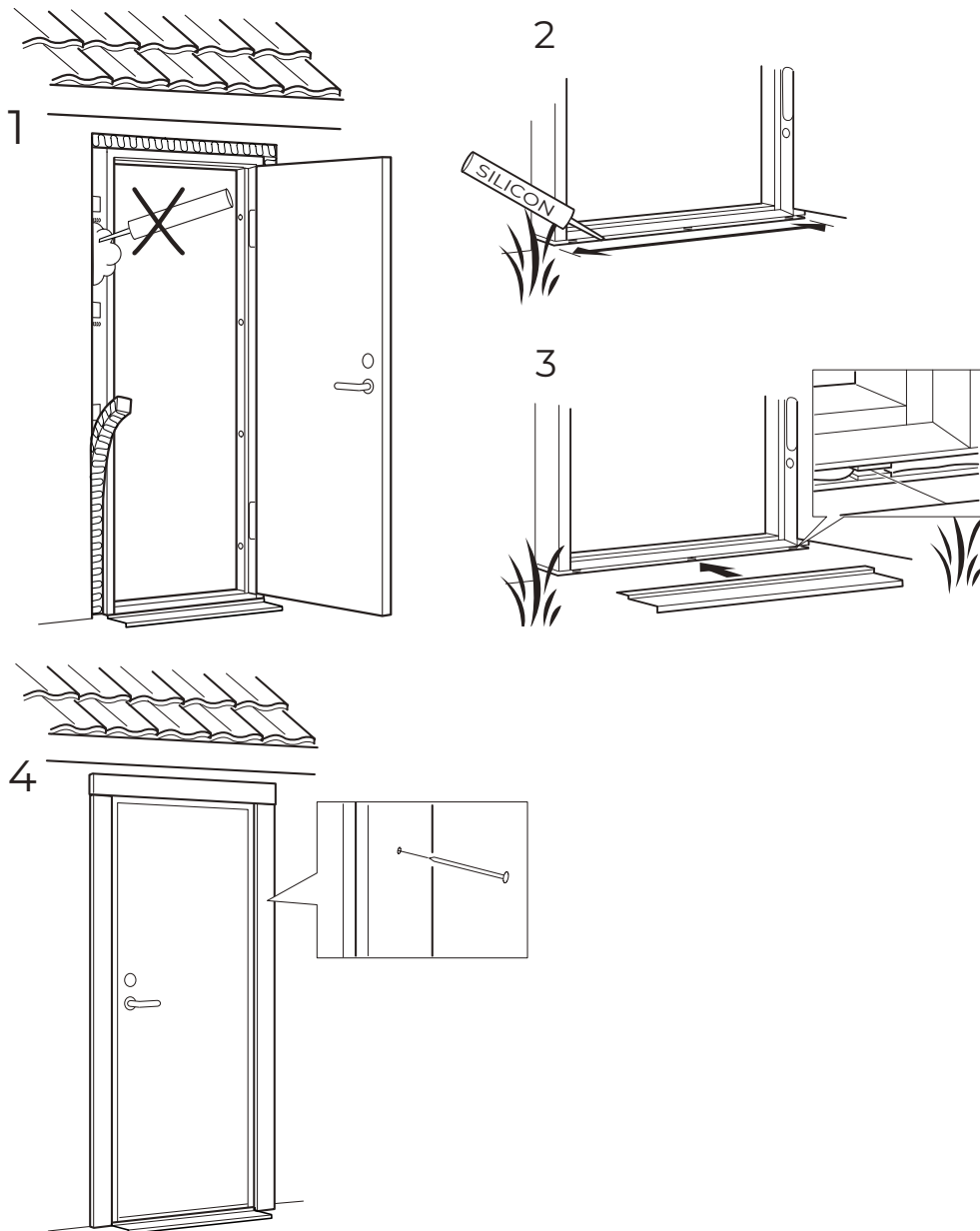
10. Juster dørbildet mot karmen for optimal ytelse. Se side 13-14. Sørg for at avstanden mellom dørbildet og karmen er jevn.

11. Fest rammen med de resterende 6 skruene og fjern eventuelle kiler.



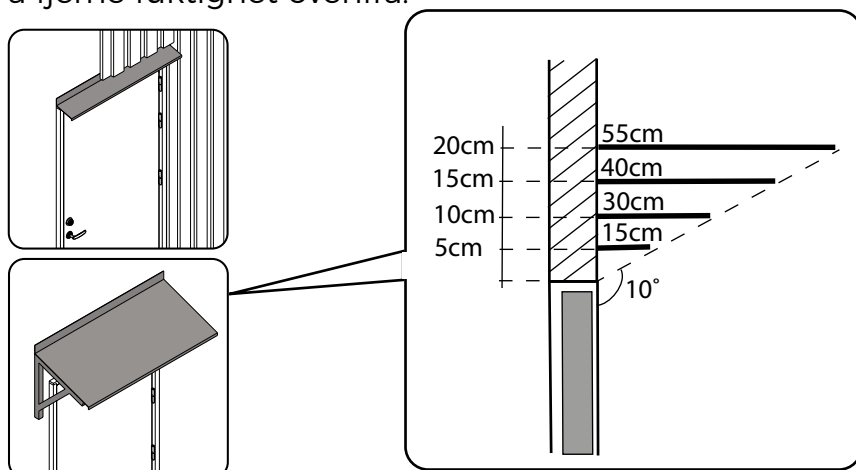
12. Tett rundt døren med pinner eller svellestrips, i henhold til instruksjonene for det valgte tetningsproduktet, for å lette justeringer i tilfelle innsynkning.

Monter terskelplater og deksellister.



13. Justeringer for eventuelle setninger gjøres på rammefestet, hengslene eller endeplaten. Se side 13-14.

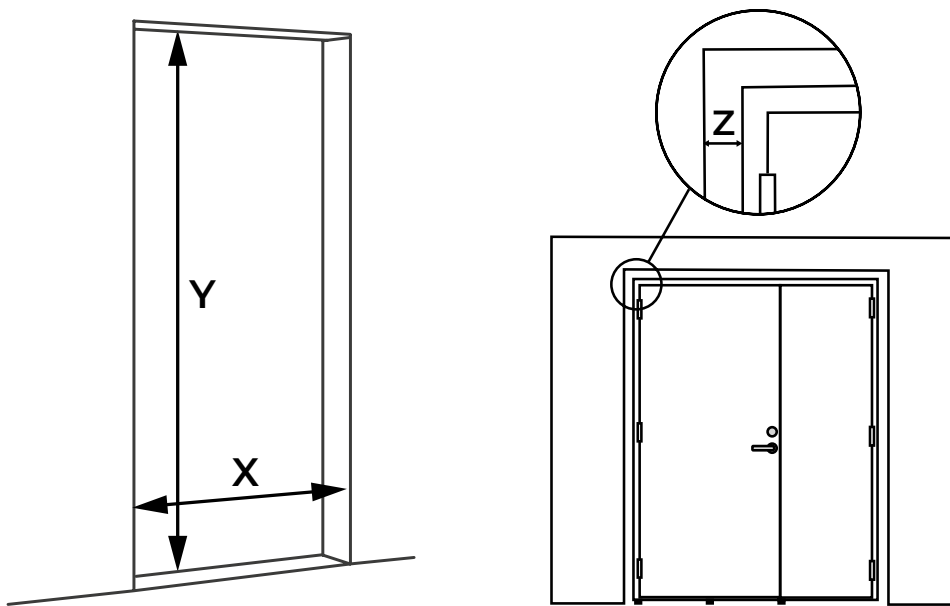
14. Monter innfesting rett over døren eller inngangstaket som vist på bildet nedenfor for å fjerne fuktighet ovenfra.



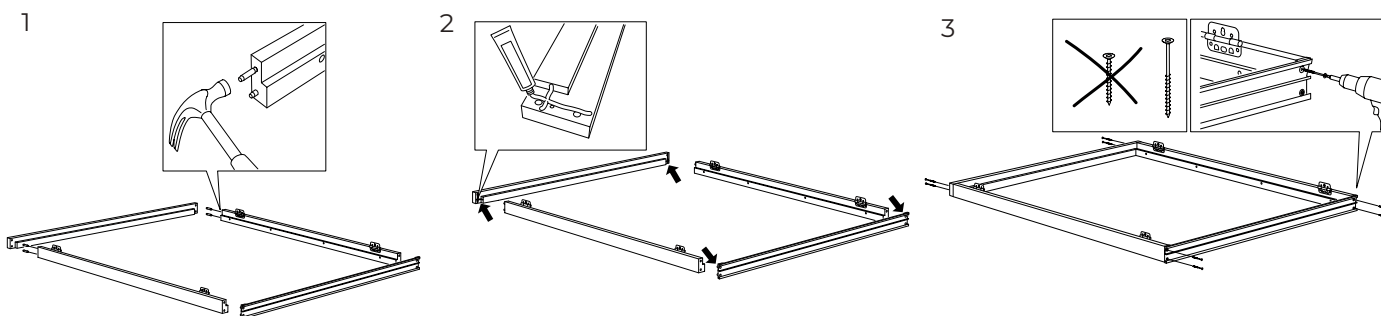
## Installasjon av en dobbel dør

MERK. Hvis døren skal utstyres med side- eller overlys, må dette monteres på karmen først. For montering av side- og overlys, se side 11 og 12.

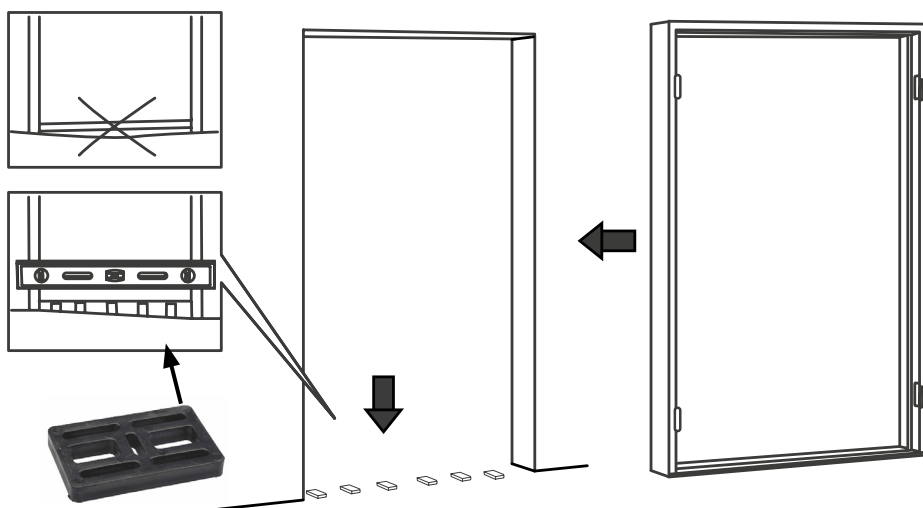
1. Kontroller måling av dørhullet X og Y. Tyngdepunkt Z= 5-20m



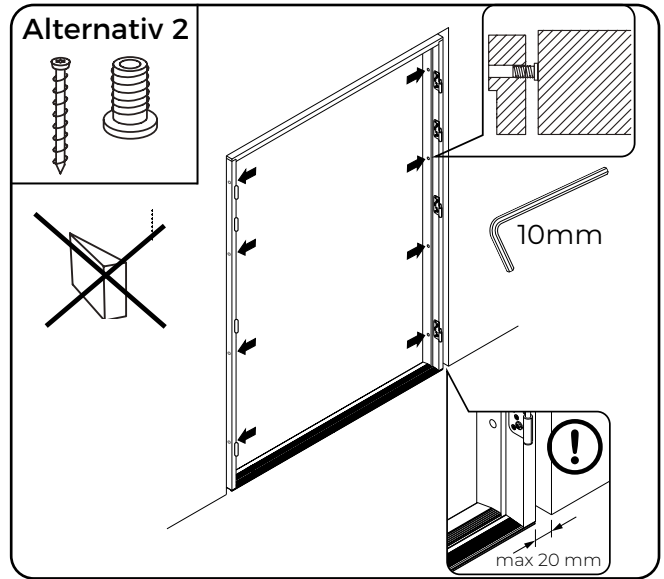
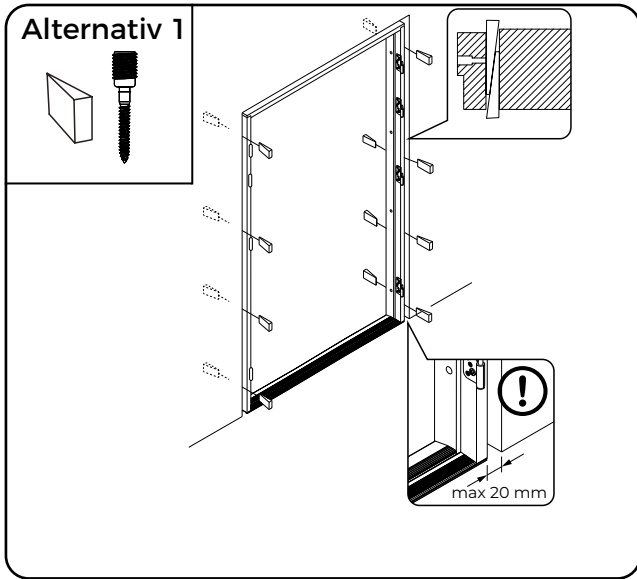
2. Kontroller at riktig dør er levert og fjern deretter den eksisterende døren fra fasaden.
3. Skjær plasten langs siden av rammen for ikke å skade overflaten på døren.
4. Monter dørkarmen.



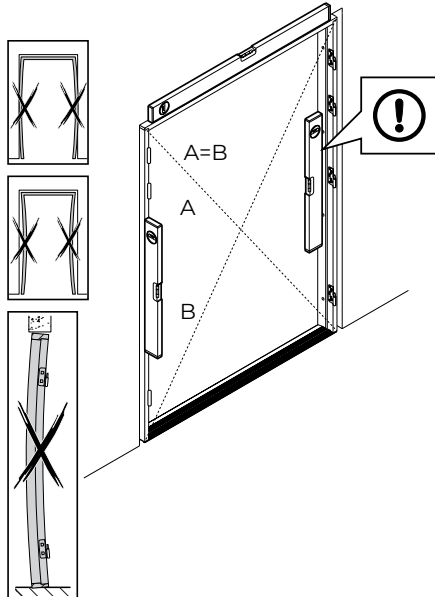
5. Palletiser døren med plastpaller, minst 10 mm høye med en maksimal avstand på 200 mm. Forsikre deg om at terskelen er vannrett.



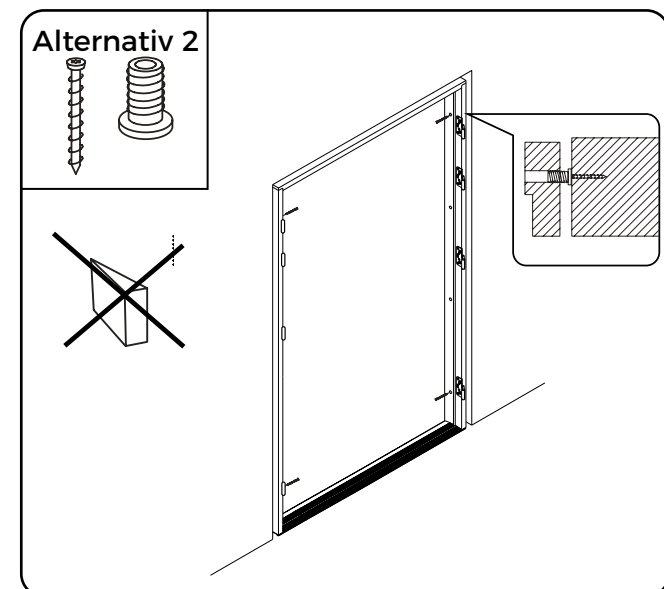
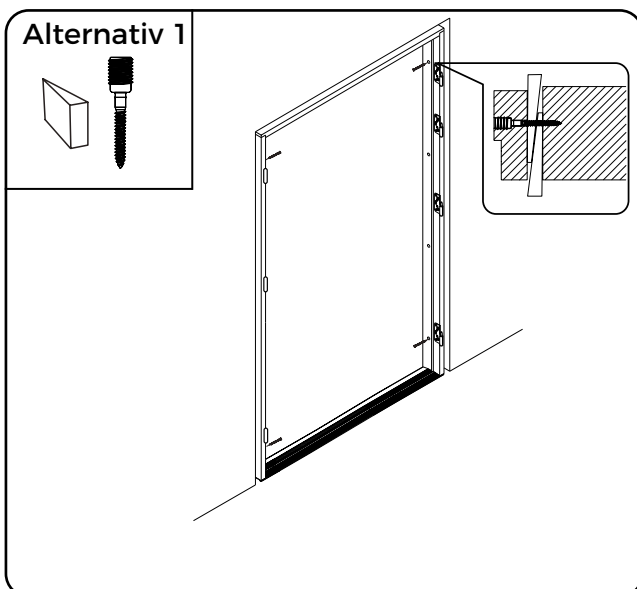
6. Plasser rammen i hullet og bruk kiler for å holde den på plass. Hvis døren er installert med en rammehylse, er det ikke nødvendig med kiler.



7. Kontroller med et vater at rammen er rett. Mål de diagonale dimensjonene! Dimensjonene (A) og (B) skal være de samme.

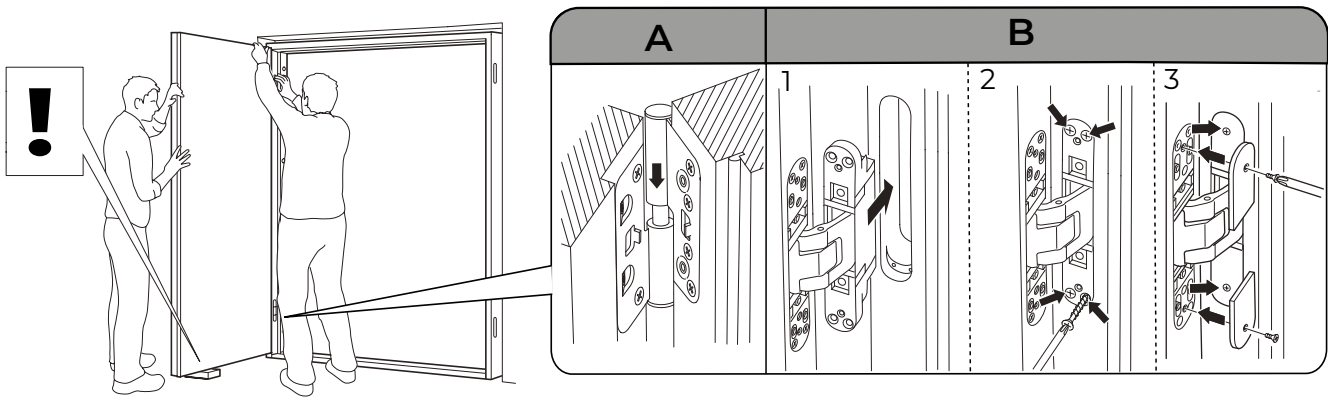


8. Fest rammen med de øverste og nederste skruene på hver side.



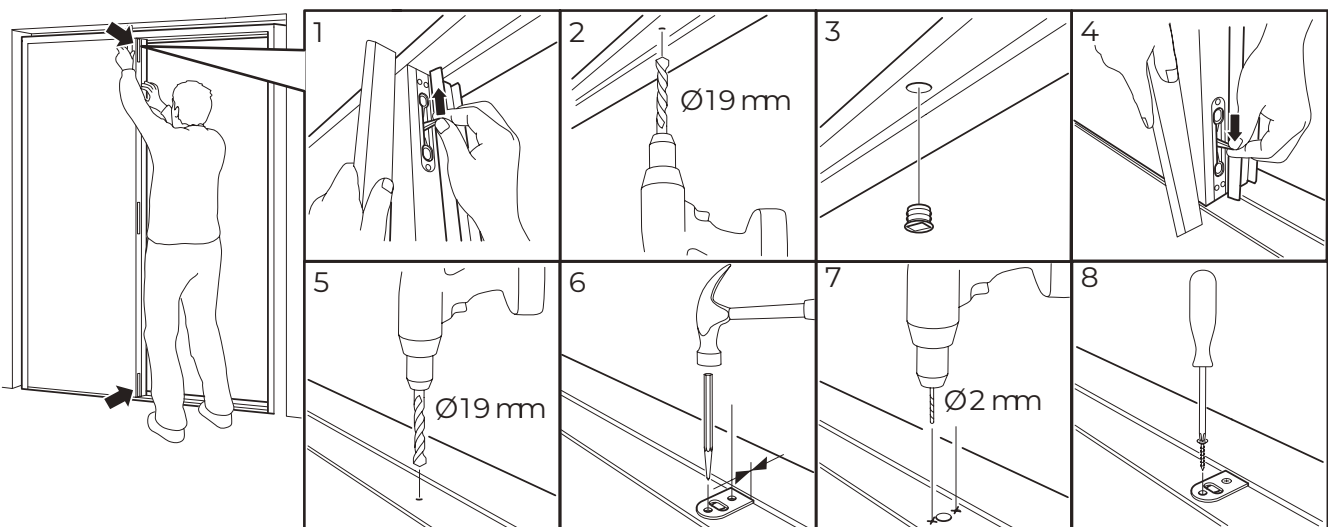


9. Heng på dørbildet uten låskasse. Synlige hengsler = A, skjulte hengsler = B.

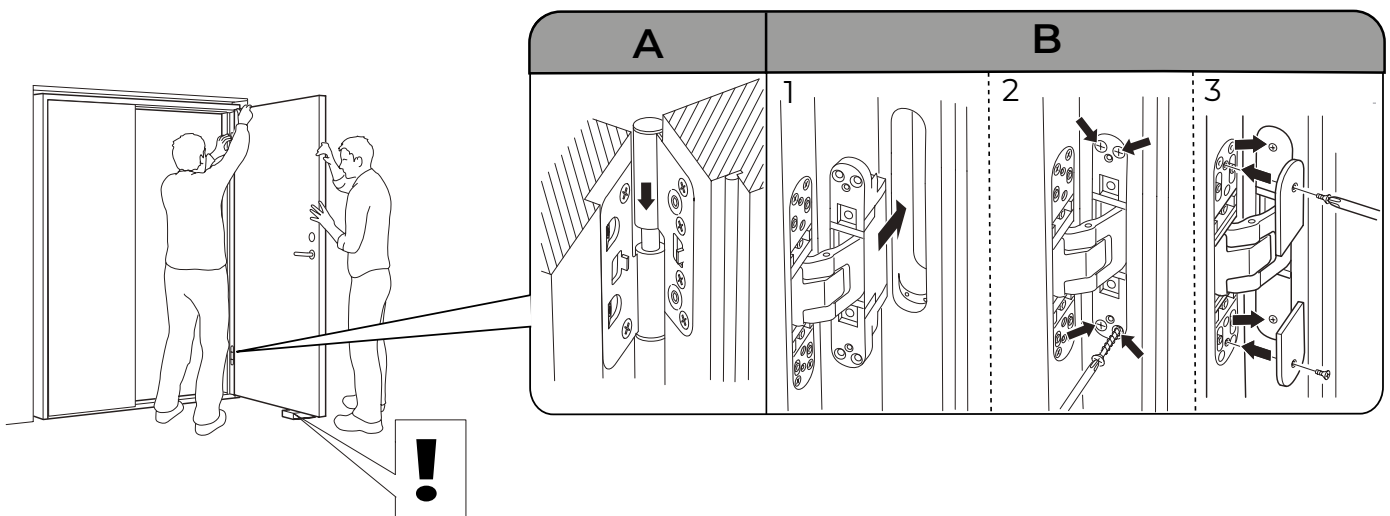


10. Juster dørbildet mot karmen for optimal ytelse. Se side 13-14. Sørg for at avstanden mellom dørbildet og karmen er jevn.

11. Monter dørstopperen i rammen øverst og nederst.

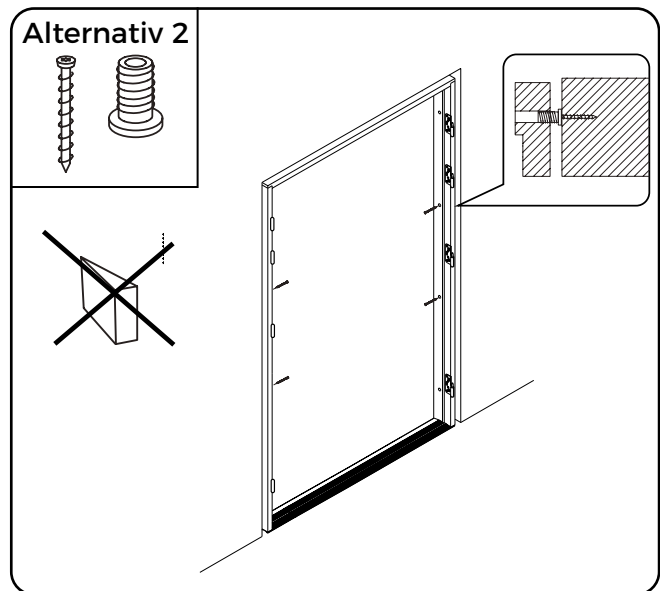
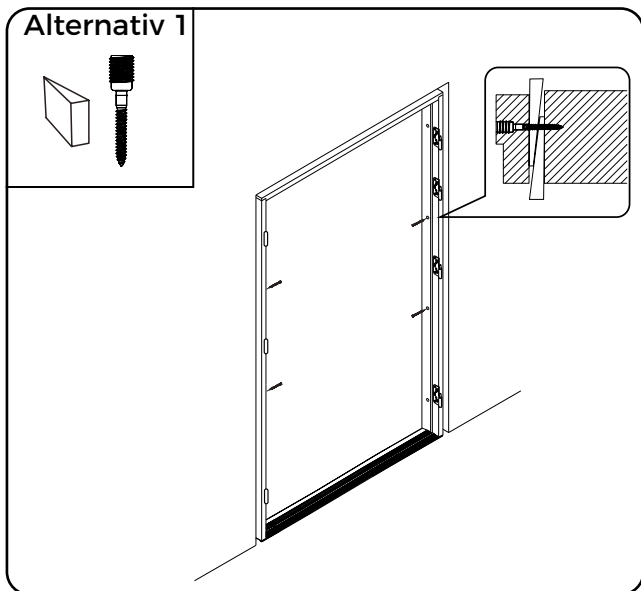


12. Heng på dørbildet med låskasse. Synlige hengsler=A, Skjulte hengsler =B



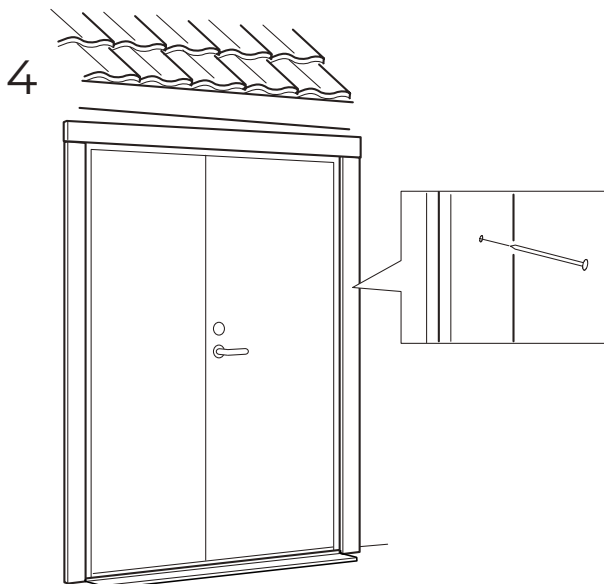
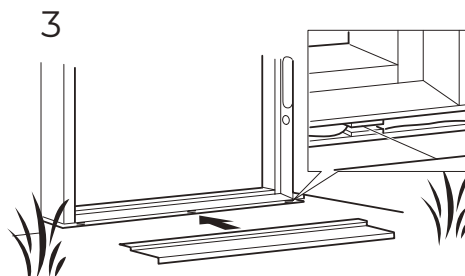
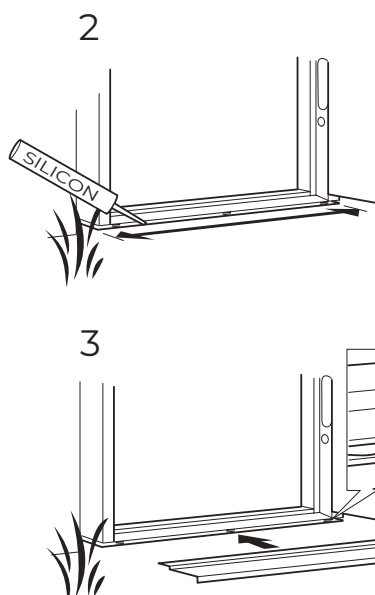
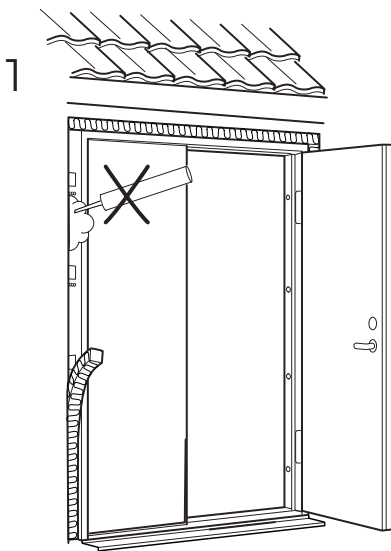
13. Juster dørbildet mot karmen for optimal ytelse. Se side 13-14. Sørg for at avstanden mellom dørbildet og karmen er jevn.

14. Fest rammen med de resterende 4 skruene og fjern eventuelle kiler.



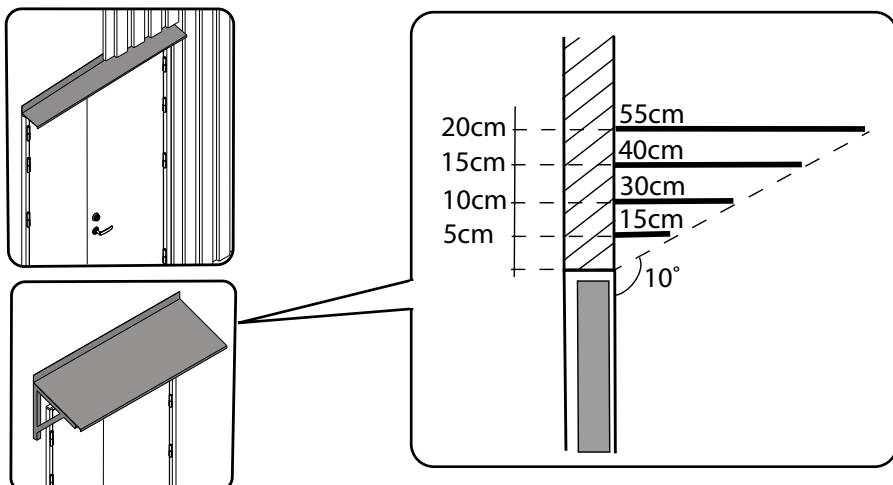
15. Tett rundt døren med remskiver eller ekspansjonsstrimler, i henhold til instruksjonene for det valgte tetningsproduktet, for å lette justeringer i tilfelle innsynkning.

Monter terskelplater og deksellister.

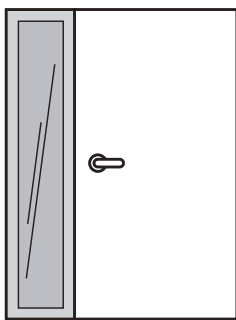


16. Justeringer for eventuelle setninger gjøres på karmfestet, hengslene eller sluttstykket. Se side 13-14.

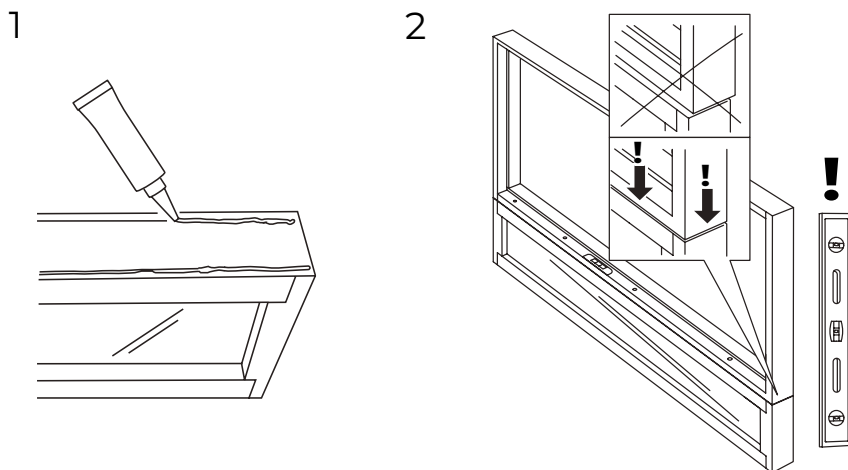
17. Monter det øverste arket rett over døren eller inngangstaket som vist på bildet nedenfor for å fjerne fuktighet ovenfra.



## Montering av sidelys

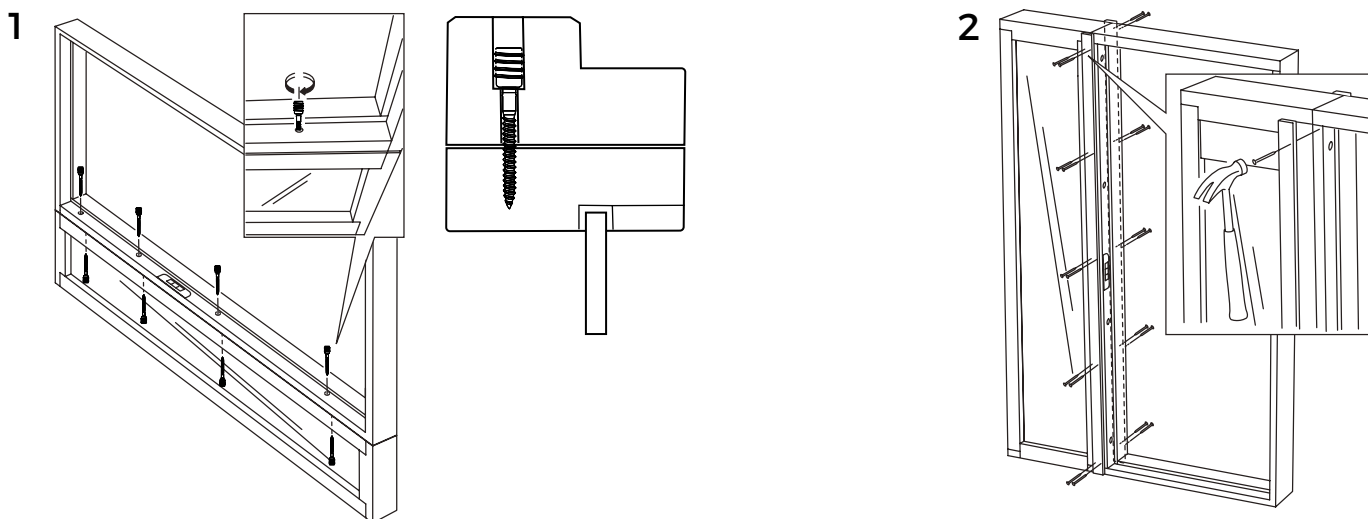


1. Påfør myk skjøt eller syllisolasjon mellom rammen og sidelyset.

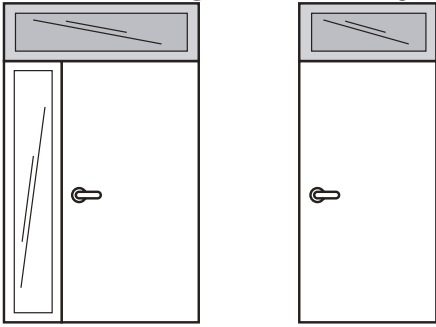


2. Skru sidelyset til rammen. Vær oppmerksom på at lengden på karmskruene må justeres for ikke å skade glasset.

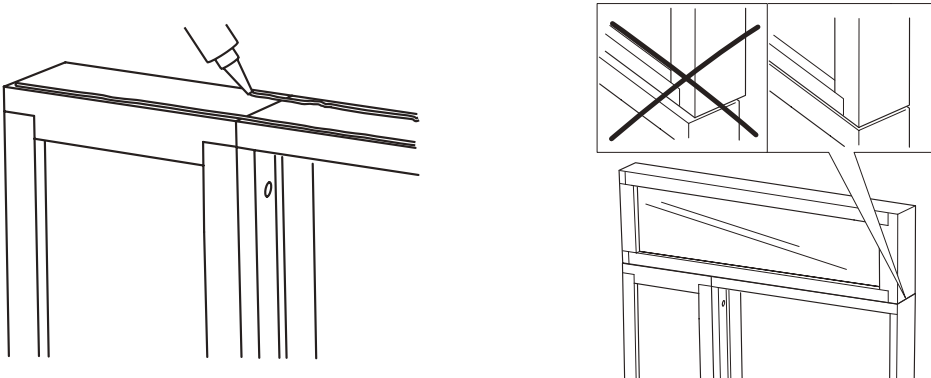
Montering av lister.



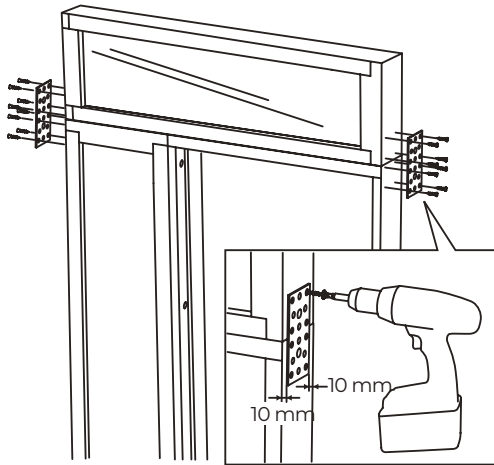
## Montering av frontlykter



1. Påfør myk fuge eller sylisolasjon på dørkarmen og eventuelle sidelys.

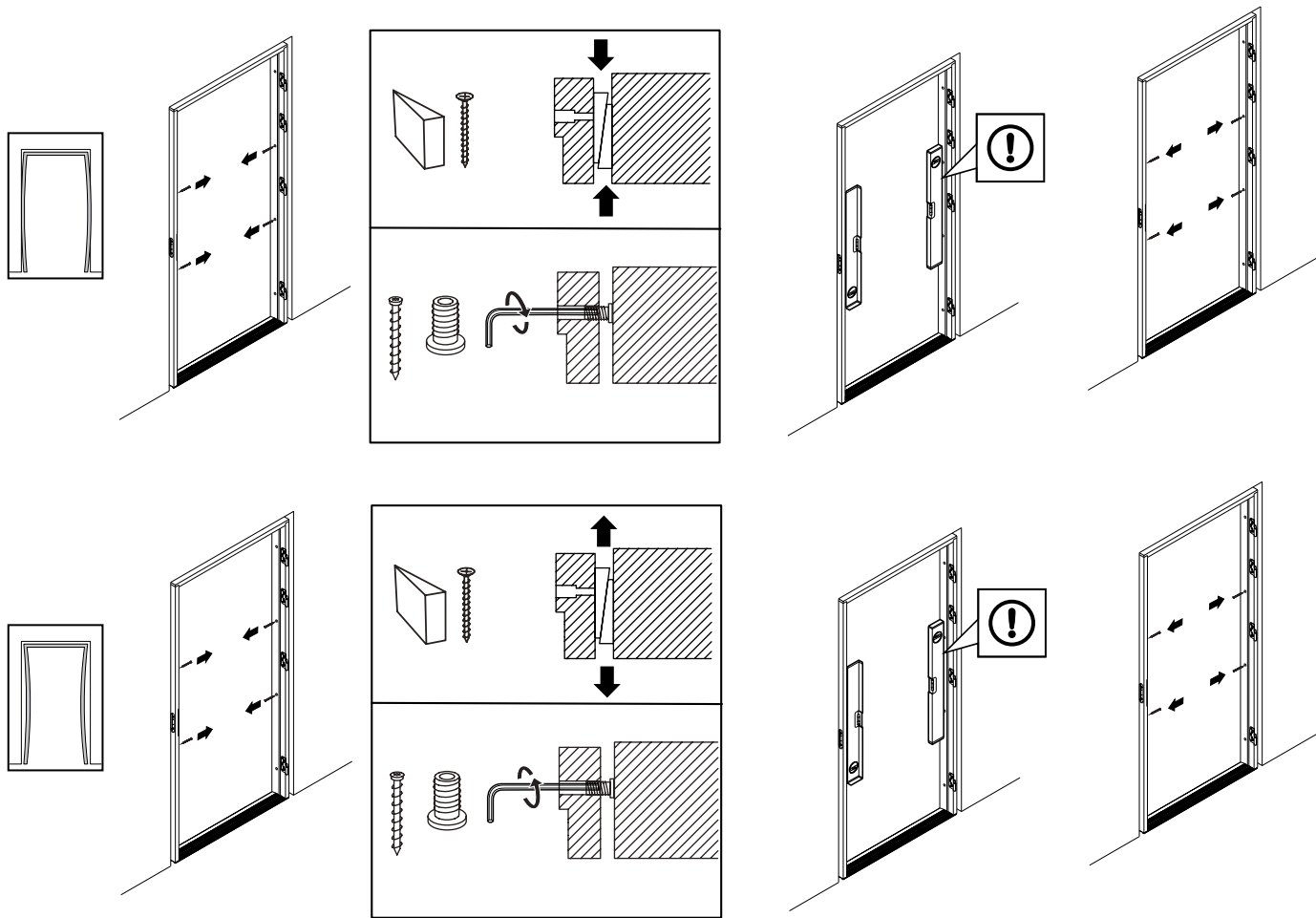


2. Sikre med skrueplater.

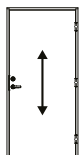


# Justering

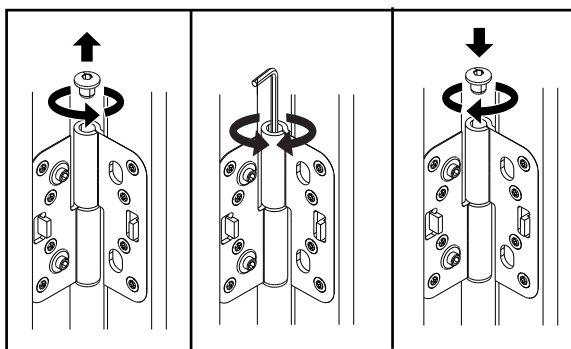
## Justering av rammen



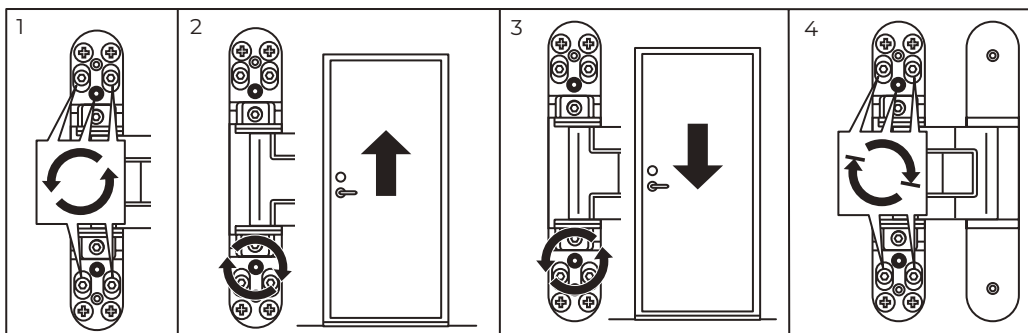
## Høydejustering



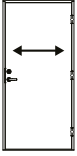
## Synlige hengsler



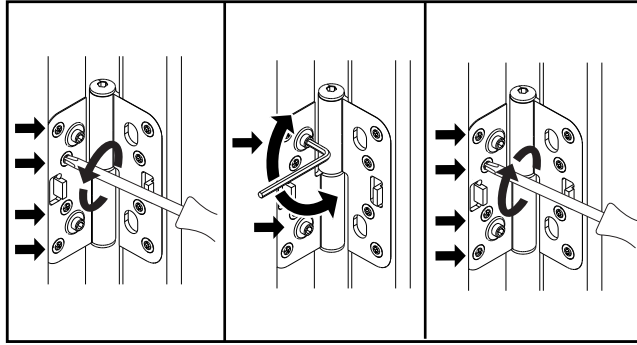
## Skjulte hengsler



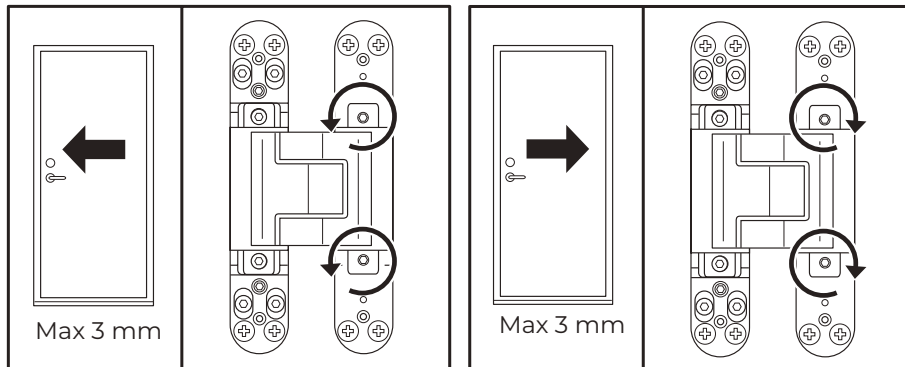
## Sideveis justering



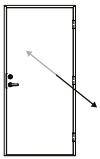
## Synlige hengsler



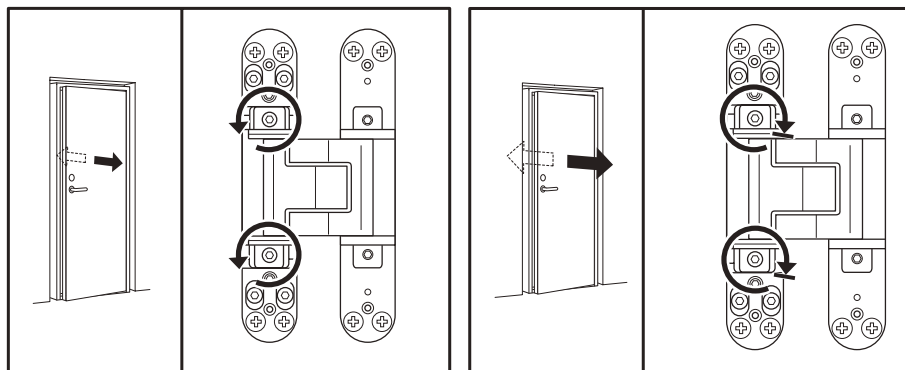
## Skjulte hengsler



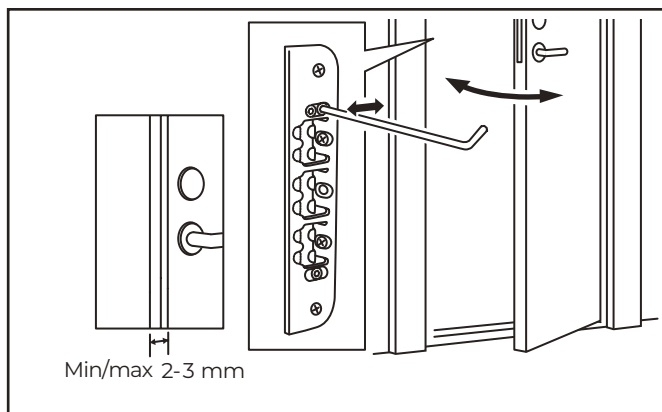
## Dybdejustering



## Skjulte hengsler



## Låseplate



## Omsorg og garantier

Døren skal dekkes med byggeplast eller papp under reparasjonsarbeid som kan påvirke døren negativt, for å forhindre uventede skader. Tape må ikke brukes på døren da det kan skade fargen, gjelder alle typer tape.

Det er ikke tillatt å gjøre eksterne endringer på produktet, for eksempel å installere en katteluke eller døråpning, uten å konsultere forhandleren, og vil føre til tap av garantien.

Overmaling av produktet vil føre til tap av garanti.

Vær oppmerksom på at en svart dør, eller en dør malt i en mørkere nyanse som antrasitt, mørkegrå, mørkegrønn, mørkerød som sitter i solen, kan bli opptil 80 grader varm. Dette kan føre til bevegelser i døren som gjør at døren bøyer seg. Vi anbefaler derfor at døren skal være beskyttet av et inngangstak som er minst én meter dypt, og beskyttelsen skal også strekke seg 0,2 m utover hver side av dørens bredde.

Hvis porten skal monteres på spesielt utsatte steder, for eksempel i kystnære og vindutsatte områder, anbefaler vi alltid å montere et inngangstak. Sørg også for at du velger en dør med tilstrekkelig høy motstand mot vind og regn.

Garantiene er underlagt overholdelse av installasjons- og vedlikeholdsinstruksjonene.

Fullstendige pleieanvisninger for produktet finner du her:

<https://www.nordiskafonster.se/monteringsanvisningar>

Fullstendige garantivilkår for produktet finner du her:

<https://www.nordiskafonster.se/garantier>