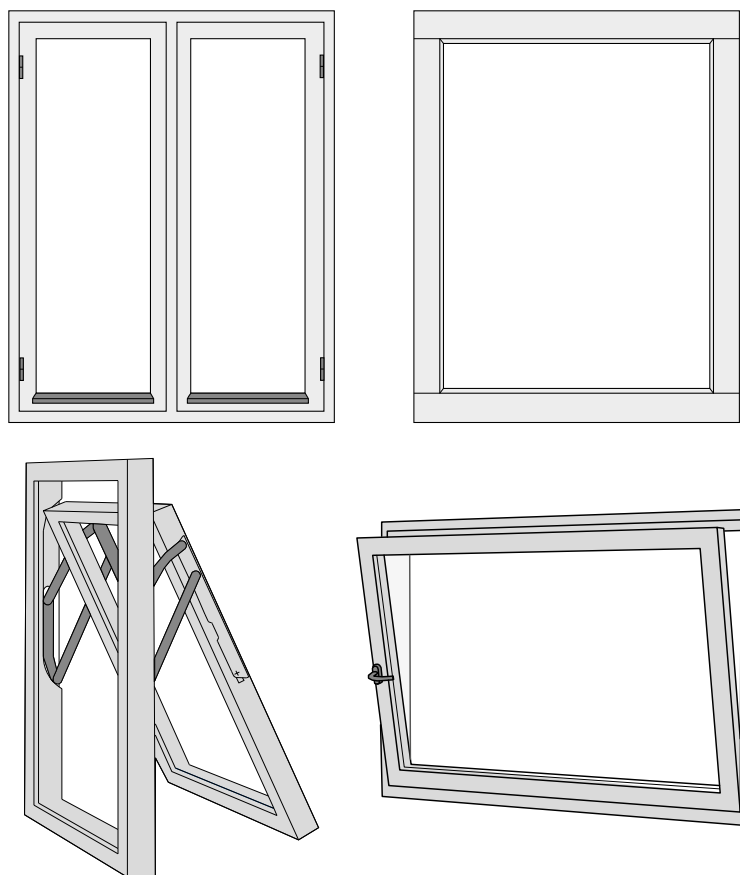


MONTERINGSANVISNING

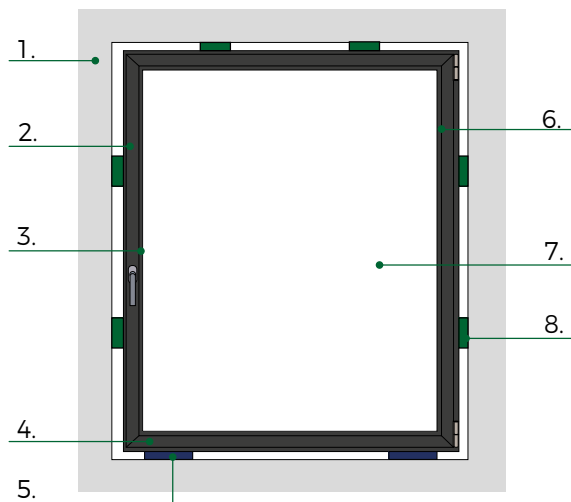
VINDUER TRE OG TRE-ALUMINIUM



Innhold

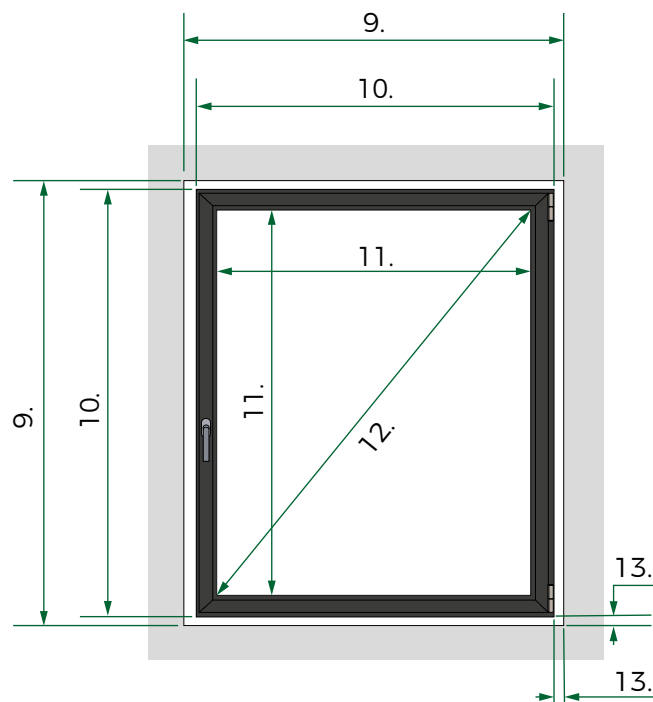
Planlegging og plassering	3
Før installasjon	4
Montering av faste, topsving og sidesving vinduer	6
Montering av sidehengslede vinduer	7
Montering av tilt-turn vinduer	8
Isolasjon/tetting	9
Justering	11
Platedetaljer	12

Vinduets deler og måle



- 1. Fasade
- 2. Karm
- 3. Vindusramme
- 4. Bunnstykke

- 5. Støttekloss
- 6. Sidestykke
- 7. Glass
- 8. Avstandsblokk/kile

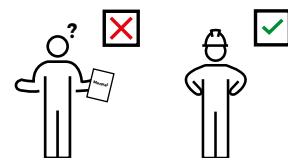


- 9. Hullmål
- 10. Ramme yttermål
- 11. Åpning

- 12. Diagonalmål
- 13. Mål for isolasjon

Planlegging og plassering

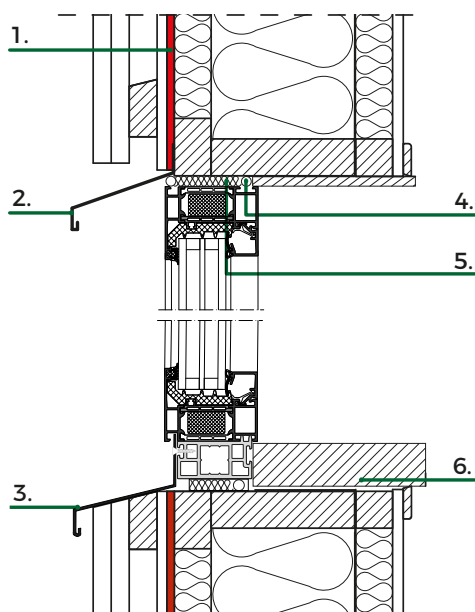
Nordiska Vinduer anbefaler at installasjonen utføres av profesjonelle installatører. Besøk vår hjemmeside for å finne en av våre partnere i nærheten av deg.



For å utføre en korrekt installasjon er det viktig at:

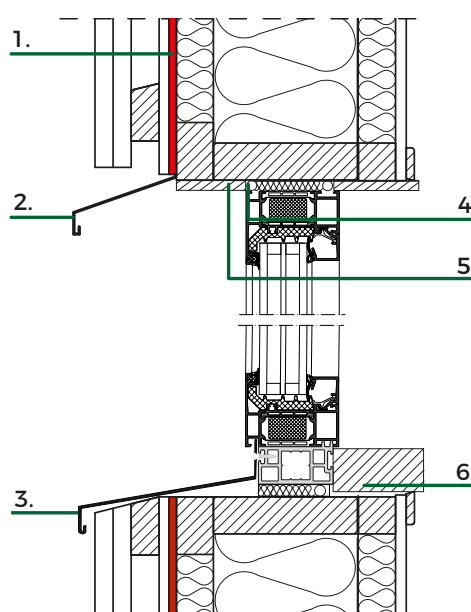
- Vær oppmerksom på tetningen mellom karmen og husveggen.
- Rammen kan festes til husets ramme slik at belastninger fra vinduets egenvekt, vindlast på vinduet og servicelaster kan overføres fra rammen til veggkarmen.
- Vinduet utsettes ikke for belastninger fra husrammen, da dette kan påvirke vinduets funksjon og forårsake skader på vinduet. Ta kontakt med en bygningsingeniør eller arkitekt hvis du er usikker på husets konstruksjon.

Eksempel på plassering langt ut på veggen



1. Vindsperre
2. Dryppeplate
3. Terskelplate

Eksempel på plassering langt inn på veggen



4. Innvendig etasje
5. Isolasjon
6. Tetningslist

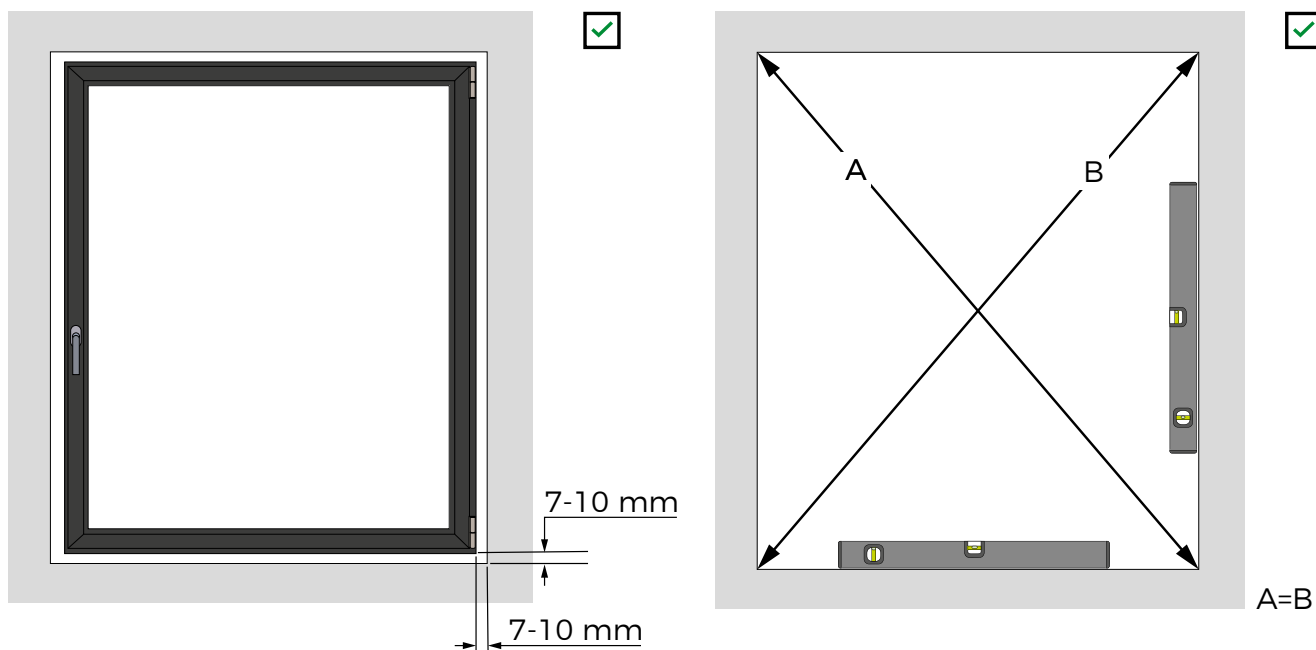
Plassering langt inn i veggen

- Hvis det er krav om å unngå kuldebroer
- Bedre beskyttelse mot sol, vind og regn, noe som kan forlenge vinduets levetid.
- Vær ekstra nøye med at forseglingen rundt produktet er korrekt utført, siden det er inne i vindsperren og fuktinntrengning kan forårsake skader.

Plassering langt ut på veggen

- Hvis produktet vil bli utsatt for kraftig slagregn, er det lurt å plassere det langt ut i vegg slik at vannet kan renne bort på en trygg måte.

Før installasjon

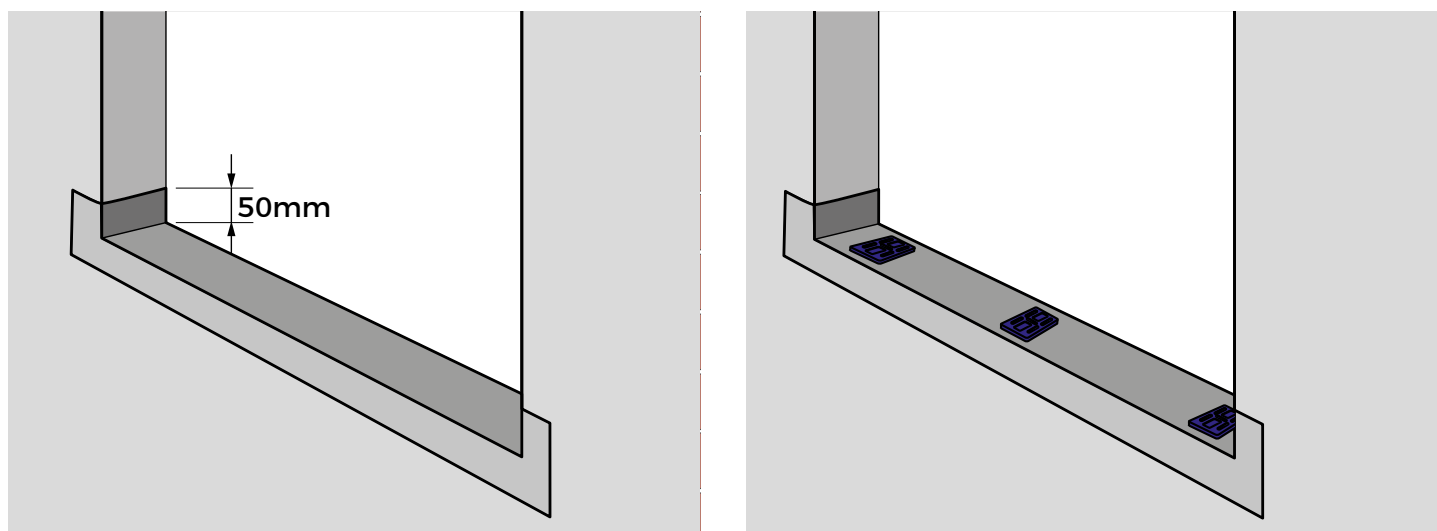


Før montering må du forsikre deg om at hullet i veggen er egnet for montering.

1. Sørg for at hullet er ca. 15-20 mm større enn rammen, slik at det er plass til å dreie.
2. Kontroller at topp og bunn er vannrette og at sidene er loddrette. Hvis de ikke er det, kan det påvirke vinduets funksjon.
3. Mål diagonalene og kontroller at de har samme mål, $A=B$.

Sekundær tetning

Det anbefales at en vanntett membran eller tettebånd festes til hullet minst 50 mm opp langs hullets vegger. Membranen bør festes med et vannbestandig lim.



Vi tar forbehold om feil og endringer.

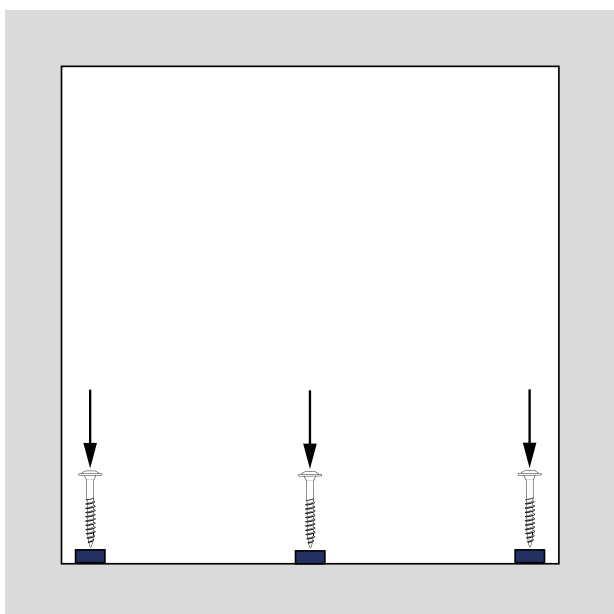
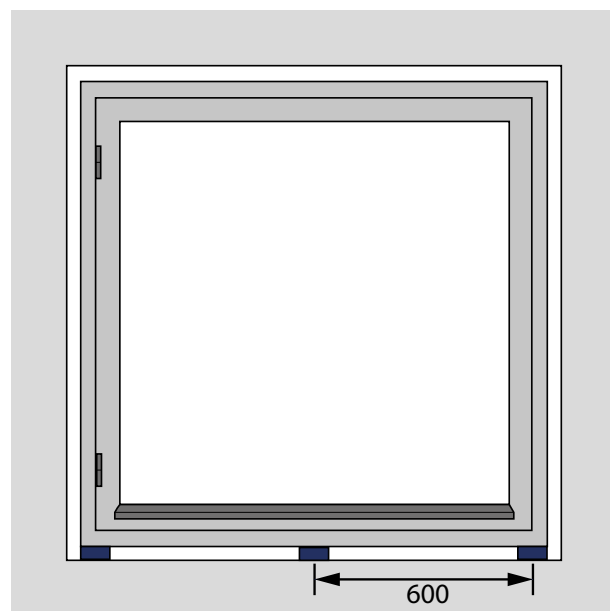
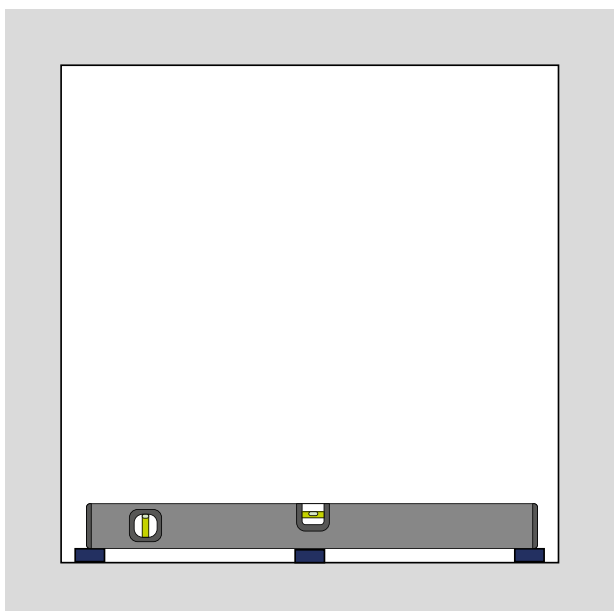
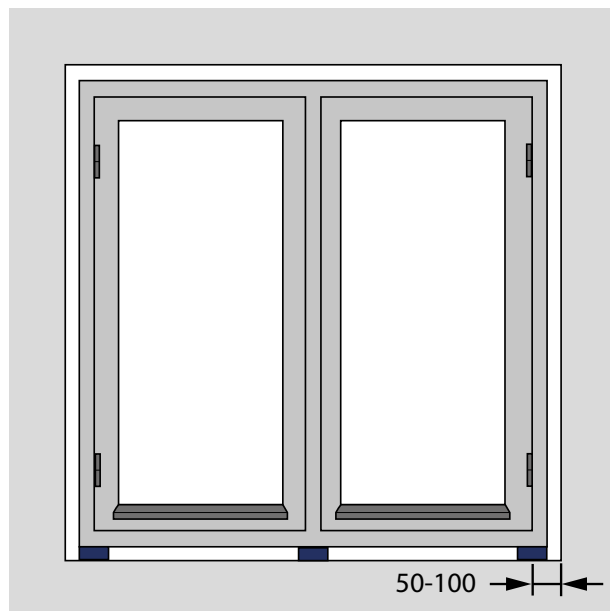
Plasser støttekløsser av plast i underkanten av hulrommet i vegg. De første støttekløssene plasseres 50-100 mm fra karmens ytterkant på hver side.

Hvis vinduet har en senterstolpe, bør det plasseres en støttekløss midt under senterstolpen.

Vei kløssene med et vater og kontroller at de er i vater.

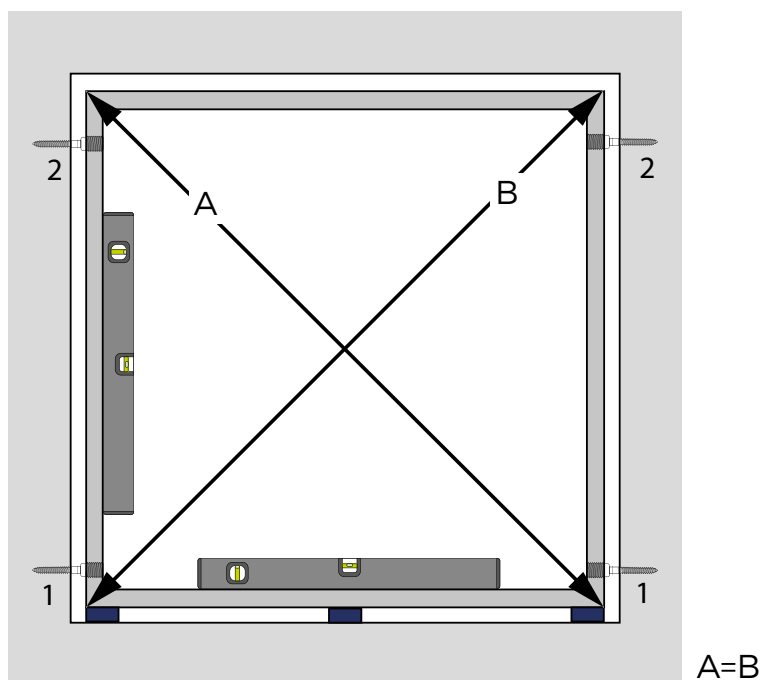
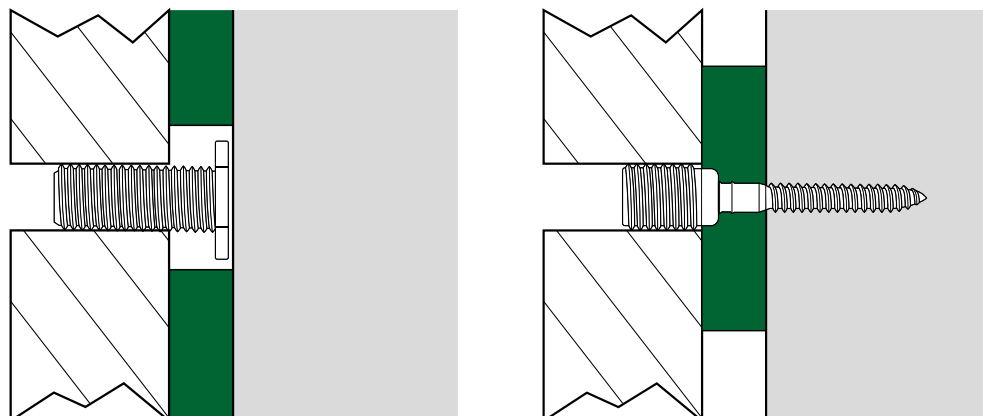
Vei med et vaterpass.

Skru kløssene på plass slik at de ikke beveger seg under monteringen



Montering av faste, topsving og sidesving vinduer

Monteres med karmhylse eller karmskrue. Ved bruk av karmhylse monteres denne i vinduet før vinduet løftes på plass.



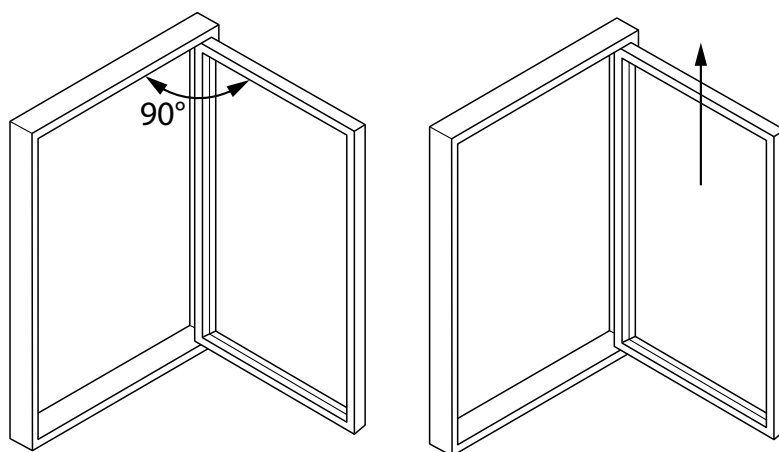
Fest karmskruene i nummerrekkefølge.

Kontroller at sidene er i vater og at diagonalene har samme mål.

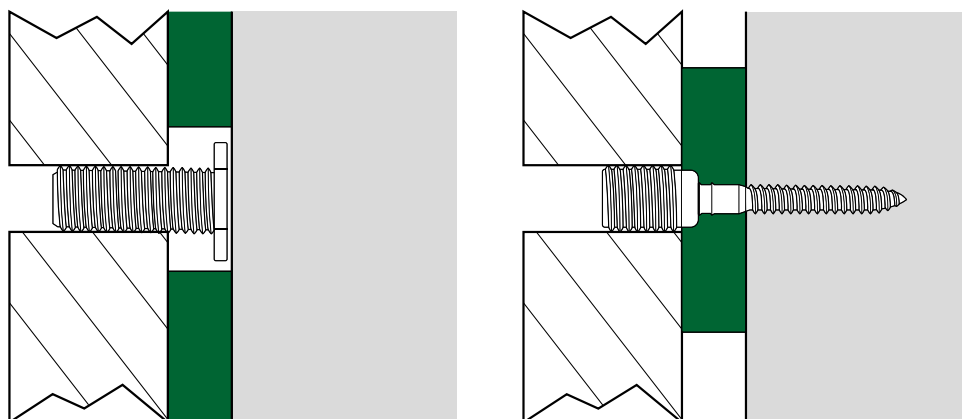
Juster om nødvendig vinduet slik at det står rett ved hjelp av en karmskrue eller karmhylse.

Montering av sidehengslede vinduer

Løft av vindusrammen



Monteres med karmhylse eller karmskrue. Ved bruk av karmhylse monteres denne i vinduet før vinduet løftes på plass.

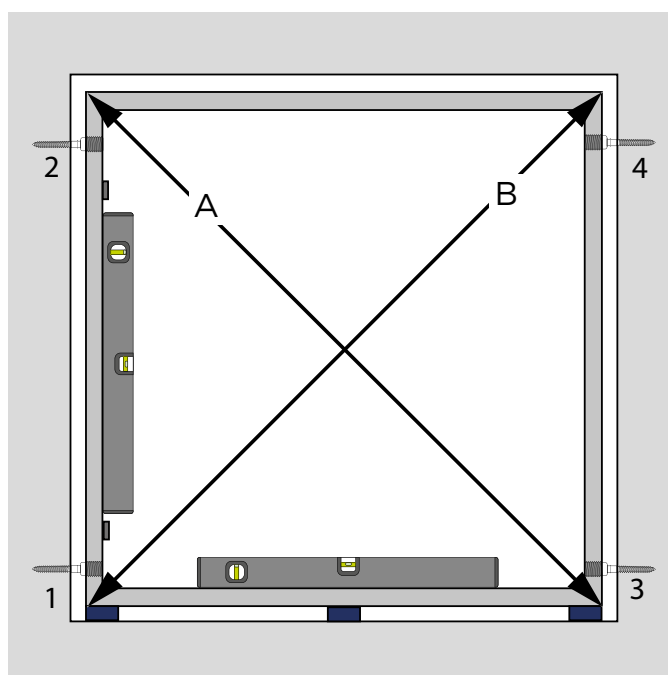


Fest karmskruene i nummerrekkefølge.

Kontroller at sidene er i vater og at diagonalene har samme mål.

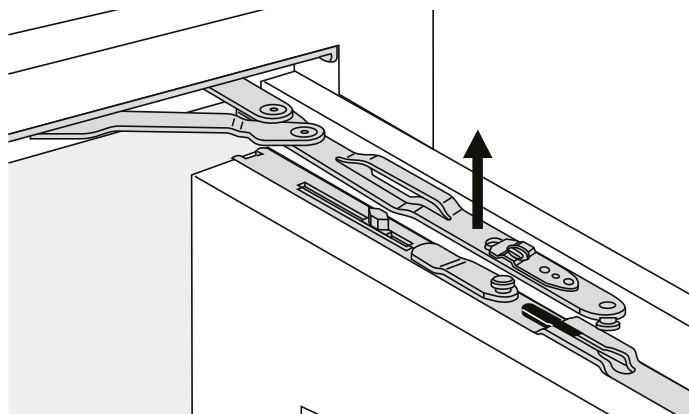
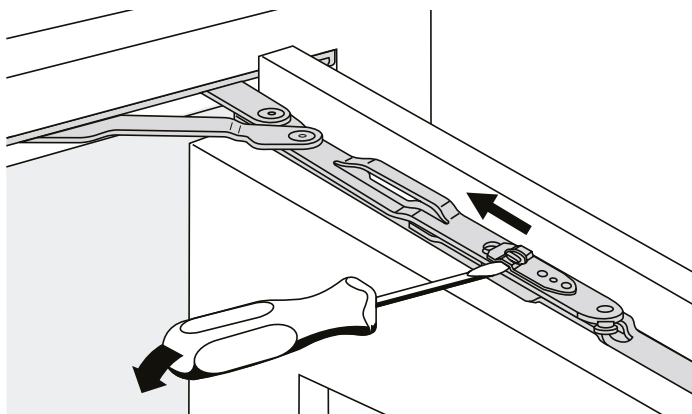
Juster om nødvendig vinduet slik at det står rett ved hjelp av en karmskrue eller karmhylse.

Løft på vindusrammen opp igjen.

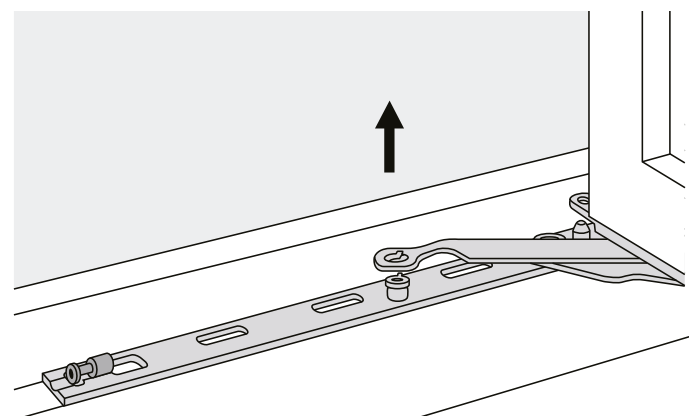
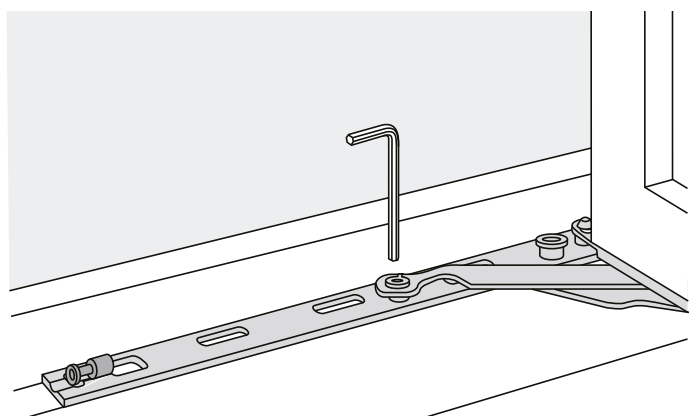


Montering av tilt-turn vinduer

Løft av vindusrammen:



1. Åpne vinduet ca. 60° og trykk det øvre beslaget mot rammen (1).
2. Fjern sikkerhetsarmen fra rammen (2).

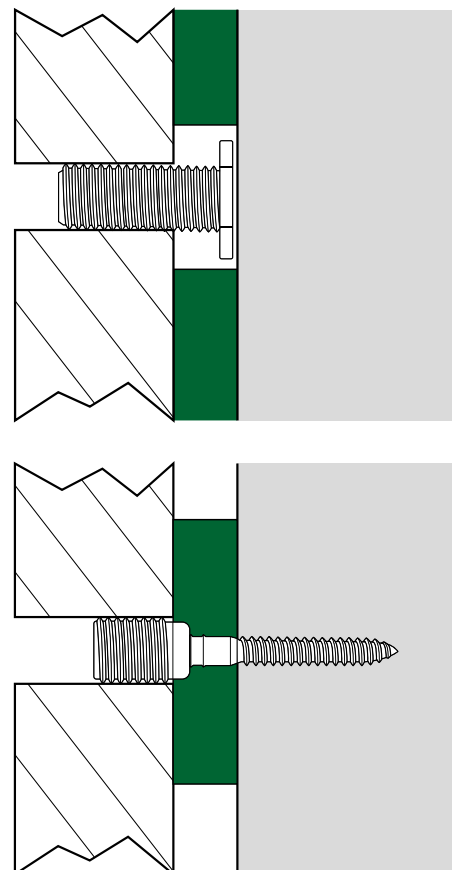


3. Løsne skruen i den nedre hengselarmen.
4. Løsne hengselarmen fra bunnbraketten.

Monteres med karmhylse eller karmskrue. Ved bruk av karmhylse monteres denne i vinduet før vinduet løftes på plass.

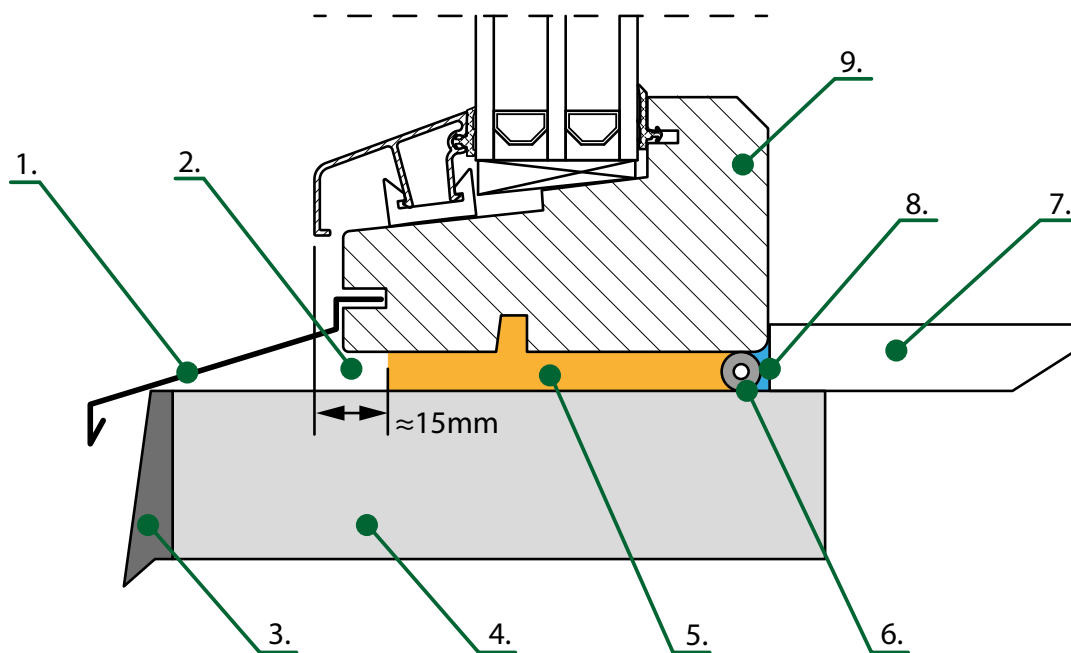
Fest karmskruene i samme nummerrekkefølge som for sidehengslede vinduer (side 7). Kontroller at side-ene er i vater og at diagonalene har samme mål. Juster slik at vinduet blir rett ved hjelp av karmskruen eller karmhylsen.

Løft rammen opp igjen og gjenta trinn 1-4 i motsatt rekkefølge for å feste rammen til karmen.



Isolasjon/tetting

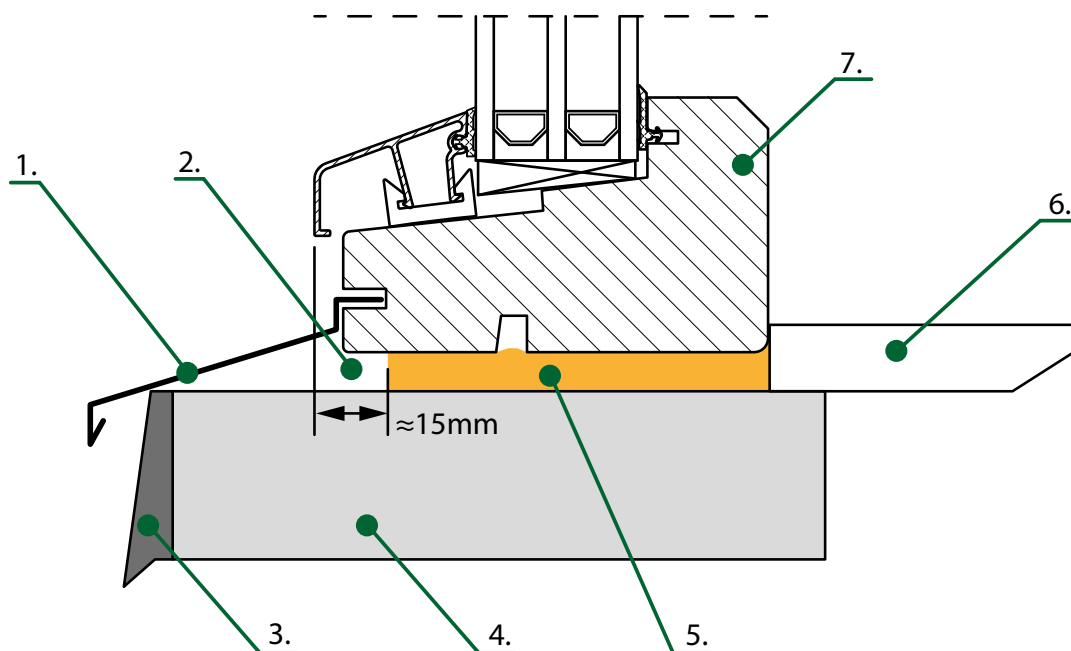
Metode 1. Dyttestrimmel og bunnlist - anbefales



1. Vinduskarm utvendig
2. Luftspalte
3. Fasade
4. Vegg
5. Dyttestrimmel

6. Bunnlist
7. Vinduskarm invendig
8. Luft- og diffusjonstett skjøl
9. Karm

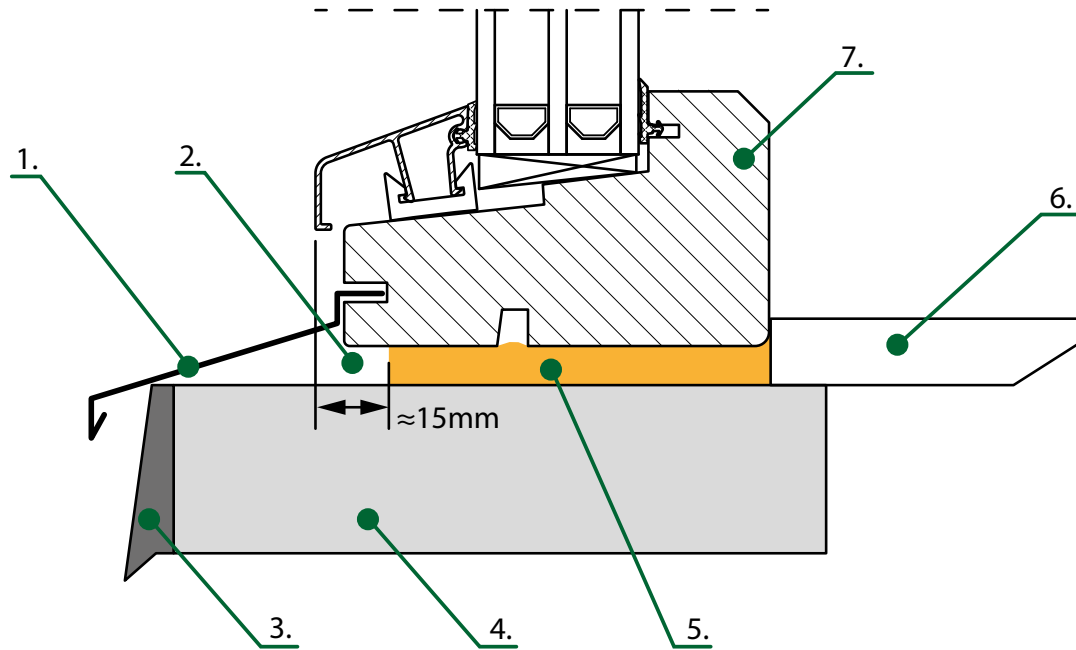
Metode 2. Ekspanderende fugebånd



1. Vinduskarm utvendig
2. Luftspalte
3. Fasade
4. Vegg

5. Ekspanderende fugebånd
6. Vinduskarm invendig
7. Karm

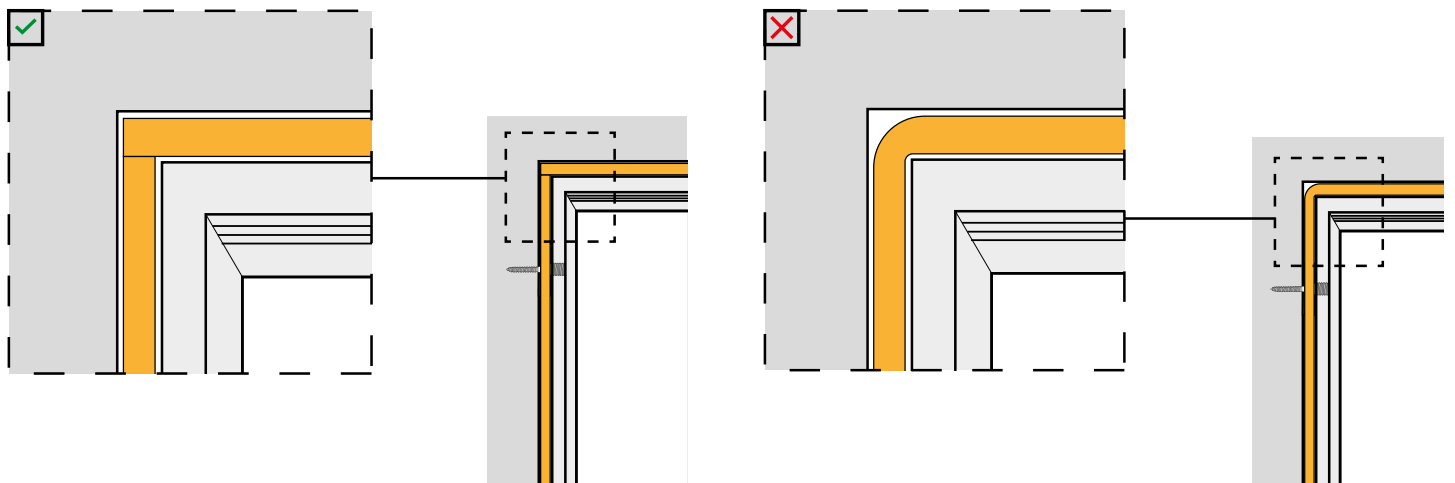
Metode 3. Lav ekspanderende skum - anbefales ikke da skum gjør etterjustering vanskelig.



- 1. Vinduskarm utvendig
- 2. Luftspalte
- 3. Fasade
- 4. Vegg

- 5. Skum
- 6. Vinduskarm invendig
- 7. Karm

Mål lengden på isolasjon/tetting på hver side og klipp av. Ikke surr rundt hjørnene på produktet, da det kan oppstå åpninger der vind og vann kan trenge inn.



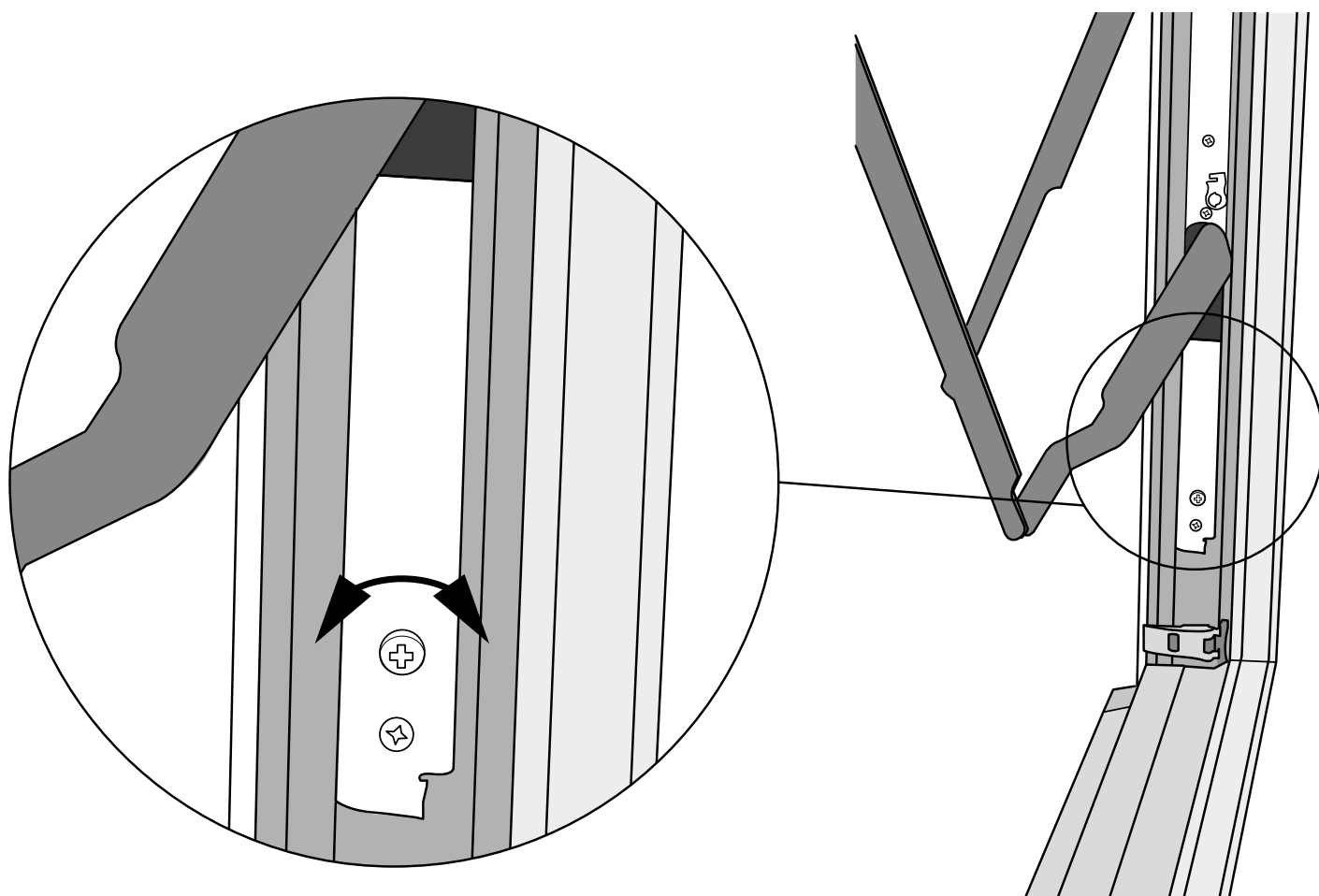
Justering

Faste, sidehengslede og sidehengslete vinduer

Justeringen skjer via festepunktene.

Topsving vinduer

Justering av dreievinduer gjøres vanligvis via festepunktene, men i noen tilfeller kan det være nødvendig å justere dreiebeslagene opp eller ned. Dette gjøres ved å løsne festeskruene en halv omdreining og skru på justeringskruen som vist. Justerer -2 +2 mm.

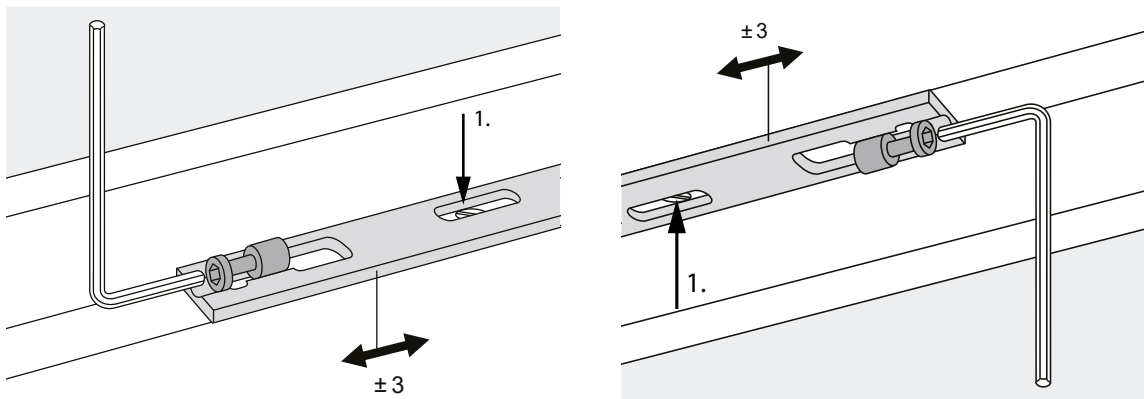


Turn-tilt vinduer

Justeringen skjer via festepunktene.

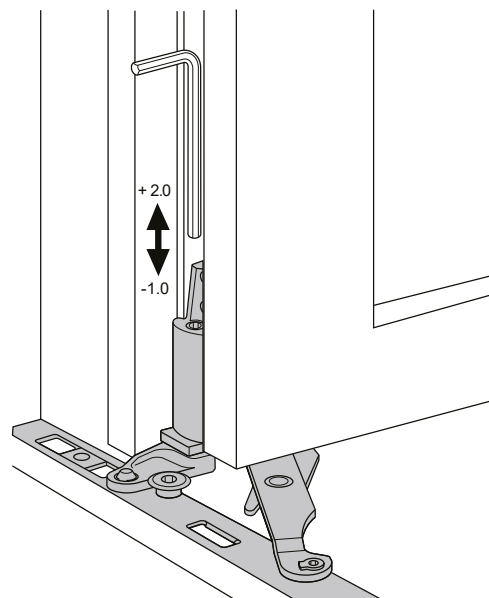
Horisontal justering

Utføres på øvre og/eller nedre hengsler. Løsne skruen (1.) og juster med 4 mm unbrakonøkkel. Skru til skruen (1.) igjen.



Vertikal justering

Juster det nedre hengslet med en 4 mm unbrakonøkkel.



Platedetaljer

Alt platearbeid rundt et vindusprosjekt
Arbeidet skal utføres i samsvar med lokale
regler og forskrifter.

1. Påfør fugemasse langs hele karmen.
2. Skru deretter fast terskelplaten til treterskel-
len.

