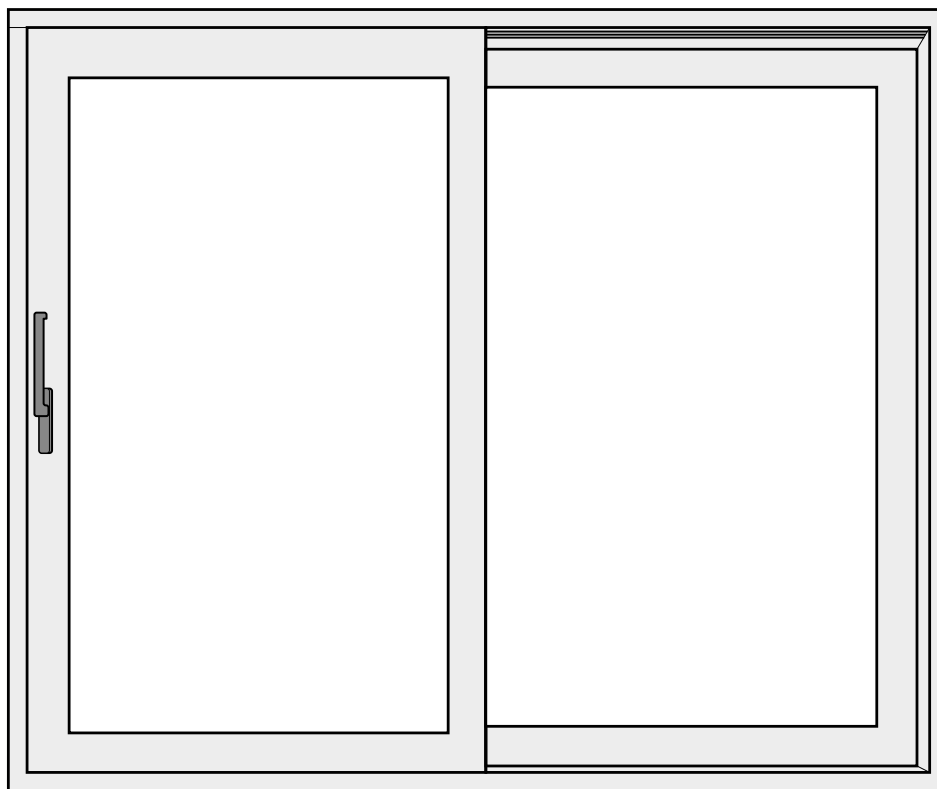


# MONTERINGSANVISNING

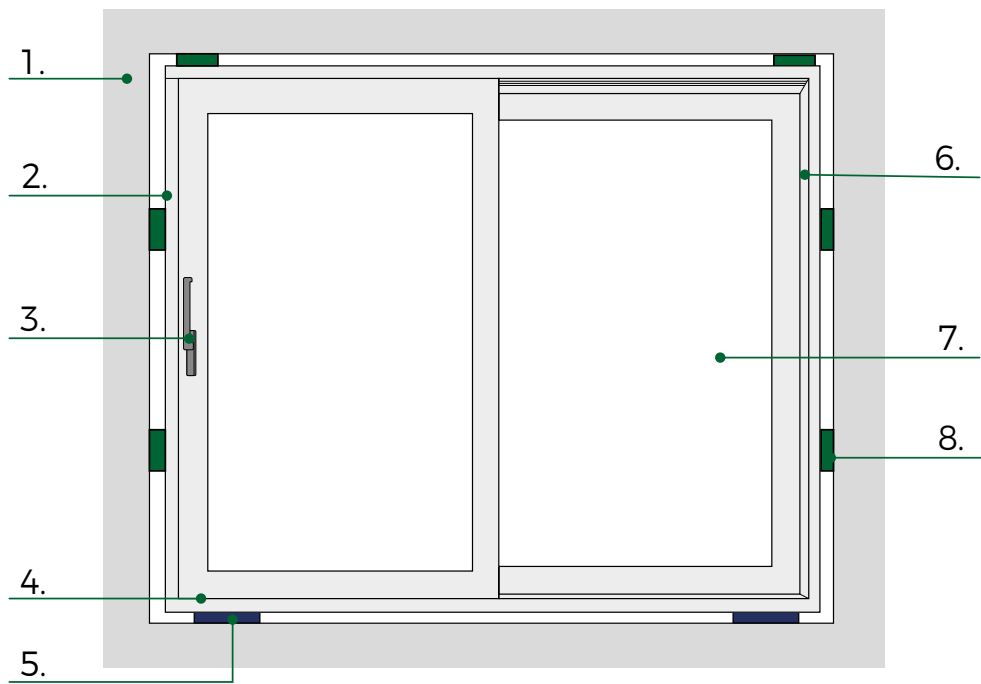
## SKYVEDØR I TRE OG TRE-ALUMINIUM



### **Innhold**

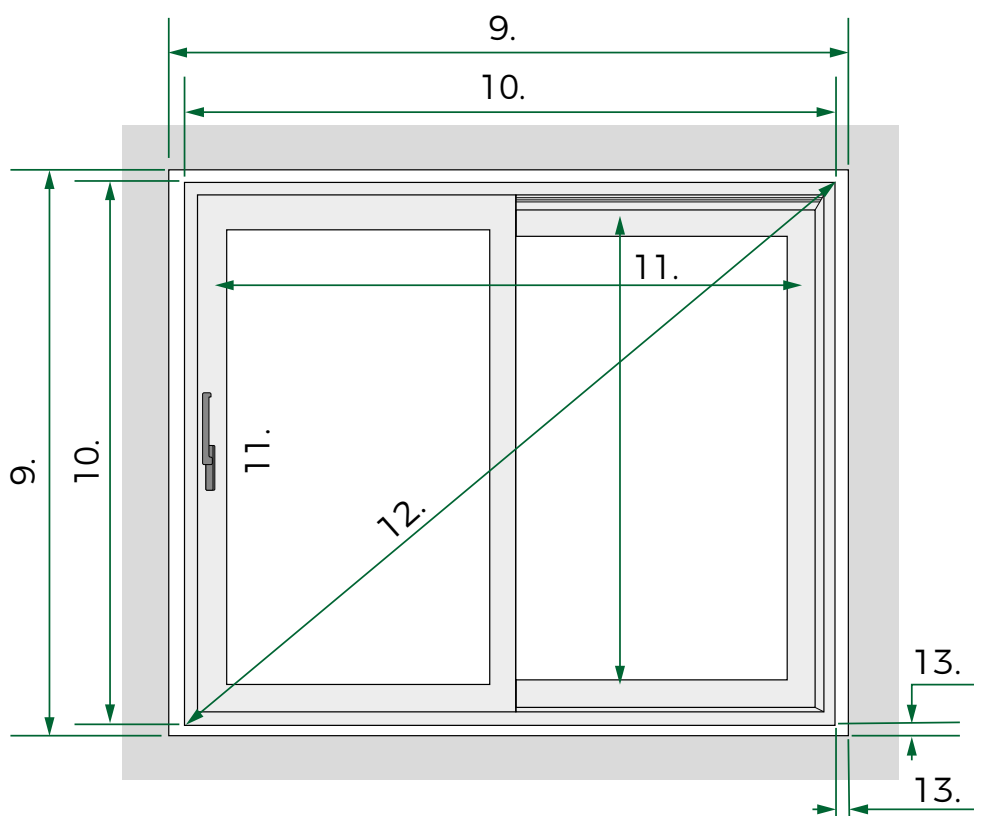
Skyvedørens deler og måle .....	2
Planlegging og plassering .....	3
Før installasjon .....	4
Løfte skyvedøren av og på .....	6
Montering .....	8
Justering .....	9
Isolasjon/tetting .....	10
Platedetaljer .....	12

## Skyvedørens deler og måle



- 1. Fasade
- 2. Karm
- 3. Dørblad
- 4. Bunnstykke

- 5. Støtteklosser
- 6. Sidestykke
- 7. Glass
- 8. Avstandsblokk/kile

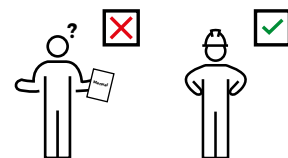


- 9. Hullmål
- 10. Ramme yttermål
- 11. Åpning

- 12. Diagonalmål
- 13. Mål for isolasjon

## Planlegging og plassering

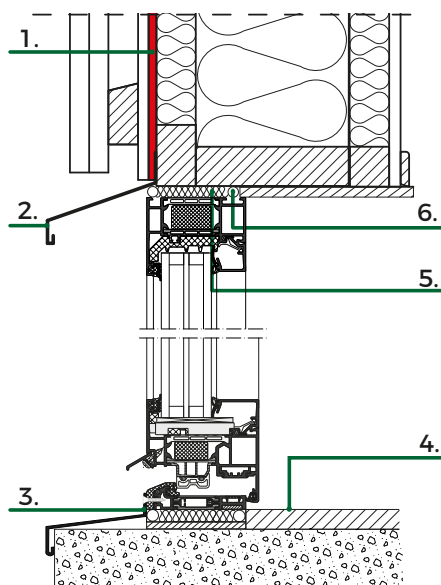
Nordiska Vinduer anbefaler at installasjonen utføres av profesjonelle installatører. Besøk vår hjemmeside for å finne en av våre partnere i nærheten av deg.



For å utføre en korrekt installasjon er det viktig at:

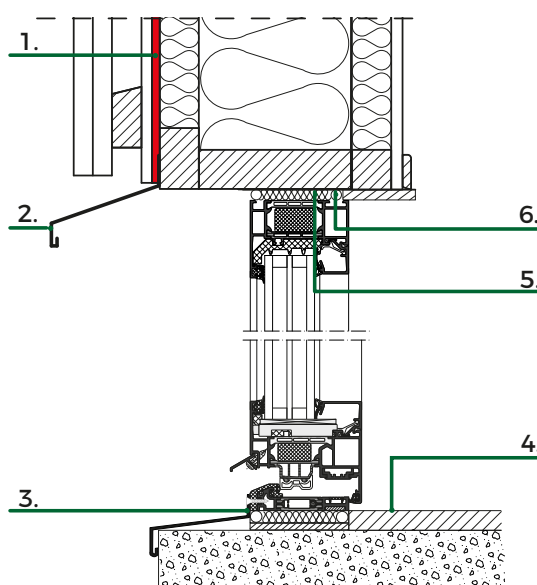
- Vær oppmerksom på tetningen mellom karmen og husveggen.
- Rammen kan festes til husets ramme slik at belastninger fra vinduets egenvekt, vindlast på vinduet og servicelaster kan overføres fra rammen til veggkarmen.
- Vinduet utsettes ikke for belastninger fra husrammen, da dette kan påvirke vinduets funksjon og forårsake skader på vinduet. Ta kontakt med en bygningsingeniør eller arkitekt hvis du er usikker på husets konstruksjon.

Eksempel på plassering langt ut på veggen



1. Vindspärr
2. Droppbleck
3. Tröskelbleck

Eksempel på plassering langt inn på veggen



4. Innergolv
5. Drevning
6. Tätningslist

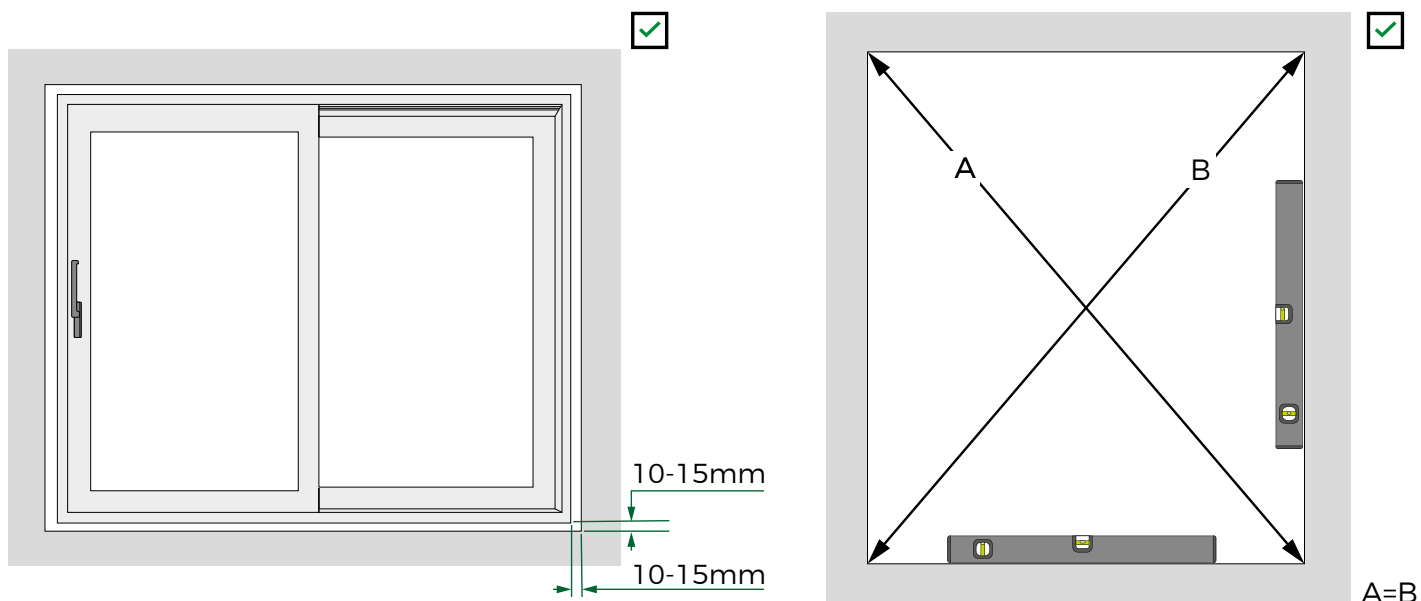
### Plassering langt inn i veggen

- Hvis det er krav om å unngå kuldebroer
- Bedre beskyttelse mot sol, vind og regn, noe som kan forlenge vinduets levetid.
- Vær ekstra nøye med at forseglingen rundt produktet er korrekt utført, siden det er inne i vindspærren og fuktinntrengning kan forårsake skader.

### Plassering langt ut på veggen

- Hvis produktet vil bli utsatt for kraftig slagregn, er det lurt å plassere det langt ut i veggen slik at vannet kan renne bort på en trygg måte.

## Før installasjon

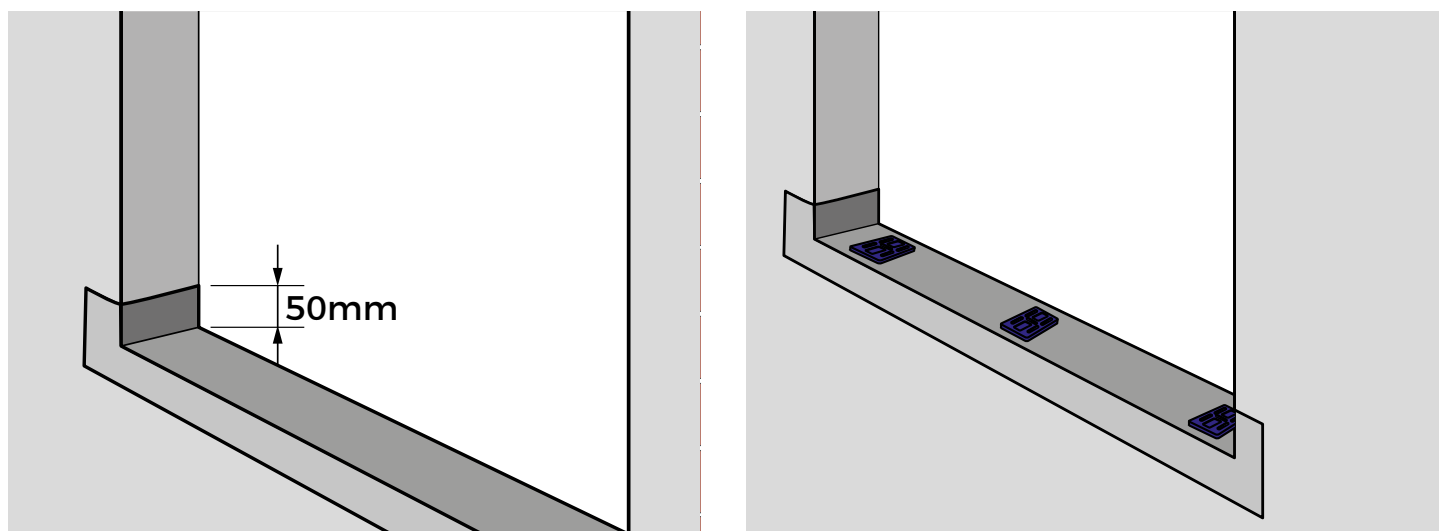


### Før montering må du kontrollere at hullet i veggen er egnet for montering.

1. Sørg for at hullet er ca. 20-30 mm større enn rammen, slik at det er plass til isolasjon/tetning.
2. Kontroller at topp og bunn er vannrette og at sidene er loddrette. Hvis de ikke er det, kan det påvirke dørens funksjon.
3. Mål diagonalene og kontroller at de har samme mål,  $A=B$ .

### Sekundær tetting

Det anbefales at en vanntett membran eller forseglingsstape festes til hullet minst 50 mm opp langs hullets vegger.

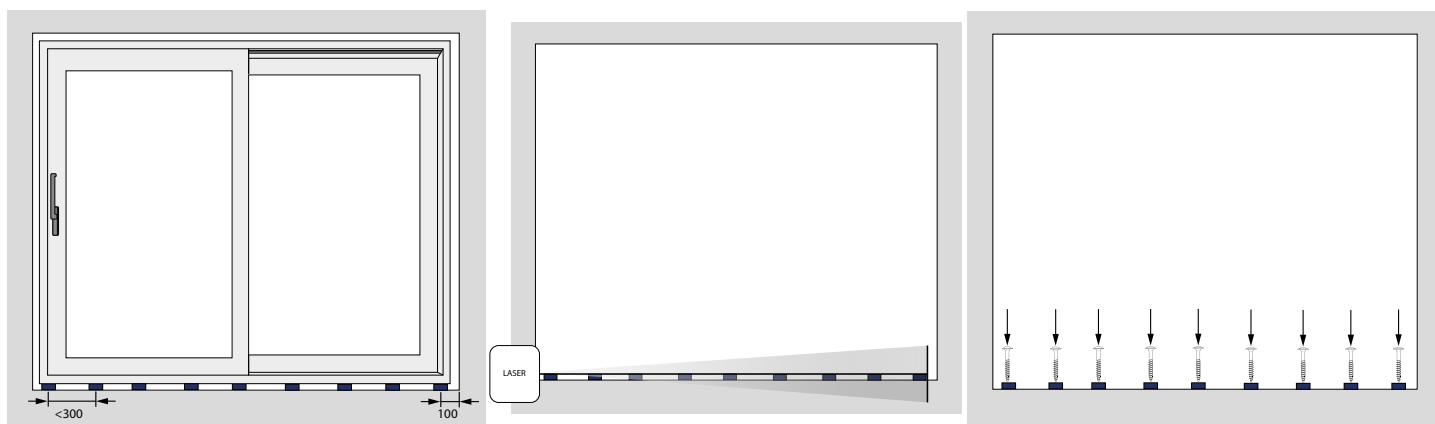


## Støtteblokker

Plasser støtteklosser av plast i bunnen av vegghullet.

### Terskel i tre:

1. De første støtteklossene plasseres 100 mm fra rammens ytterkant på hver side. Klossene plasseres med maksimalt 300 mm mellomrom. Én kloss plasseres under den midtre stolpen.
2. Vei av med et laserpass.
3. Fest blokkene slik at de ikke beveger seg under installasjonen.



### Terskel i aluminium:

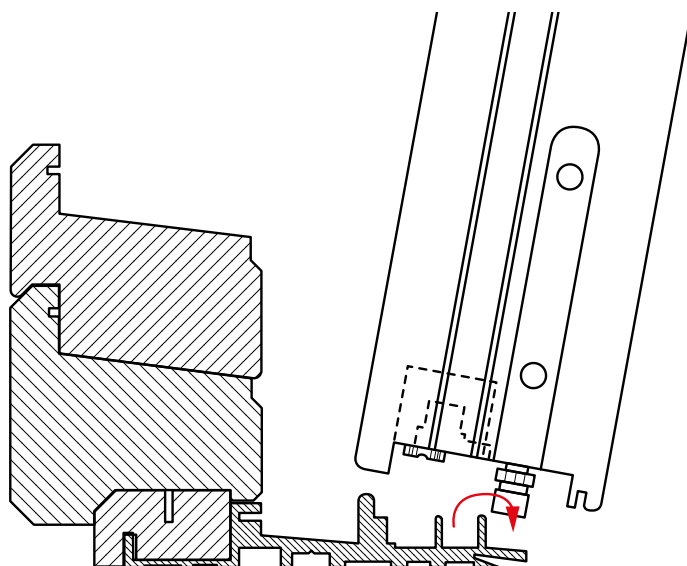
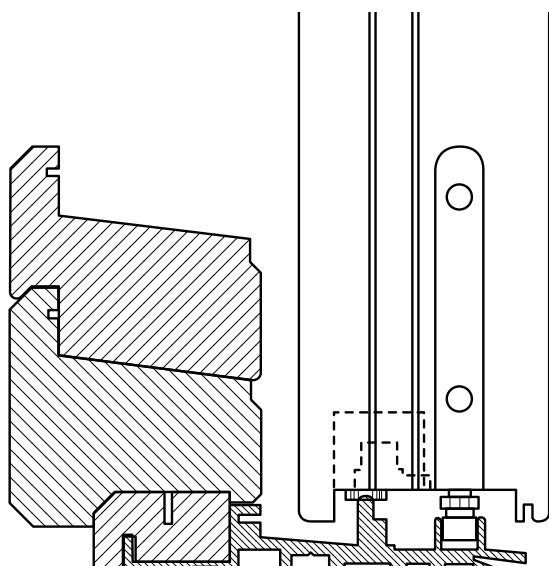
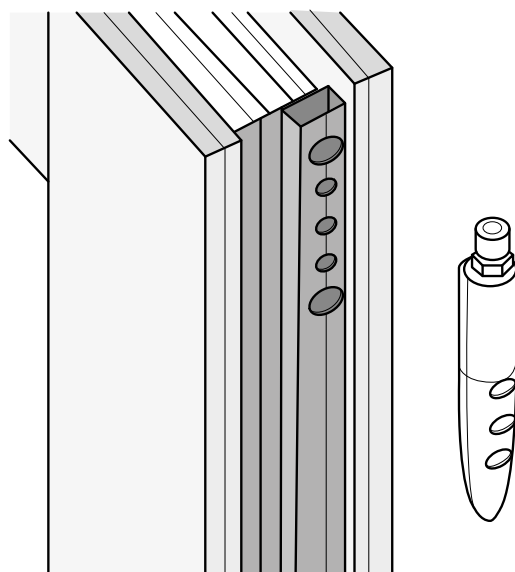
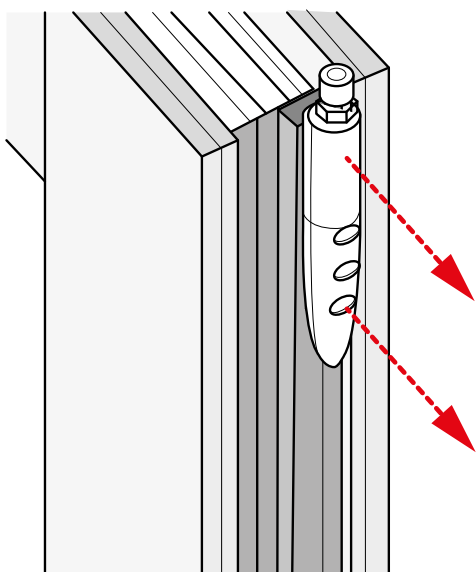
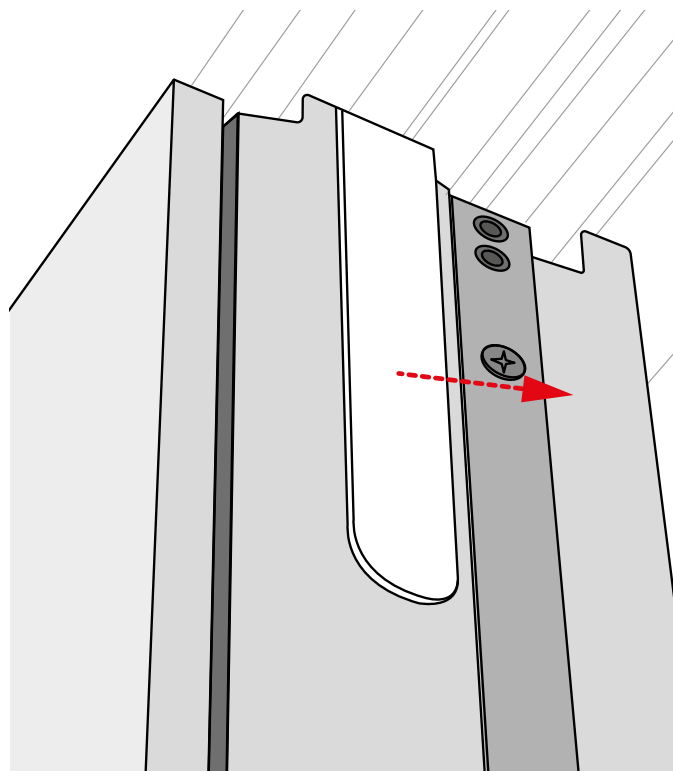
1. Aluminiumsterskelen må støttes med klosser under hele undersiden.
2. Vei av med et laserpass.
3. Fest blokkene slik at de ikke beveger seg under installasjonen.

## Løfte skyvedøren av og på

Fjern transportbeskyttelsen som er montert under terskelen.

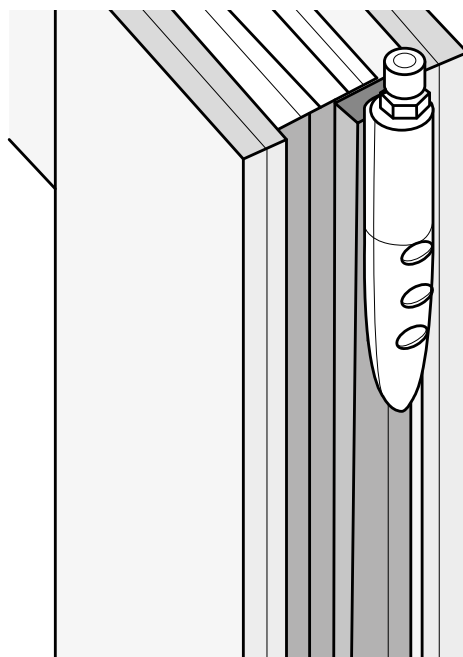
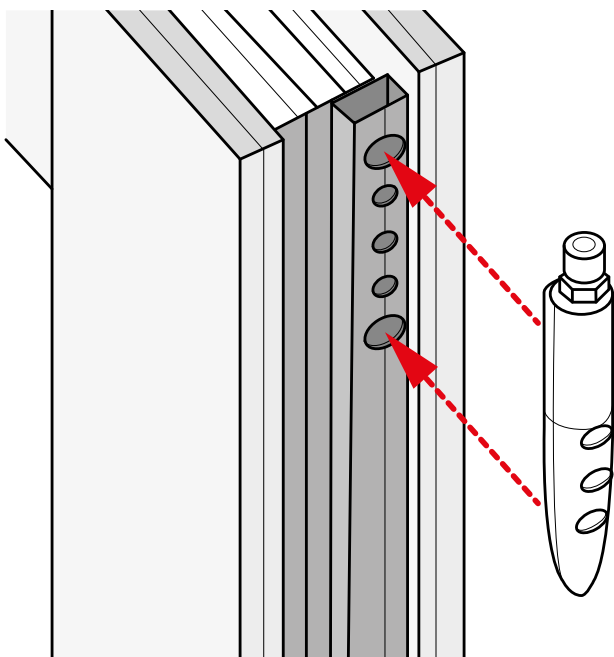
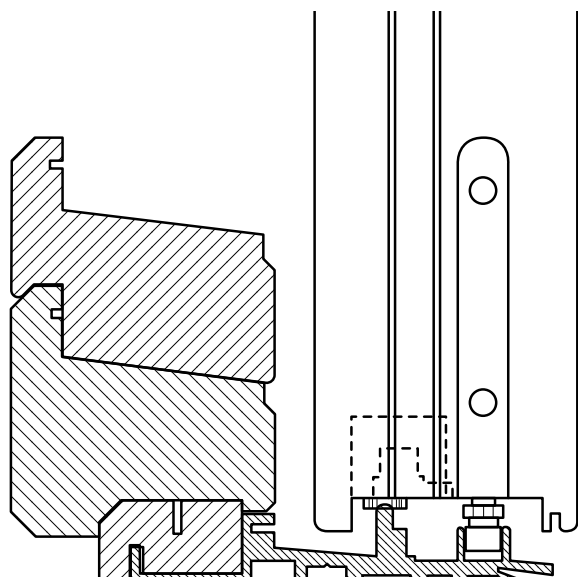
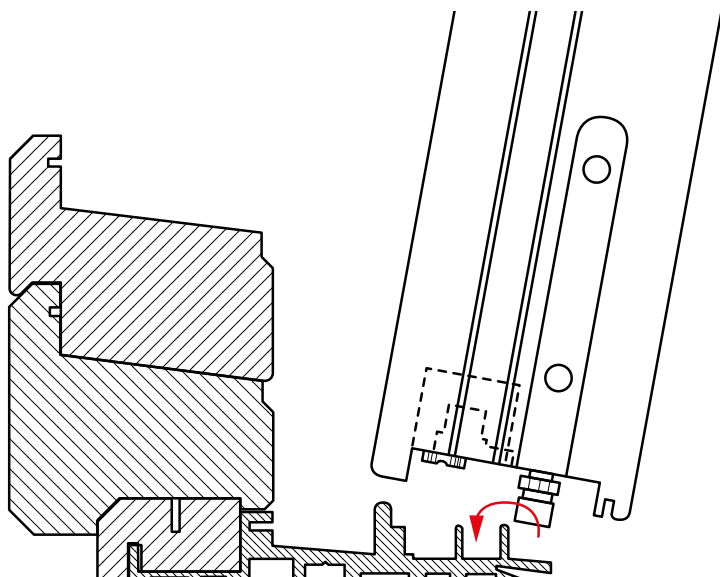
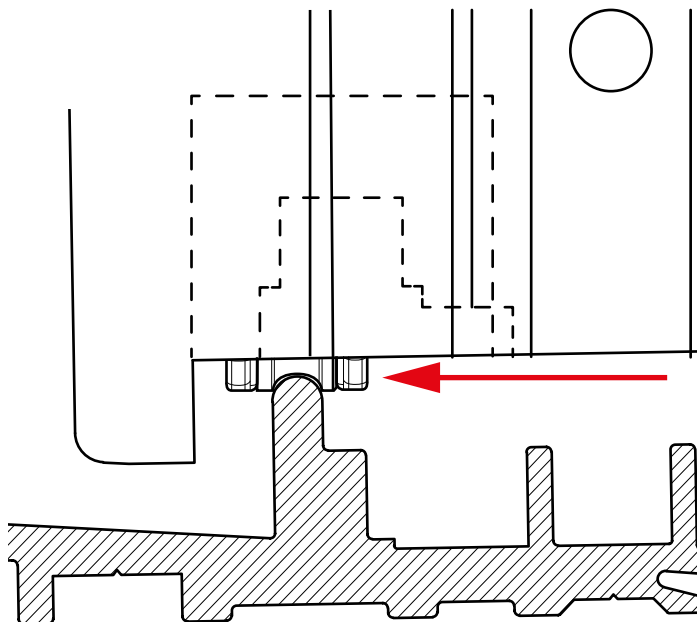
Fjern om nødvendig skyvedøren for å lette installasjonen:

1. Fjern plastdekslene på sidene av skyvedøren.
2. Skru ut skruene i styrepinnen og løft styrepinnen ut av døren.
3. Vipp skyvedøren utover og løft skyvedøren av den nedre styreskinnen og plasser den på en planke eller lignende, ikke plasser den direkte på bakken.



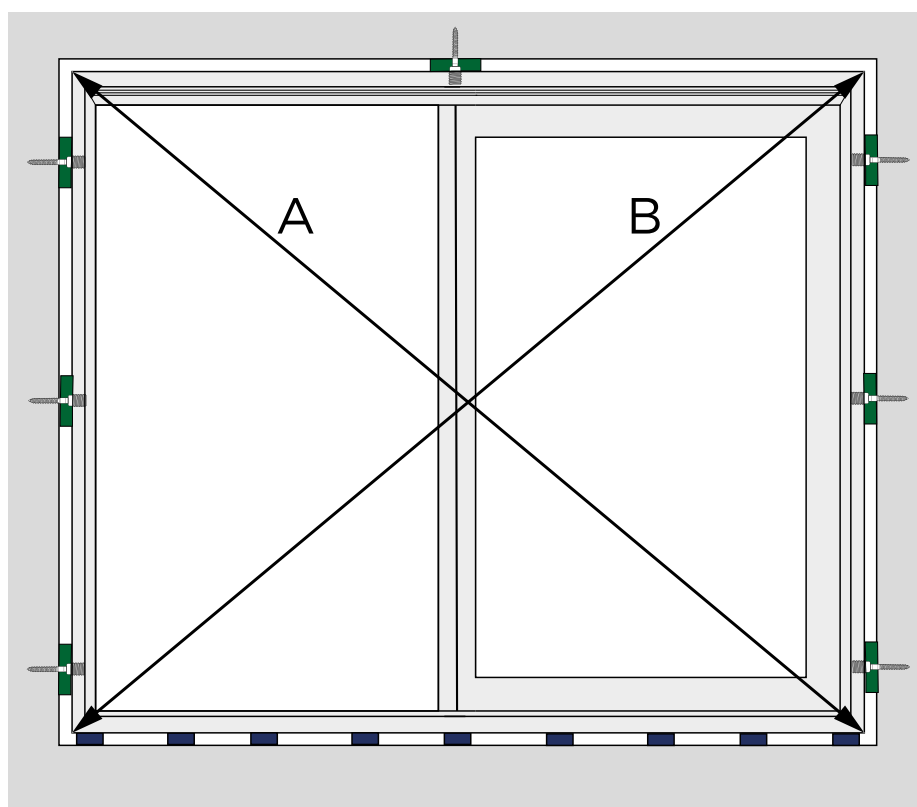
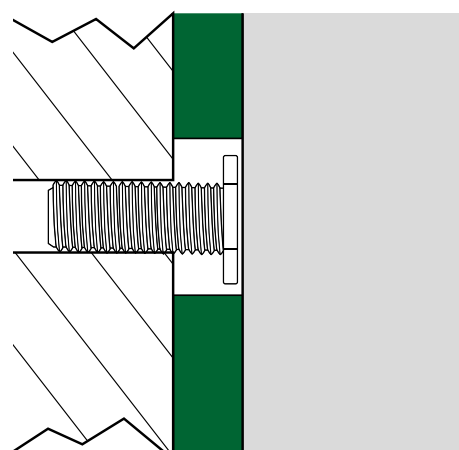
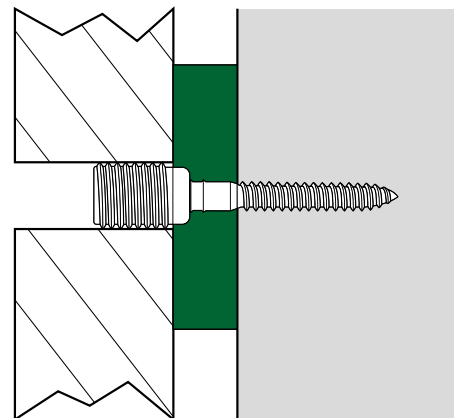
Slik monterer du skyvedøren på nytt:

4. Kontroller at hjulene er i riktig posisjon. Hjulene skal være så nær innsiden som mulig.
5. Løft døren og kontroller at hjulene og den nedre styreskinnen er i riktig spor.
6. Sett på plass de øvre styrepinnene.
7. Sett plastlokkene på plass igjen.



## Montering

1. Monteres med karmhylse eller karmskrue. Ved bruk av karmhylse monteres denne i karmen før karmen løftes på plass.
2. Fest karmskruene/hylsene, alle forborede hull for karmskruer/hylser skal brukes. Begynn med de nederste hullene på hver side, lodd inn og fest til de øverste hullene, og juster deretter riktig seksjon med karmskruen/hylsen.
3. Bruk palleskiver eller kiler i festepunktene for å stive av monteringen.
4. Vei av med et laserpass.
5. Juster slik at døren er rett ved hjelp av en karmskrue eller karmhylse.
6. Kontroller at rammen ikke bøyer seg, og mål slik at diametrene er like.
7. Monter skyvedøren hvis den er fjernet.
8. Test dørens funksjon, juster om nødvendig.



A=B

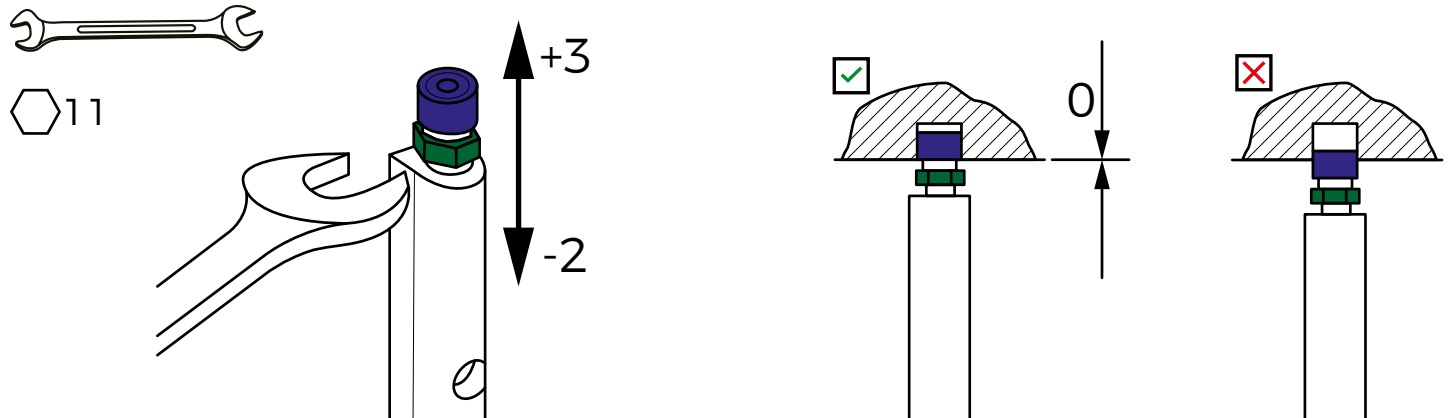


## Justering

Justeringen bør først og fremst gjøres ved karmafestene.

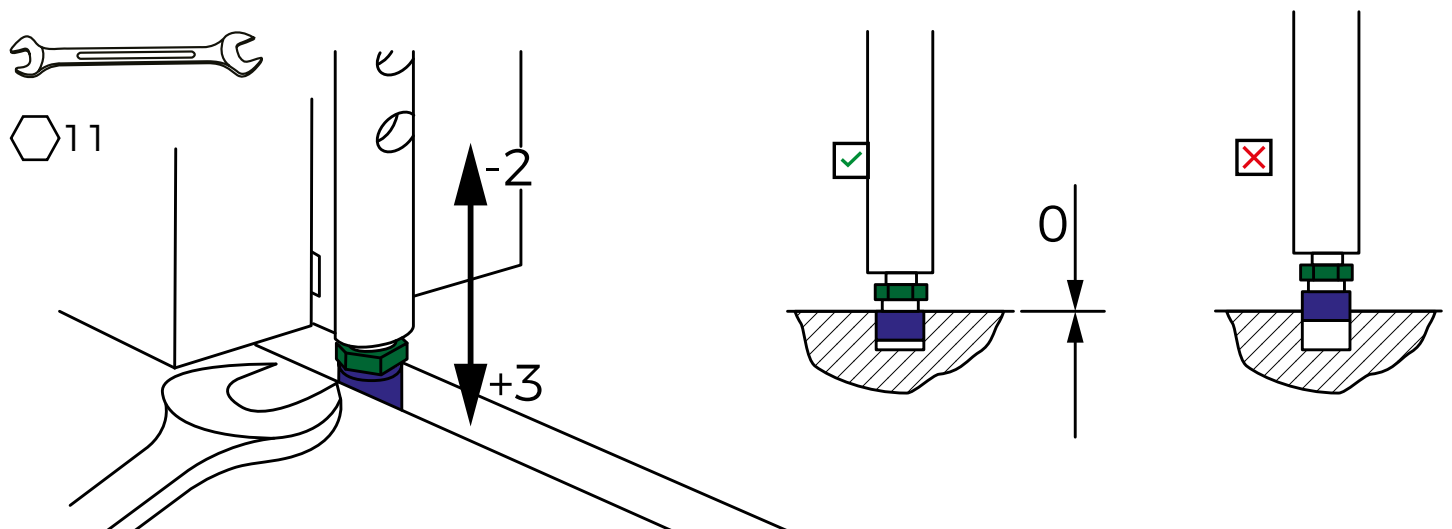
### Justering i øvre kant:

Dette gjøres ved å dreie mutteren på styrepinnen. Justeringen må ikke overstige +3 mm eller -2 mm. Ved større justeringer er det fare for å skade produktet.



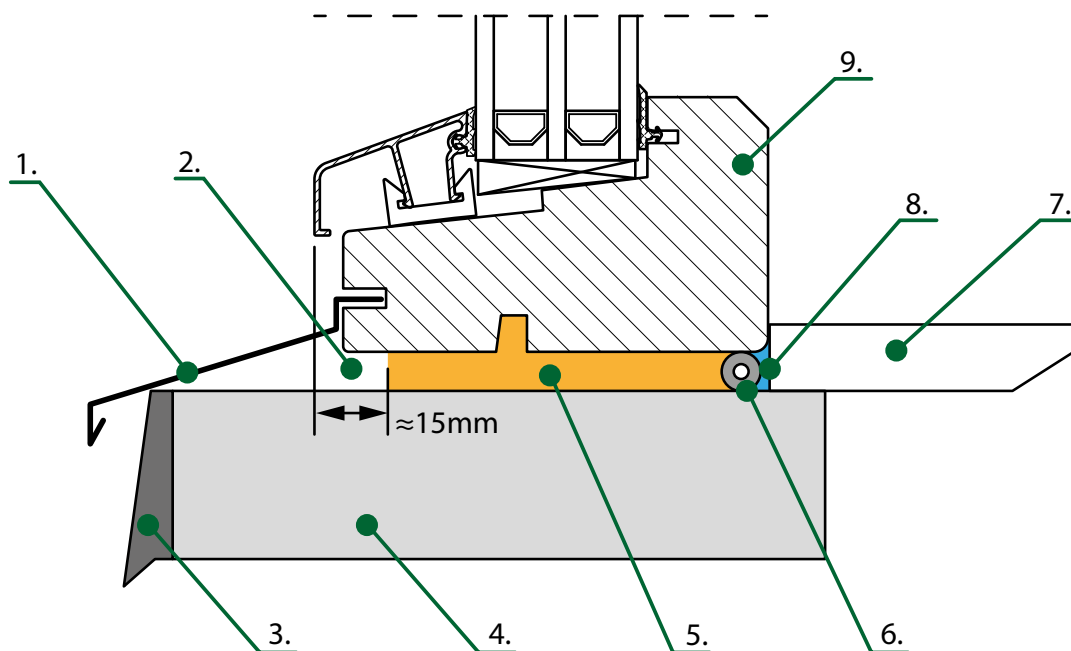
### Justering nederst:

Dette gjøres ved å dreie mutteren på styrepinnen. Justeringen må ikke overstige +3 mm eller -2 mm. Ved større justeringer er det fare for å skade produktet.



# Isolasjon/tetting

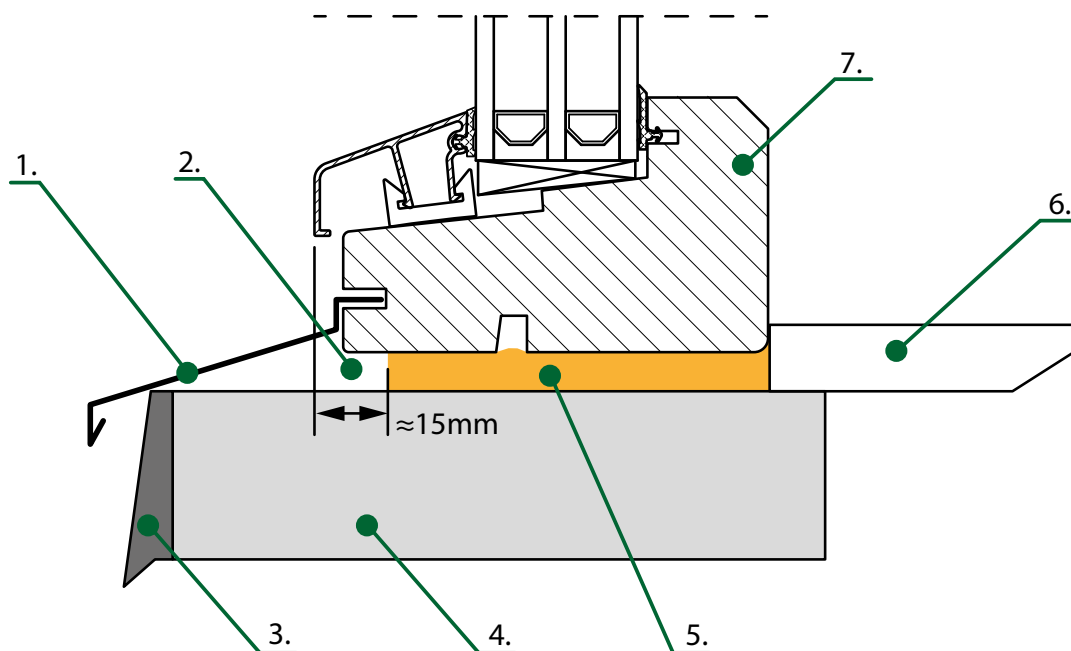
## Metode 1. Dyttestrimmel og bunnlist - anbefales



- 1. Vinduskarm utvendig
- 2. Luftspalte
- 3. Fasade
- 4. Vegg
- 5. Dyttestrimmel

- 6. Bunnlist
- 7. Vinduskarm innvendig
- 8. Luft- og diffusjonstett skjøl
- 9. Vindusramme

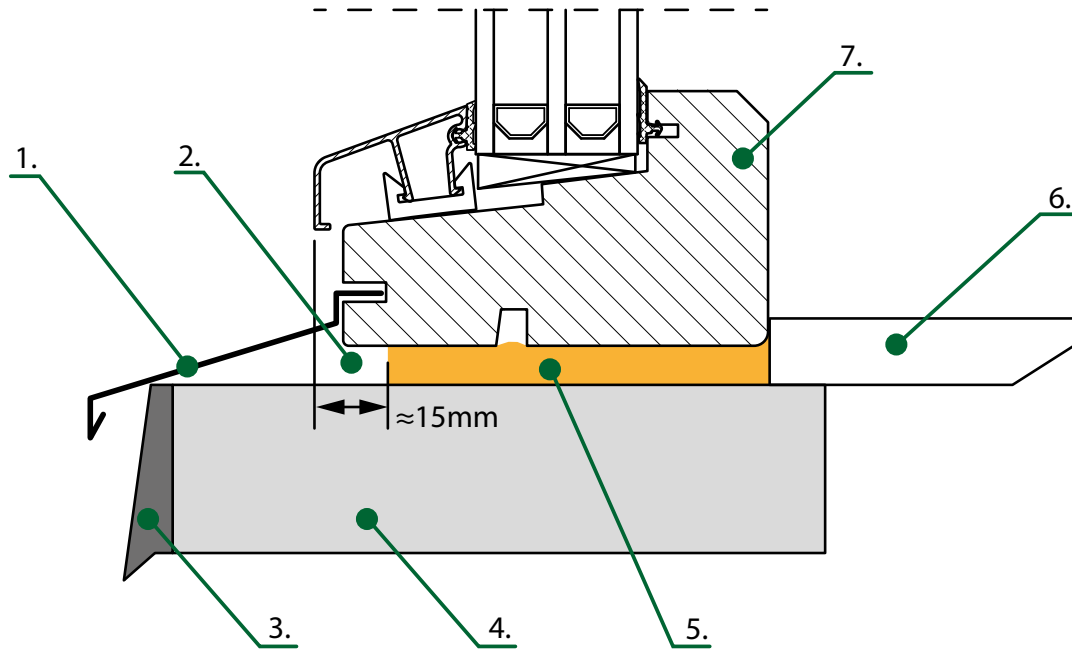
## Metode 2. Ekspanderende fugebånd



- 1. Vinduskarm utvendig
- 2. Luftspalte
- 3. Fasade
- 4. Vegg

- 5. Ekspanderende fugebånd
- 6. Vinduskarm innvendig
- 7. Vindusramme

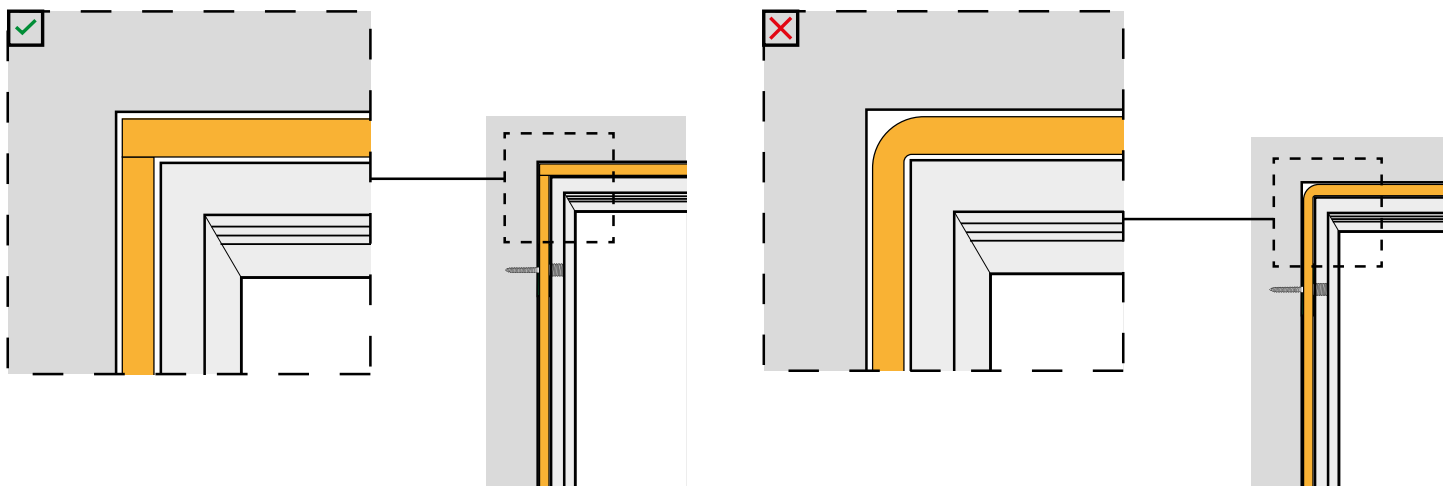
**Metode 3. Lav ekspanderende skum** - anbefales ikke da skum gjør etterjustering vanskelig.



- 1. Vinduskarm utvendig
- 2. Luftspalte
- 3. Fasade
- 4. Vegg

- 5. Skum
- 6. Vinduskarm invendig
- 7. Karm

Mål lengden på isolasjon/tetting på hver side og klipp av. Ikke surr rundt hjørnene på produktet, da det kan oppstå åpninger der vind og vann kan trenge inn.

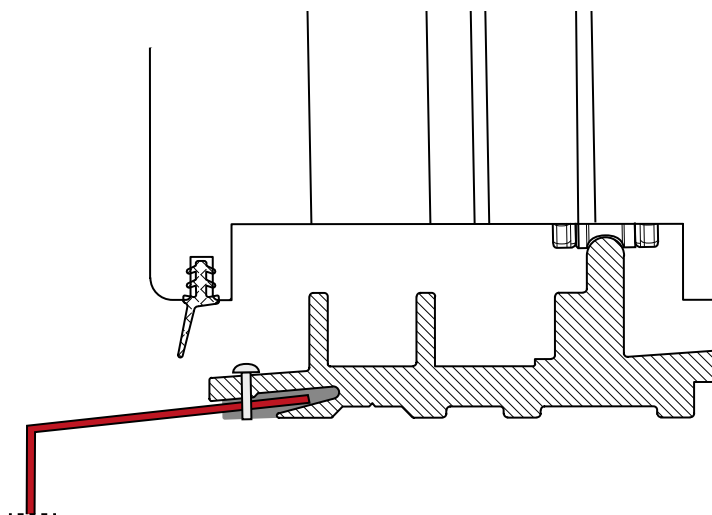


## Platedetaljer

Alt platearbeid rundt et vindusprodukt skal utføres i henhold til lokale regler og forskrifter.

### Terskel i aluminium:

1. Forboring av hull for popnagler i rustfritt stål med 400 mm mellomrom i aluminiumsterskelen.
2. Påfør fugemasse i hele sporet i aluminiumsterskelen.
3. Sett terskelplaten inn i sporet og nagle den fast til aluminiumsterskelen.
4. Tørk bort overflødig fugemasse.



### Terskel i tre:

Alternativ 1:

1. Påfør fugemasse langs hele karmen.
2. Skru deretter fast terskelplaten til treterskelen.

Alternativ 2:

Legg fugemasse i sporet på trekarmen og sett inn karmplaten.

