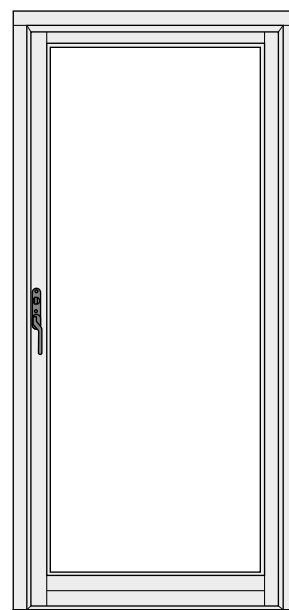


MONTERINGSANVISNING

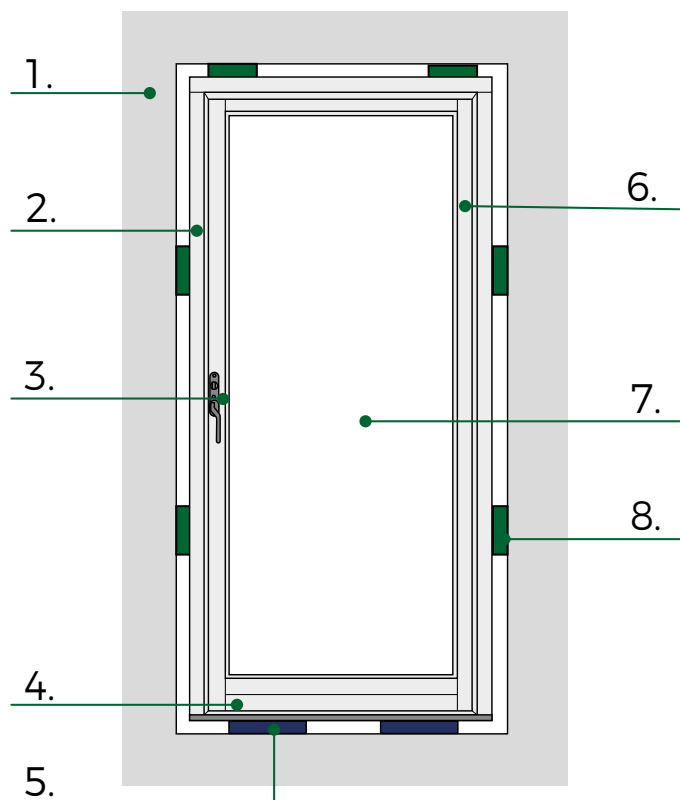
BALKONGDØR TRE & TRE-ALUMINIUM



Innhold

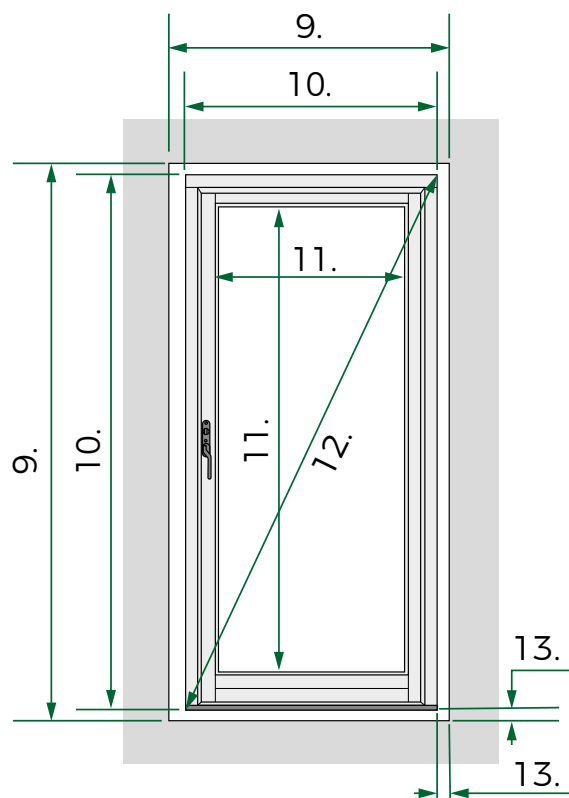
Balkongdørens delar och mått	2
Planlegging og plassering	3
Før installasjon	4
Montering	6
Isolasjon/tetting	9
Platedetaljer.....	11

Balkongdørens delar og mått



1. Fasade
2. Karm
3. Dørblad
4. Bunnstykke

5. Støtteklosser
6. Sidestykke
7. Glass
8. Avstandsblokk/kile

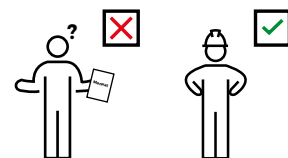


9. Hullmål
10. Ramme yttermål
11. Åpning

12. Diagonalmål
13. Mål for isolasjon

Planlegging og plassering

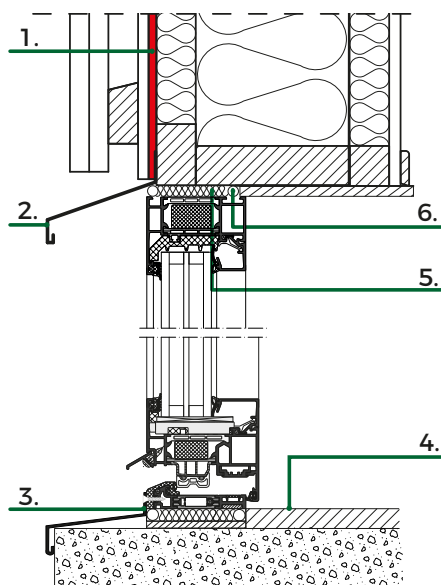
Nordiska Vinduer anbefaler at installasjonen utføres av profesjonelle installatører. Besøk vår hjemmeside for å finne en av våre partnere i nærheten av deg.



For å utføre en korrekt installasjon er det viktig at:

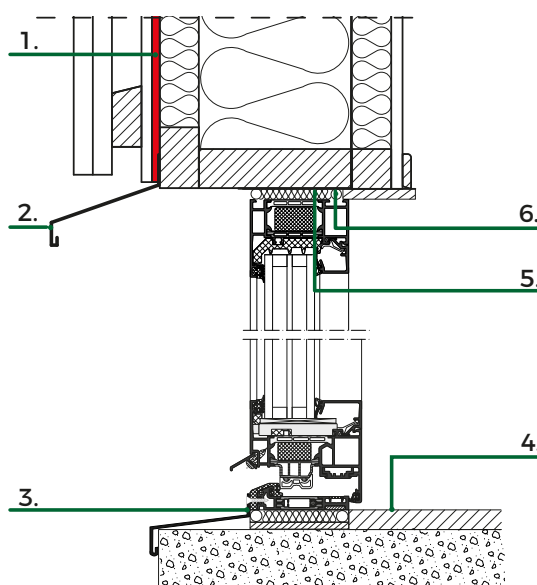
- Vær oppmerksom på tetningen mellom karmen og husveggen.
- Rammen kan festes til husets ramme slik at belastninger fra vinduets egenvekt, vindlast på vinduet og servicelaster kan overføres fra rammen til veggkarmen.
- Vinduet utsettes ikke for belastninger fra husrammen, da dette kan påvirke vinduets funksjon og forårsake skader på vinduet. Ta kontakt med en bygningsingeniør eller arkitekt hvis du er usikker på husets konstruksjon.

Eksempel på plassering langt ut på veggen



1. Vindsperre
2. Dryppeplate
3. Terskelplate

Eksempel på plassering langt inn på veggen



4. Innvendig etasje
5. Isolasjon
6. Tetningslist

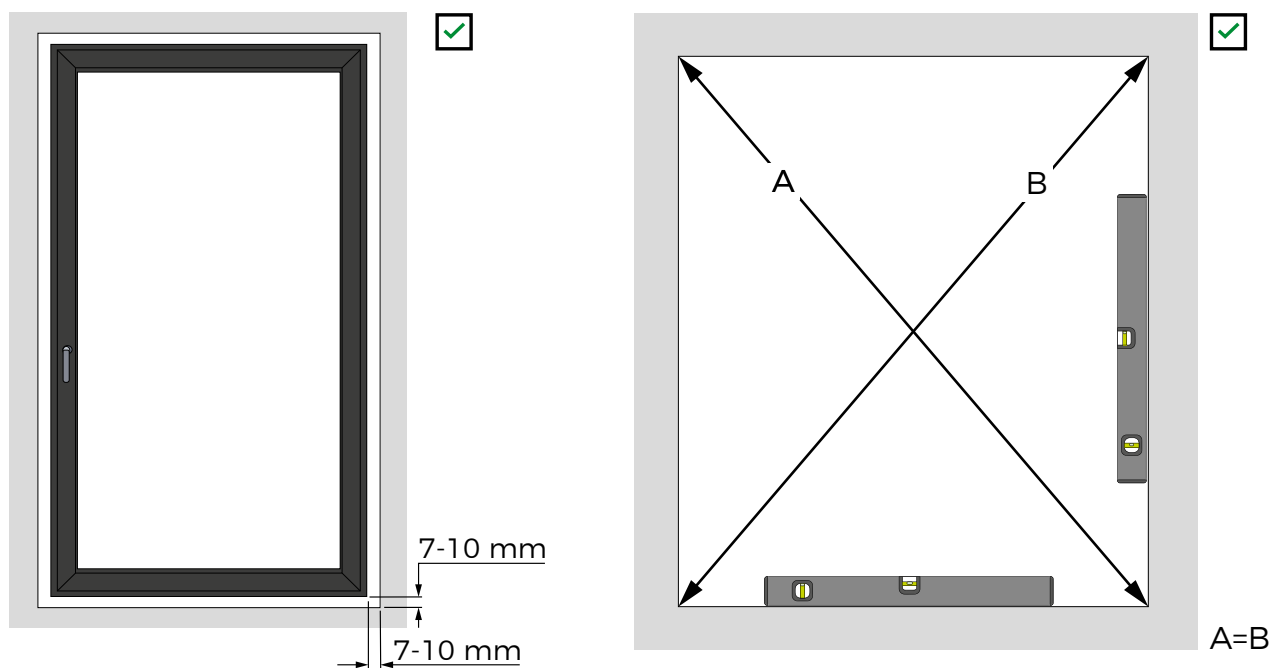
Plassering langt inn i veggen

- Hvis det er krav om å unngå kuldebroer
- Bedre beskyttelse mot sol, vind og regn, noe som kan forlenge vinduets levetid.
- Vær ekstra nøye med at forseglingen rundt produktet er korrekt utført, siden det er inne i vindsperren og fuktinntrengning kan forårsake skader.

Plassering langt ut på veggen

- Hvis produktet vil bli utsatt for kraftig slagregn, er det lurt å plassere det langt ut i veggen slik at vannet kan renne bort på en trygg måte.

Før installasjon

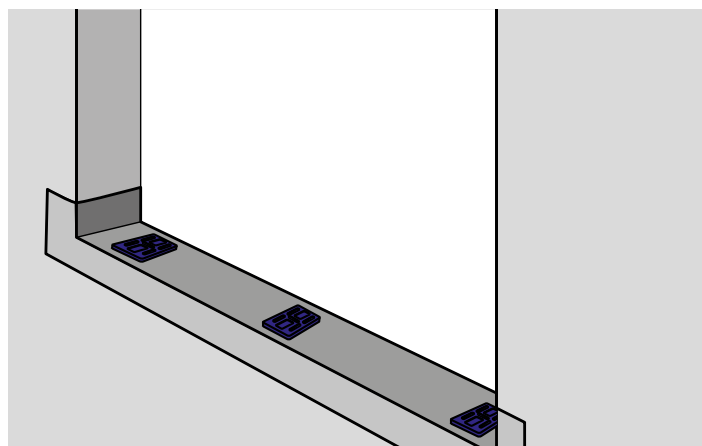
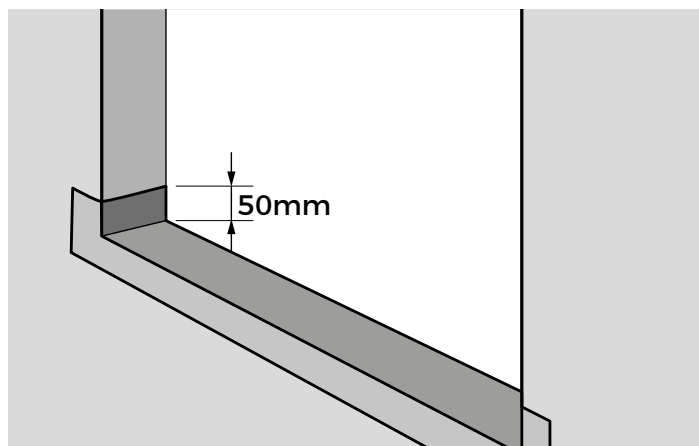


Før montering må du kontrollere at hullet i veggen er egnet for montering.

1. Sørg for at hullet er ca. 15-20 mm større enn rammen, slik at det er plass til isolasjon/tetning.
2. Kontroller at topp og bunn er vannrette og at sidene er loddrette. Hvis de ikke er det, kan det påvirke dørens funksjon.
3. Mål diagonalene og kontroller at de har samme mål, $A=B$.

Sekundær tetting

Det anbefales at en vanntett membran eller forseglings tape festes til hullet minst 50 mm opp langs hullets vegger.

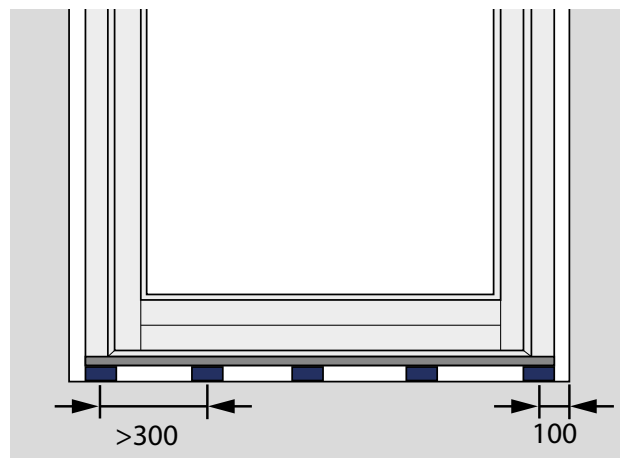


Støtteblokker

Plasser støtteklosser av plast i bunnen av vegghullet.

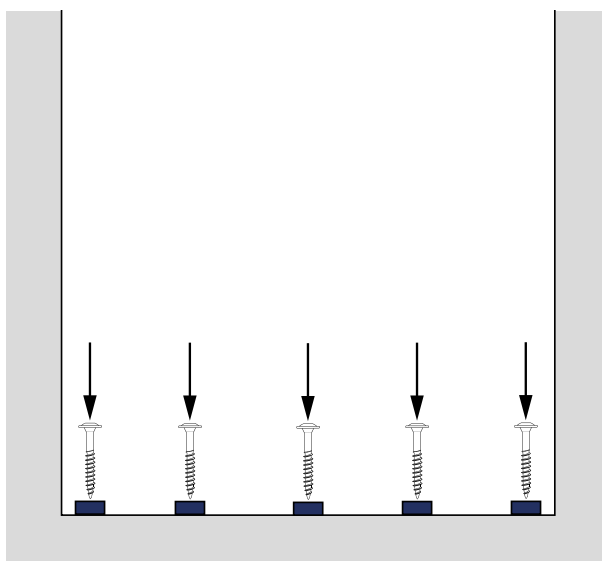
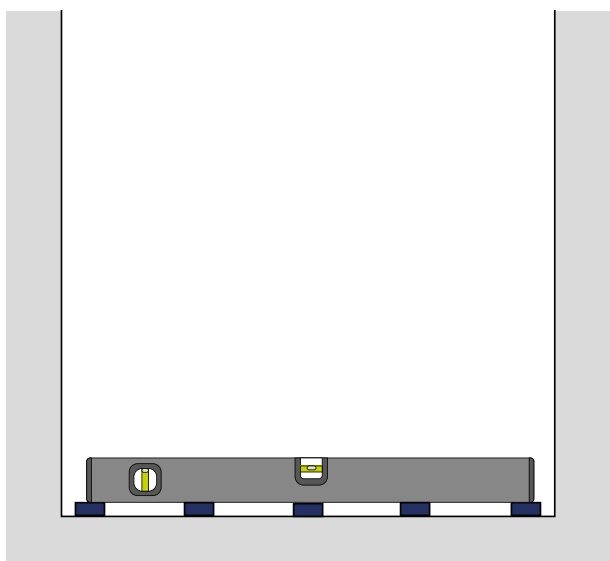
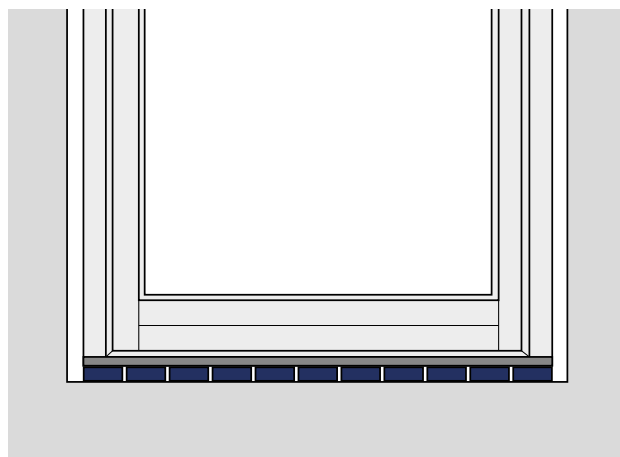
Terskel i tre:

1. De første støtteklossene plasseres 100 mm fra rammens ytterkant på hver side.
2. Klossene plasseres med maksimalt 300 mm mellomrom.
3. Vei med et vaterpass.
4. Fest klossene slik at de ikke beveger seg under installasjonen.



Lav terskel i aluminium:

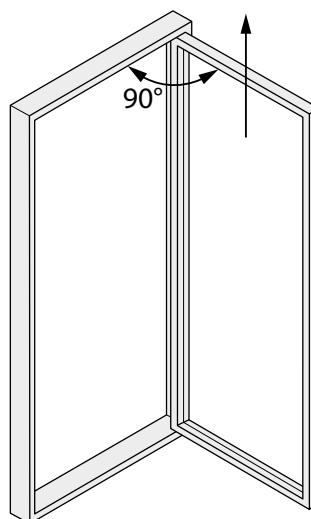
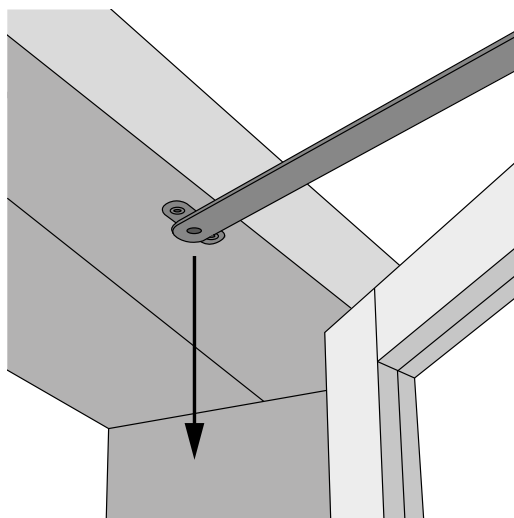
1. Må støttes i hele rammens dybde og lengde.
2. Vei med et vaterpass.
3. Fest klossene slik at de ikke beveger seg under installasjonen.



Montering

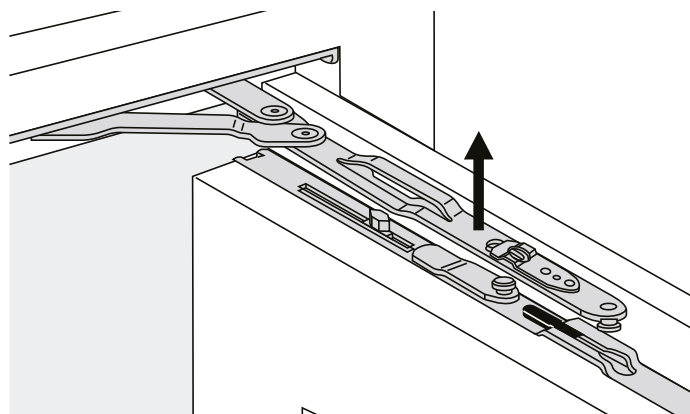
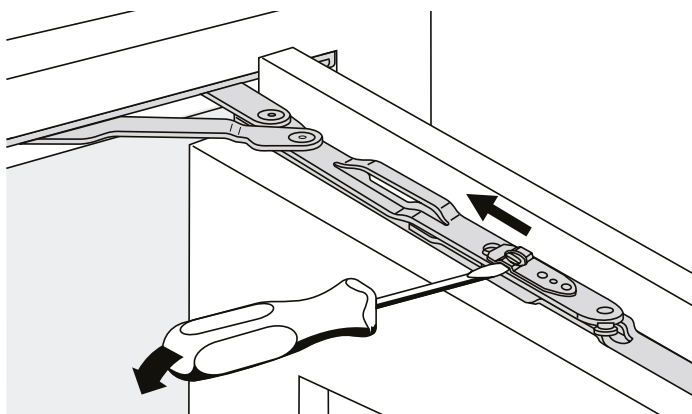
Oppheng av dørblader

Løsne dørbremsen. Åpne døren 90° og løft deretter dørbladet rett opp.

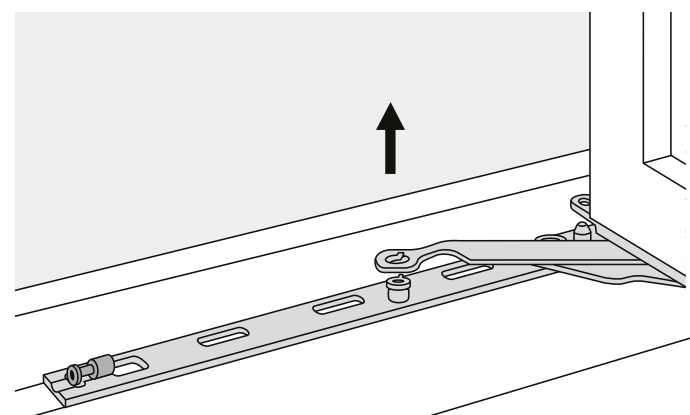
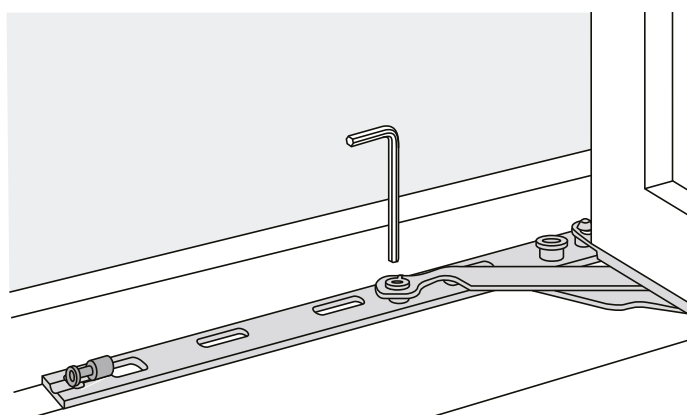


Oppheng av dørblad, turn-tilt

1. Åpne vinduet ca. 60° og trykk det øvre beslaget mot rammen (1).
2. Fjern sikkerhetsarmen fra rammen (2).



3. Løsne skruen i den nedre hengselarmen.
4. Løsne hengselarmen fra bunnbraketten.

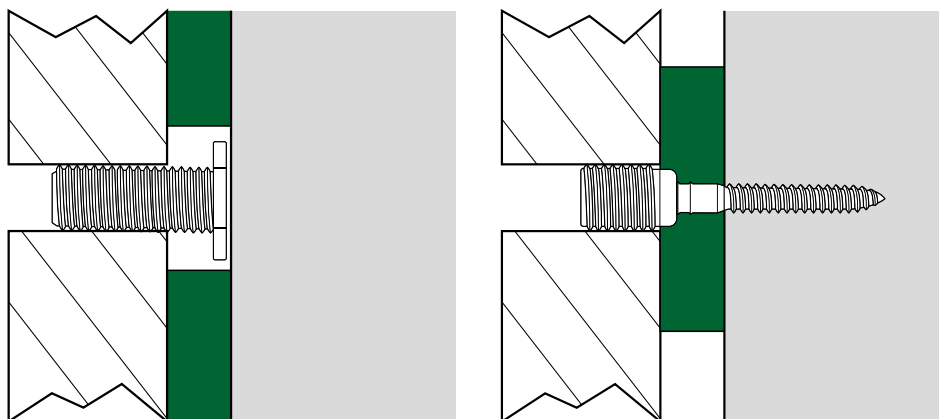


For å unngå skader må du ikke plassere dørbladet direkte på bakken, men på en planke eller skinne.

Monteres med karmhylse eller karmskrue. Ved bruk av karmhylse monteres denne i døren før vinduet løftes på plass.

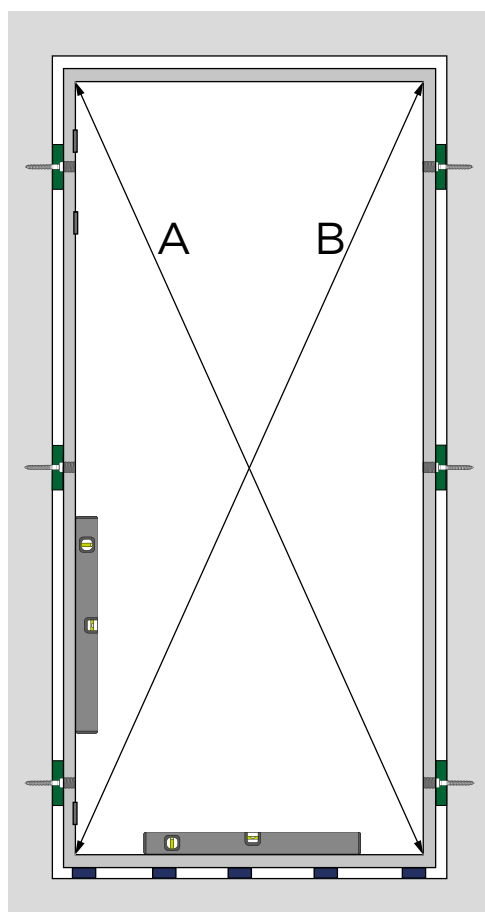
Skru fast karmskruene.

Bruk blokk eller kiler i festepunktene for å stive av monteringen.



Juster slik at vinduet står rett ved hjelp av karmskruen eller hylsen Løft dørbladet tilbake og fest dørbremseplaten.

Test dørens funksjon, juster om nødvendig.



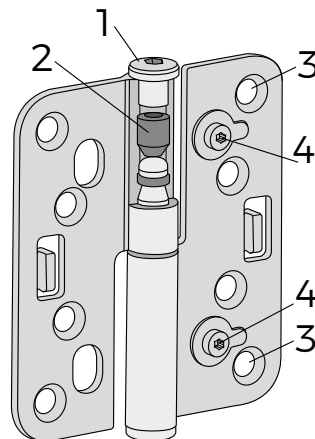
A=B

Justering

Juster bare ett hengsel om gangen

Horisontal

1. Fjern dekselet til skruen (1).
2. Juster ved å dreie skruen (2) én omdreining med klokken. 1 løfter døren ca. 1,25 mm.
3. Juster alle hengslene likt.
4. Sett dekselet på skruen (1) på plass igjen.



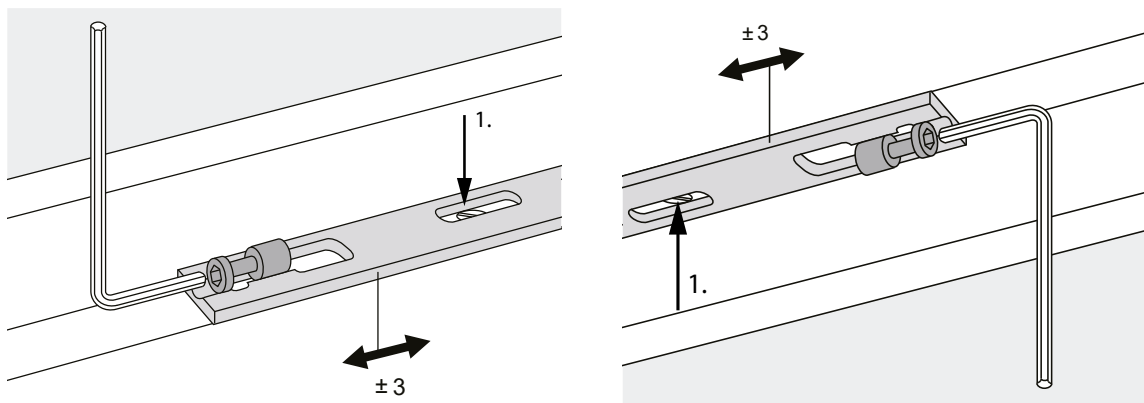
Vertikal

1. Løsne alle festeskruene på dørbledets side (3).
2. Juster ved å dreie begge justeringsskruene (4), Ved å vri med klokken flyttes dørbledet ca. 2 mm mot låsen.
3. Juster alle hengslene likt.
4. Skru på festeskruene (3).

Turn-tilt

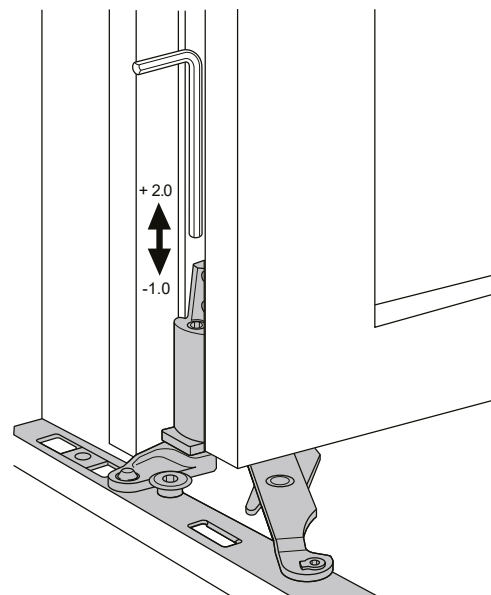
Horisontal

Utføres på øvre og/eller nedre hengsler. Løsne skruen (1.) og juster med 4 mm unbrakonøkkel. Skru til skruen (1.) igjen.



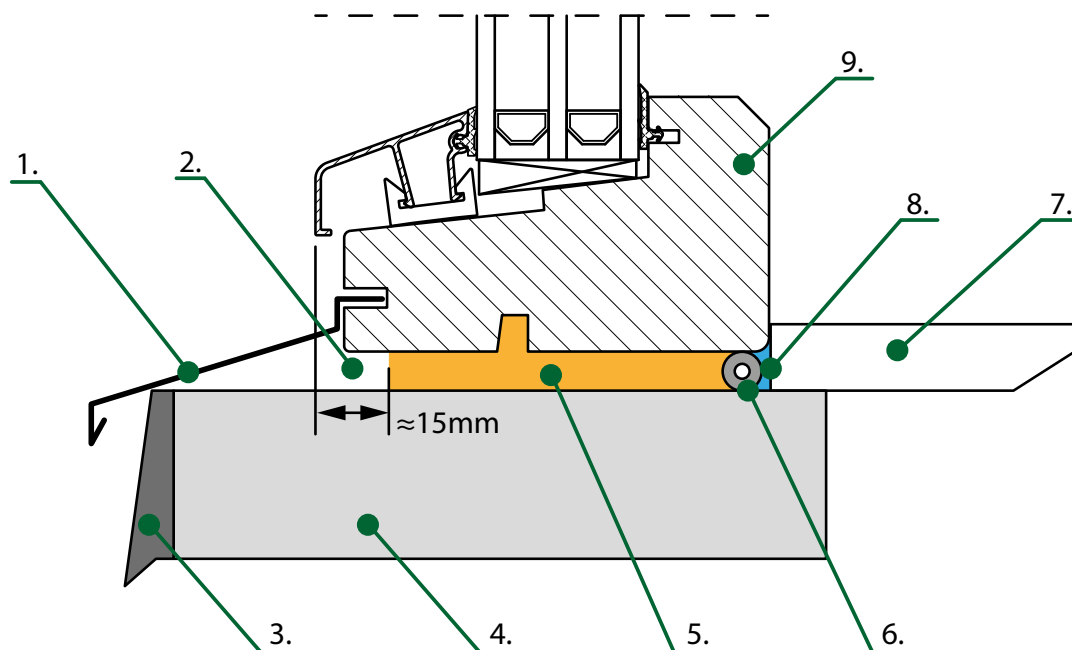
Vertikal justering

Juster det nedre hengslet med en 4 mm unbrakonøkkel.



Isolasjon/tetting

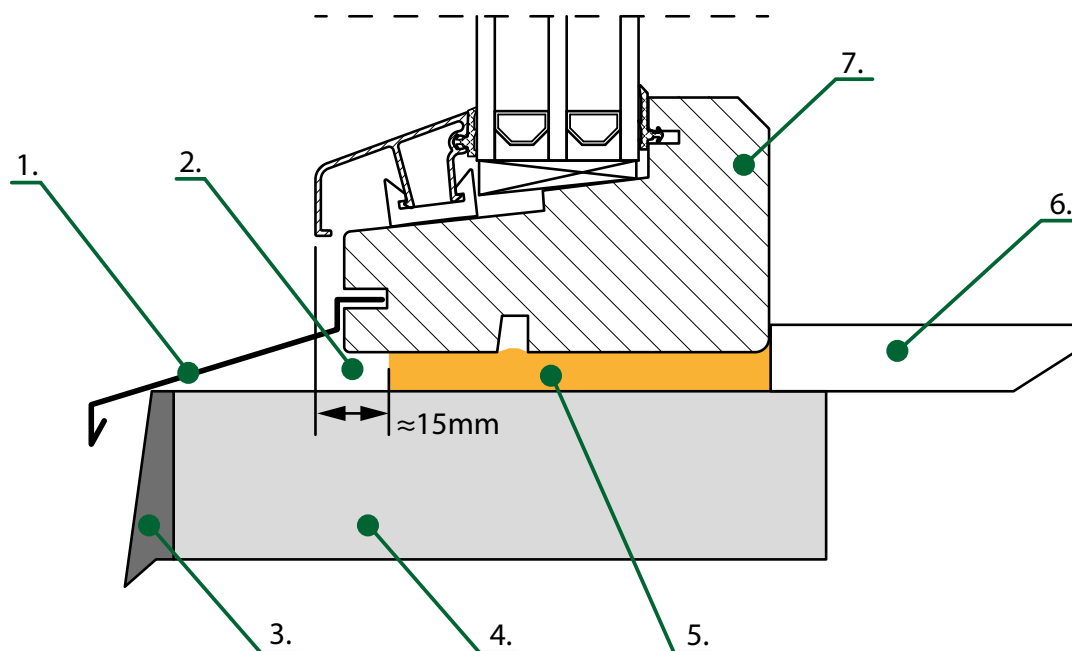
Metode 1. Dyttestrimmel og bunnlist - anbefales



1. Vinduskarm utvendig
2. Luftspalte
3. Fasade
4. Vegg
5. Dyttestrimmel

6. Bunnlist
7. Vinduskarm invendig
8. Luft- og diffusjonstett skjøl
9. Vindusramme

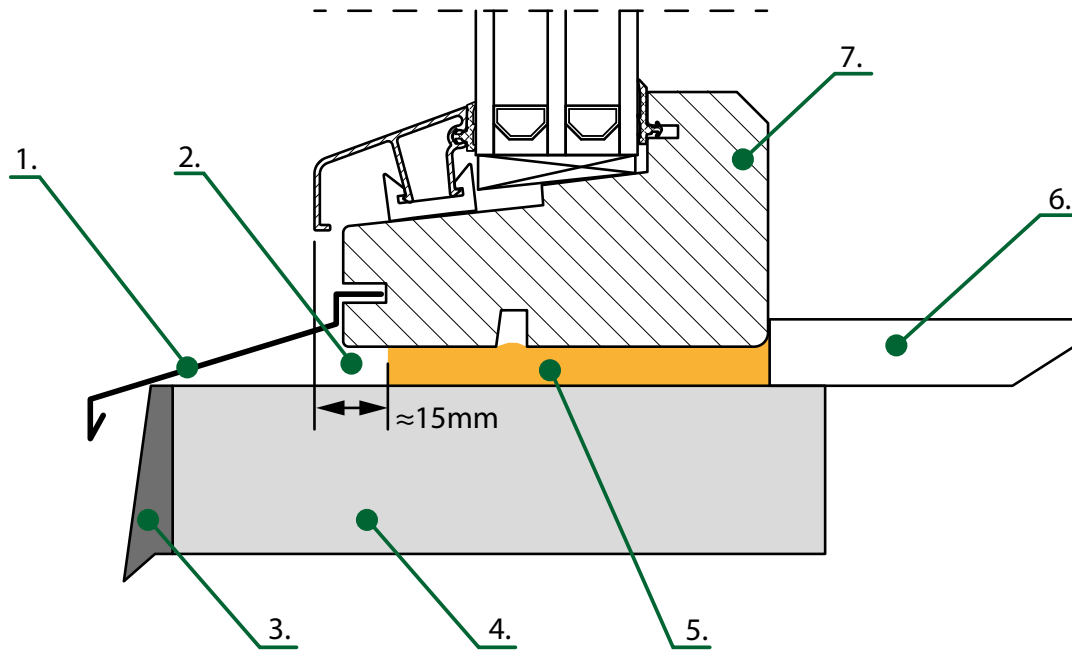
Metode 2. Ekspanderende fugebånd



1. Vinduskarm utvendig
2. Luftspalte
3. Fasade
4. Vegg

5. Ekspanderende fugebånd
6. Vinduskarm invendig
7. Vindusramme

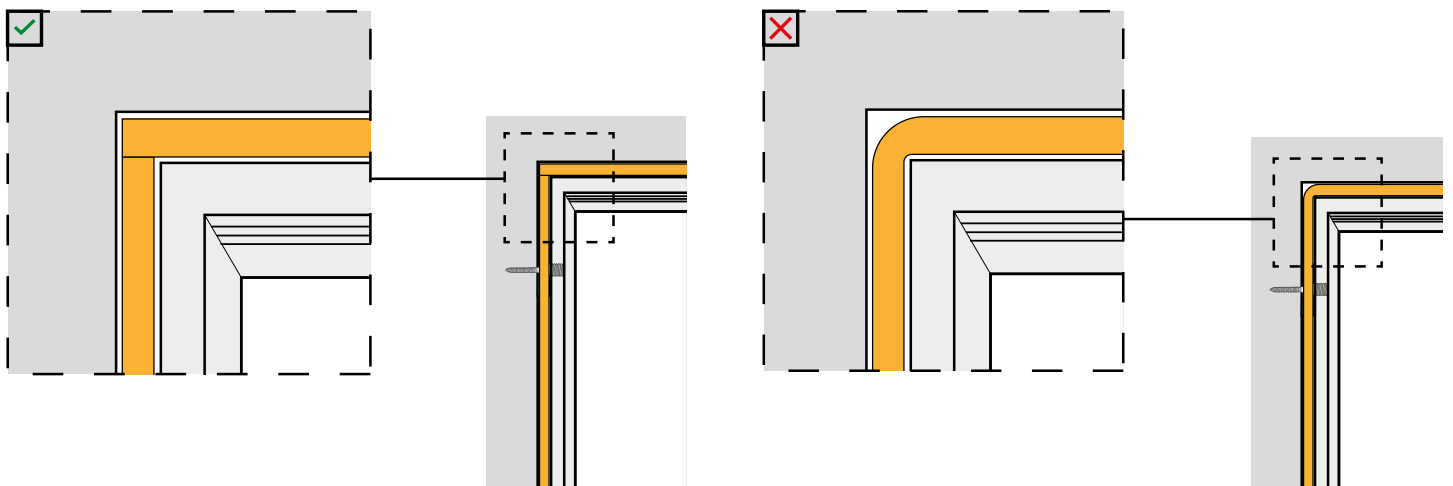
Metode 3. Lav ekspanderende skum - anbefales ikke da skum gjør etterjustering vanskelig.



- 1. Vinduskarm utvendig
- 2. Luftspalte
- 3. Fasade
- 4. Vegg

- 5. Skum
- 6. Vinduskarm invendig
- 7. Karm

Mål lengden på isolasjon/tetting på hver side og klipp av. Ikke surr rundt hjørnene på produktet, da det kan oppstå åpninger der vind og vann kan trenge inn.

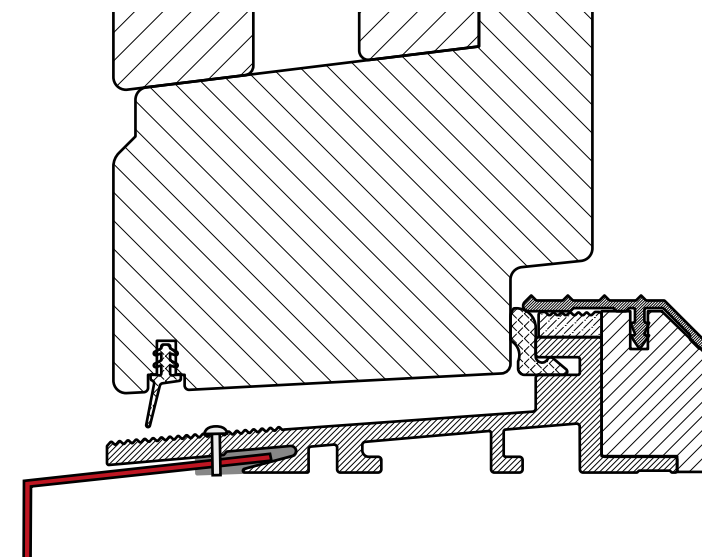


Platedetaljer

Alt platearbeid rundt et vindusprodukt skal utføres i henhold til lokale regler og forskrifter.

Terskel i aluminium:

1. Forboring av hull for popnagler i rustfritt stål med 400 mm mellomrom i aluminiumsterskelen.
2. Påfør fugemasse i hele sporet i aluminiumsterskelen.
3. Sett terskelplaten inn i sporet og nagle den fast til aluminiumsterskelen.
4. Tørk av overflødig fugemasse.



Terskel i tre:

Alternativ 1:

1. Påfør fugemasse langs hele karmen.
2. Skru deretter fast terskelplaten til treterskelen.

Alternativ 2:

Legg fugemasse i sporet på trekarmen og sett inn karmplaten.

