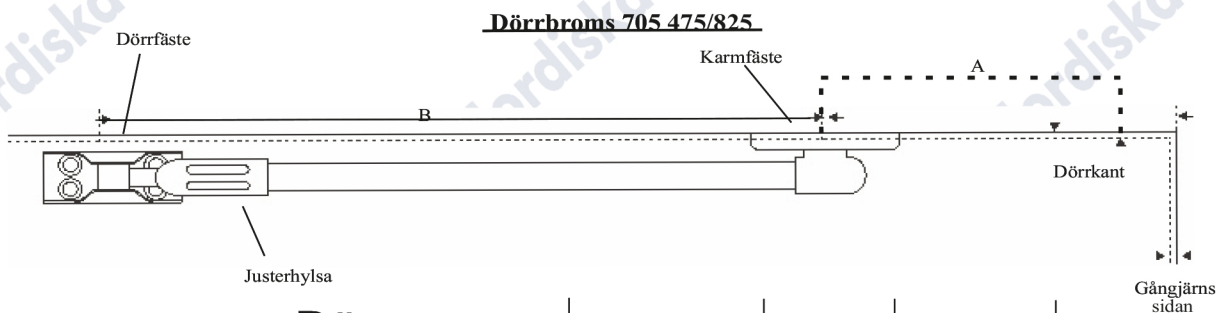


Monteringsanvisning

Dörrbroms



Dörr

Karmdagmått bredd mm	Öppnings vinkel	Mått A mm	Mått B mm
770-910	ca 95	210	480

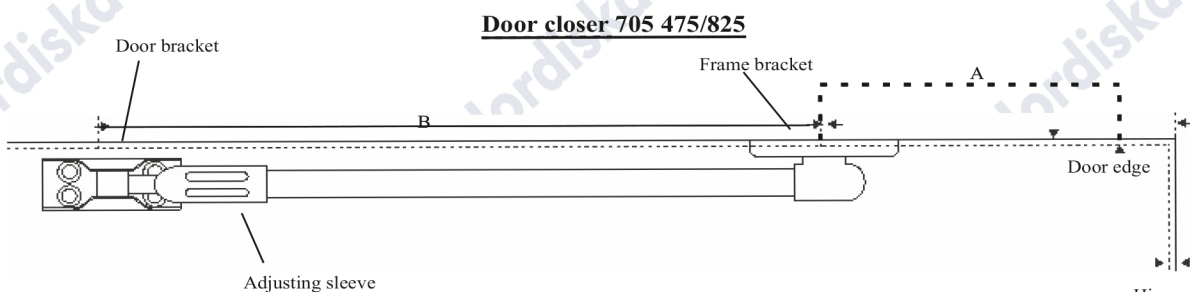
Placera karm- och dörrfästet enligt tabell.
Markera skruvhålen innan förborring.
(Ø2,5mm, 15 mm djup)

Se till att armen går parallellt med karmen.

När både karm- och dörrfästet är monterad
kan bromsstyrkan regleras med justerhylsan.

Installation manual

Door closer



Door

(M. = measurement)

Frame M. widht mm	Opening angle	M. A mm	M. B mm
770-910	ca 95	210	480

Place frame- and door bracket according to chart.
Mark out the screw hole before pre-drilling the holes.
(Ø2,5mm, 15 mm depth)

The arm should be parallel to the frame.

When both the frame and door bracket are installed,
adjust the power with the adjusting sleeve.