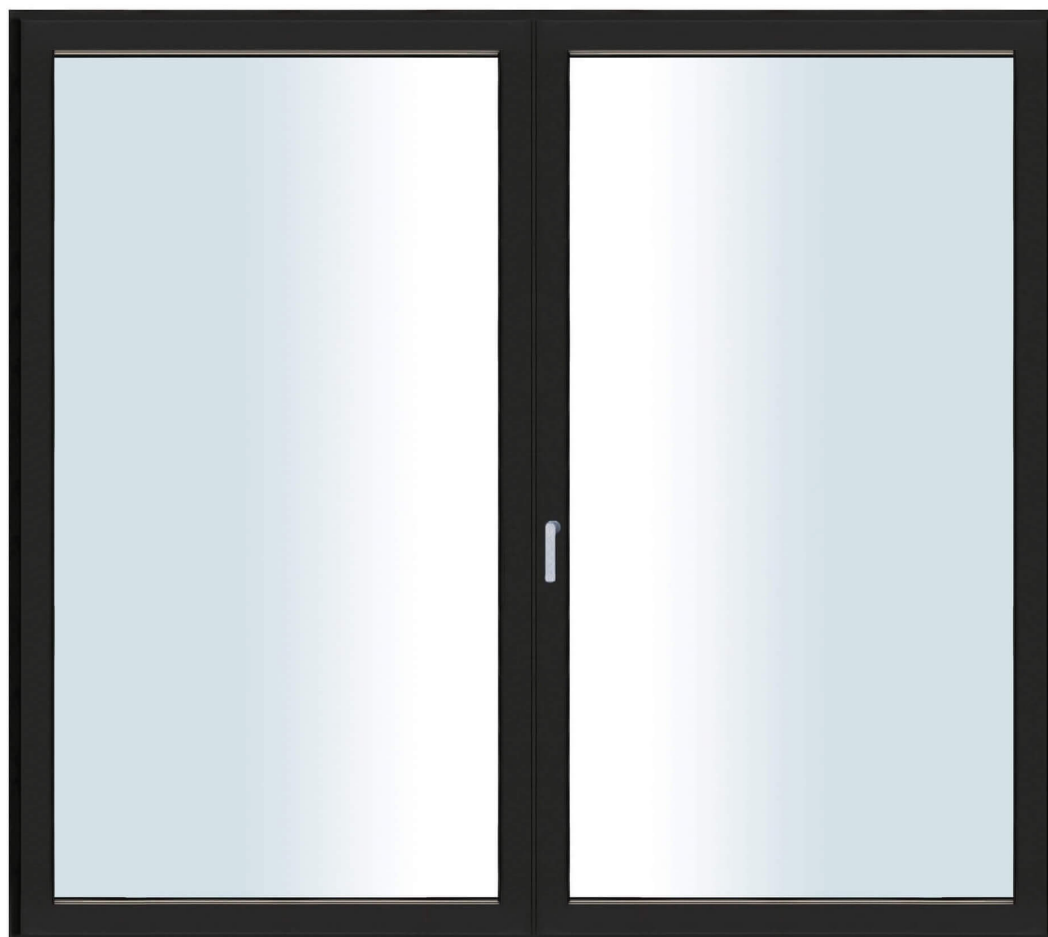


# PRODUKTBLAD

Helaluminium - AWS 75 SI+



EN 14351-1:2006+A2:2016



**Nordiska Fönster**

[www.nordiskafonster.se](http://www.nordiskafonster.se)

# ALLMÄNT OM PRODUKTSERIEN

## AWS 75 SI+

### Om

Schüco är ett unikt varumärke med fokus på design och kvalitet som är high-end inom fönsterbranschen. Här har inget lämnas åt slumpen. Produkter som håller mycket hög kvalitet.

AWS 75 SI+ står för Aluminium Window System med 75 mm båg djup och Super Insulation+.

### Kulörer

Standard vit RAL 9010. Går att få lackerat i matt valfri RAL kulör. Går även att få andra glansnivåer. Som standard matt finish.

### U-värde

Välisolerat aluminiumfönster med u-värde på 0,82 på hela konstruktionen. Ju lägre värde desto bättre isolering då värdet U anger energiförlust. Låga u-värden ökar risken för kondens på utsidan av glaskassetten och är helt normalt då värmen från insidan inte orkar sig genom glaset och torka upp utsidan. Detta är ett tecken på ett väl isolerat fönster. Kondens uppstår vissa dagar per året och försvinner normalt på morgonen av värme eller vind.

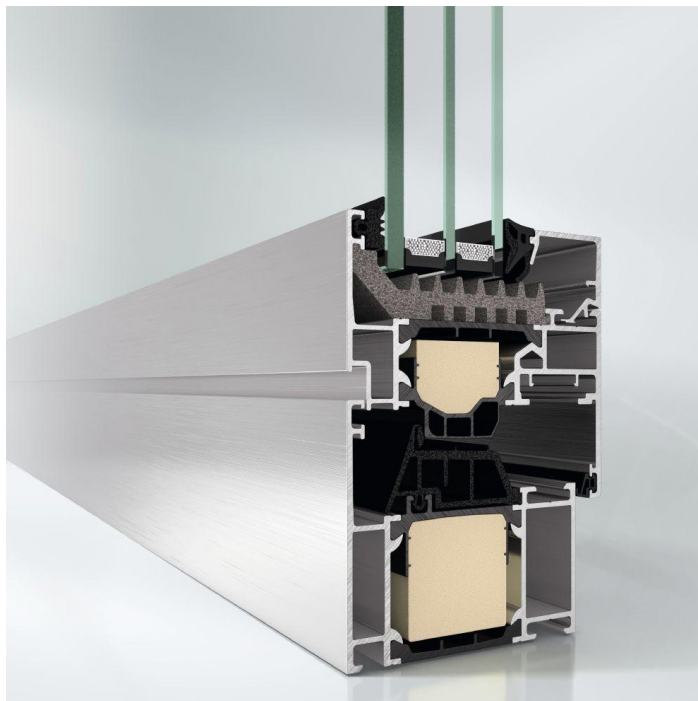


Bild på profil med dold dränering

### Glas

Produkterna är som standard utrustade med 3-glaskasset på 44mm samt varmkantlist med u-värde 0,5. Kontakta oss om ni önskar offert på 2-glas. Fönster är som standard inte utrustade med personsäkerhetsglas men kan glasas upp till 61mm tjock glaskasset vilket gör det möjligt att integrera inbrottsglas och bibehålla isolervärdet.

### Måttanpassa utan extra kostnad

Anpassa ditt fönster efter hålet i fasaden. Det kostar inget extra med millimeteranpassning och du kan enkelt beställa ditt fönster i specialmått direkt i vår e-handel. Observera att du ska ha cirka 10 mm runt fönstret för drevning. Vid millimeteranpassning anges karmyttermått som är produktens yttermått.

### Så här mäter du storleken på ditt fönster

Fönstret ska ha 10 mm drevning runt karmen. Det innebär att fönstret bör vara cirka 20 mm mindre på bredd och höjd i förhållande till hålet i fasaden. Väljer du inte urfräst spår för fönsterbleck rekommenderar vi att dra av 30 mm på höjden då fönsterblecket monteras i karmens underkant och måste ha tillräckligt fall.

# ALLMÄNT OM PRODUKTSERIEN

## AWS 75 SI+

### Funktioner och fördelar

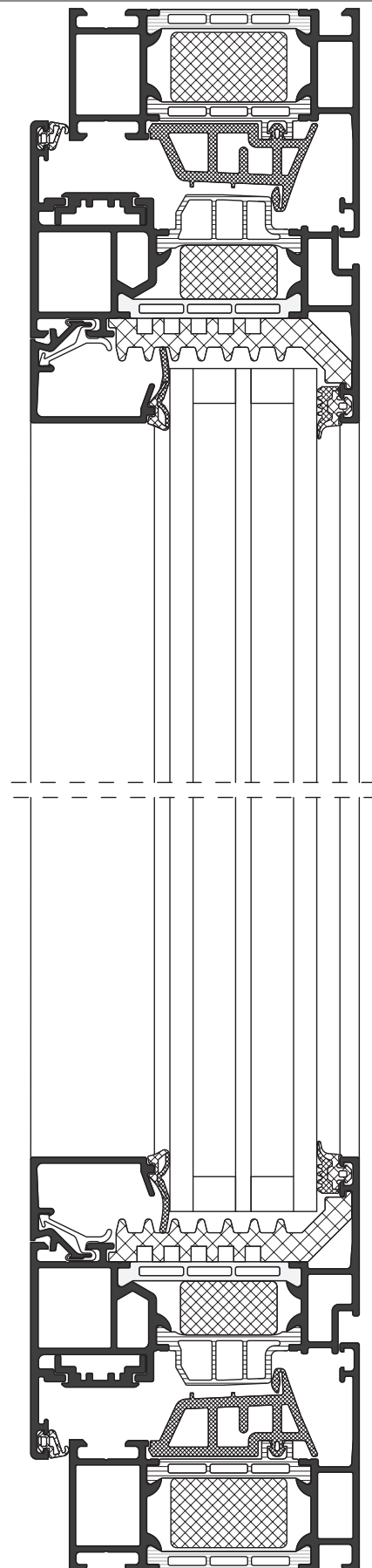
- Optimal värmeisolering med  $U_f$ -värden på 0,92 - 1,4 W / (m<sup>2</sup>K)
- Energieffektiv värmeisolering med  $U_f$ -värde på 1,1 W / (m<sup>2</sup>K) med 117 mm ytbredd för att rymme dubbelglas
- $U_w = 0,81$  W / (m<sup>2</sup>K) med trippelglas

### Test and standarder \*\*

Värmeisolering enligt DIN EN ISO 1077-2	$U_f = 0,92 - 1,4$ W/(m <sup>2</sup> K)
Ljudisolering enligt DIN EN ISO 140-3	$R_w$ 48 dB
Inbrottskydd enligt DIN EN 1627	Klass WK3
Luftgenomsläpplighet enligt DIN EN 12207	Klass 4
Vattentäthet enligt DIN EN 12208	Klass 9A
Vindlastmotstånd enligt DIN EN 12210 *	Klass C5/B5
Mekanisk belastning enligt DIN EN 13115	Klass 4
Långsiktig funktionalitet i enlighet med DIN EN 12400	Klass 3

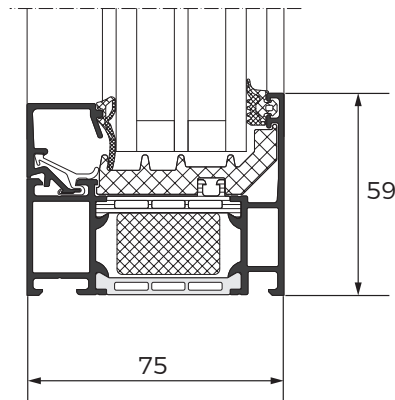
\* Mängden avböjning beror på profilen

\*\* Informationen beskriver de optimala värdena för hela systemet. Egenskaperna för ett valt designalternativ eller enhetskombination måste bestämmas individuellt baserat på den omfattande testdokumentationen.



# FAST FÖNSTER

## AWS 75 SI+



### Om

Fast fönster från Schüco. Hel-aluminiumfönster på passivhusnivå ner till u-värden på 0,7 på hela konstruktionen.

Alla fönster i ett hus behöver inte vara öppningsbara, samt att det kan vara bättre ekonomiskt att inte ha alla fönster öppningsbara då fasta fönster är billigare samt att det är tätare och risken för värmeförlust minskar. Ett fast fönster passar även bra som ett komplement till öppningsbara fönster eller fönsterdörrar för dig som vill ha in extra mycket ljusinsläpp.

### Produktspecifikation

#### Dimensioner

Karmdjup: 75 mm  
Profilhöjd: 59 mm

#### U-värde hela konstruktionen:

**3-glas:** 0,82

#### Ljudreduktion:

**3-glas:** -35 dB

### Produktmått

#### Modulmått

Bredd, max: 300 cm  
Bredd min: 40 cm

Höjd max: 300 cm  
Höjd min: 40 cm

#### Specialmått

Bredd, max: 300 cm  
Bredd min: 30,1 cm

Höjd max: 300 cm  
Höjd min: 30,1 cm

# ÖPPNINGSBART 1- OCH 2-LUFT

## AWS 75 SI+



### Om

Inåtgående sidohängt fönster med tilt-funktion. Fönsterbågarna kan manövreras oberoende av varandra och båda fönsterbågarna kan sättas i tilt-funktion. Hel-aluminiumfönster på med ett u-värde på 0,93 på hela konstruktionen.

Öppningsbara fönster har som standard dolda beslag. Handtaget är unikt designat och man ser på avstånd att det är ett fönster från Schüco.

### Produktspecifikation

#### Dimensioner

Karmdjup: 75 mm  
Profilhöjd: 107 mm

#### U-värde hela konstruktionen:

**3-glas:** 0,93

#### Ljudreduktion:

**3-glas:** -35 dB

### Produktmått

#### Modulmått 1-luft

Bredd, max: 300 cm  
Bredd min: 40 cm

Höjd max: 300 cm  
Höjd min: 40 cm

#### Modulmått 2-luft

Bredd, max: 300 cm  
Bredd min: 100 cm

Höjd max: 240 cm  
Höjd min: 50 cm

#### Specialmått 1-luft

Bredd, max: 300 cm  
Bredd min: 30,1 cm

Höjd max: 300 cm  
Höjd min: 30,1 cm

#### Specialmått 2-luft

Bredd, max: 300 cm  
Bredd min: 90 cm

Höjd max: 240 cm  
Höjd min: 40,1 cm

# INÅTGÅENDE FÖNSTERDÖRR

## AWS 75 SI+



### Om

Fullutrustad inåtgående fönsterdörr med tilt-funktion. Inåtgående fönsterdörr är perfekt för dig som vill kunna vädra med dörren utan att regn och smuts blåser in. Då dörren är utrustad med vädringsfunktion kan man med fördel ha fasta fönster intill vilket reducerar dina kostnader. Stabil konstruktion byggt av aluminium med bruten köldbrygga. ESG härdat personsäkerhetsglas som standard. Glaskassetten är som standard utrustade med varmkantlist för maximal isolerförmåga samt bättre design.

Följande ingår som standard:

- Låg tröskel med bruten köldbrygga
- Dolda beslag
- Soft-closer för smidigare öppning och stängning av tilt-funktionen
- Öppningsbegränsare till 90 grader
- Utvändigt draghandtag i Schüco original
- Härdat personsäkerhetsglas in- & utvändigt

### Produktspecifikation

#### Dimensioner

Karmdjup:	75 mm
Profilhöjd karm:	69 mm
Profilhöjd karm+båge:	117 mm (större dimension har större profil - se profilöversikt)
Låg tröskel:	13,5mm

#### Glaskassett:

Djup:	48 mm
U-värde:	0,5

#### U-värde hela konstruktionen:

<b>3-glas:</b>	0,9
----------------	-----

#### Ljudreduktion:

<b>3-glas:</b>	-34 dB
----------------	--------

### Produktmått

#### Modulmått

Bredd, max:	300 cm
Bredd min:	40 cm

Höjd max:	300 cm
Höjd min:	40 cm

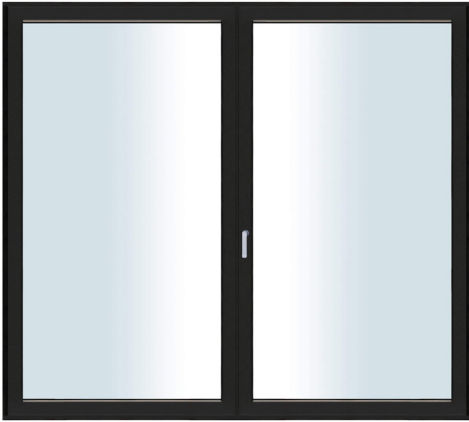
#### Specialmått

Bredd, max:	300 cm
Bredd min:	30,1 cm

Höjd max:	300 cm
Höjd min:	30,1 cm

# INÅTGÅENDE PARFÖNSTERDÖRR

## AWS 75 SI+



### Om

Fullutrustad inåtgående par-fönsterdörr med tilt-funktion. Gångdörren är utrustad med tilt-funktion och det passiva dörrbladet som sidohängt. Inåtgående fönsterdörr är perfekt för dig som vill kunna vädra med dörren utan att regn och smuts blåser in. Då dörren är utrustad med vädringsfunktion kan man med fördel ha fasta fönster intill vilket reducerar dina kostnader. Stabil konstruktion byggt av aluminium med bruten köldbrygga. ESG härdat personsäkerhetsglas som standard. Glaskassetten är som standard utrustad med varmkantlist för maximal isolerförmåga samt bättre design.

Följande ingår som standard:

- Låg tröskel med bruten köldbrygga
- Dolda beslag
- Soft-closer för smidigare öppning och stängning av tilt-funktionen
- Öppningsbegränsare till 90 grader
- Utvändigt draghandtag i Schüco original
- Härdat personsäkerhetsglas in- & utvändigt

### Produktspecifikation

#### Dimensioner

Karmdjup:	75 mm
Profilhöjd karm:	69 mm
Profilhöjd karm+båge:	117 mm (större dimension har större profil - se profilöversikt)
Låg tröskel:	13,5mm

#### Glaskassett:

Djup:	48 mm
U-värde:	0,5

#### U-värde hela konstruktionen:

<b>3-glas:</b>	0,9
----------------	-----

#### Ljudreduktion:

<b>3-glas:</b>	-34 dB
----------------	--------

### Produktmått

#### Modulmått

Bredd, max:	300 cm
Bredd min:	40 cm

Höjd max:	300 cm
Höjd min:	40 cm

#### Specialmått

Bredd, max:	300 cm
Bredd min:	30,1 cm

Höjd max:	300 cm
Höjd min:	30,1 cm

# PROFILÖVERSIKT INÅTG. FÖNSTERDÖRR

## AWS 75 SI+

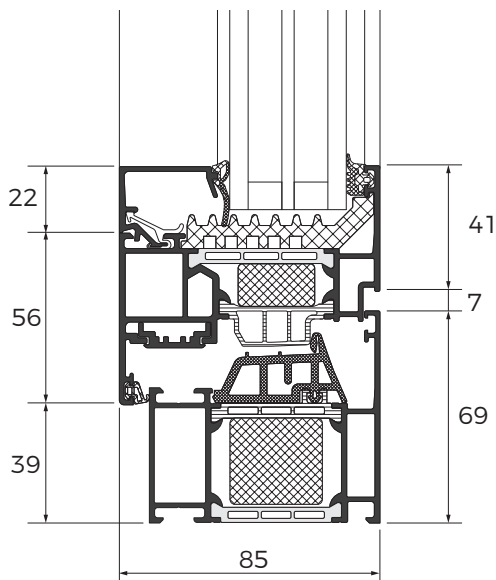
### Profilöversikt

Inåtgående fönsterdörr levereras i tre olika profilhöjder beroende på dörrens dimension

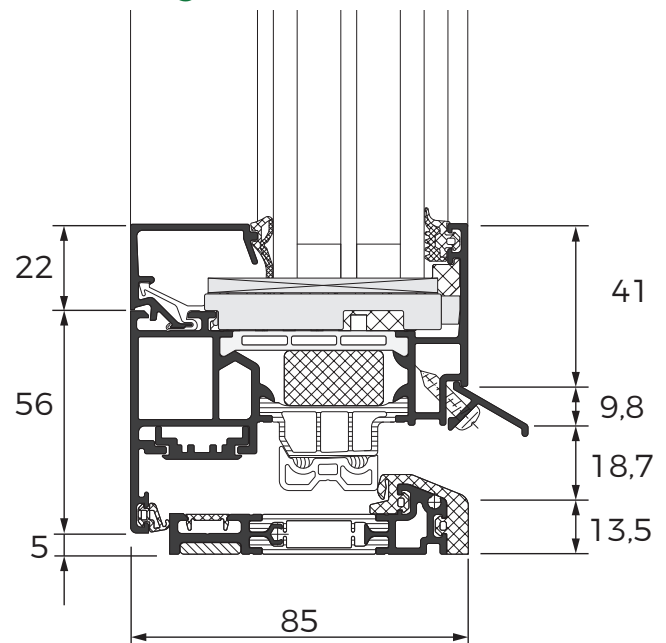
Grön = 117mm (LD 662)    Orange = 127mm (LD1162)    Blå = 137mm (LD 962)

		Bredd (mm)					
		800	900	1000	1100	1200	1300
Höjd (mm)	1900	Grön	Grön	Grön	Grön	Grön	Grön
	2000	Grön	Grön	Grön	Grön	Grön	Grön
	2100	Grön	Grön	Grön	Grön	Orange	Orange
	2200	Grön	Grön	Grön	Grön		
	2300	Orange	Orange	Orange	Orange		
	2400	Orange	Orange	Orange	Orange		
	2500	Blå	Blå	Blå	Blå		

### LD 662



### LD 662 låg tröskel

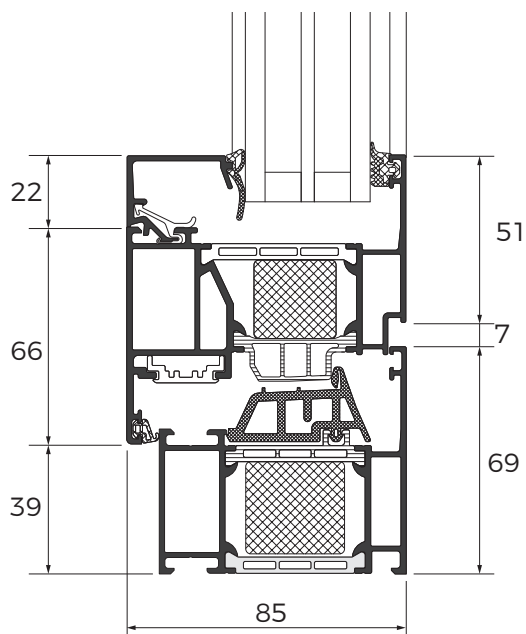




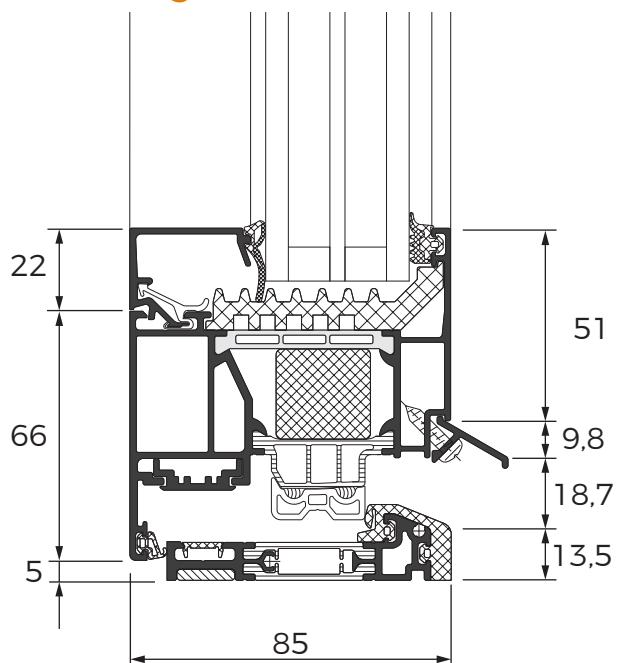
# PROFILÖVERSIKT INÅTG. FÖNSTERDÖRR

## AWS 75 SI+

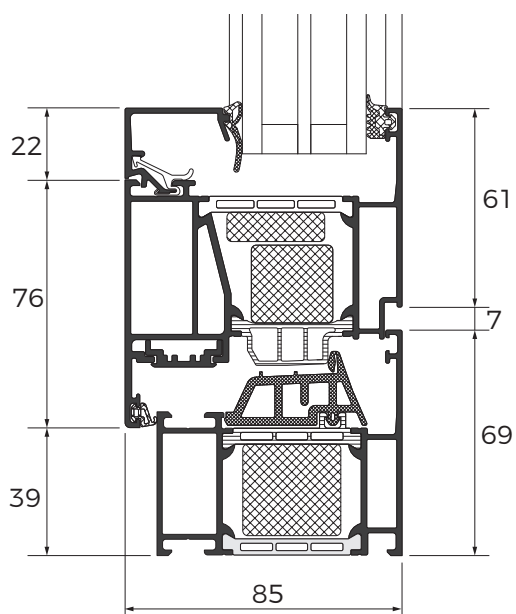
### LD 1162



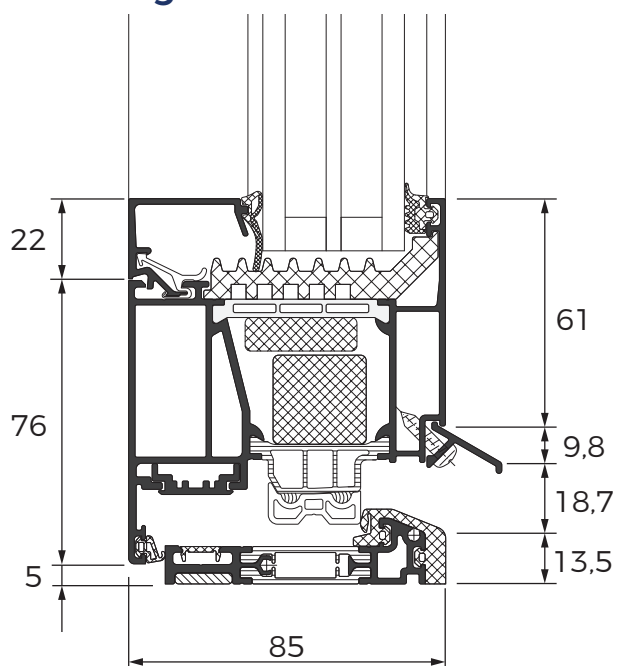
### LD 1162 låg tröskel



### LD 962

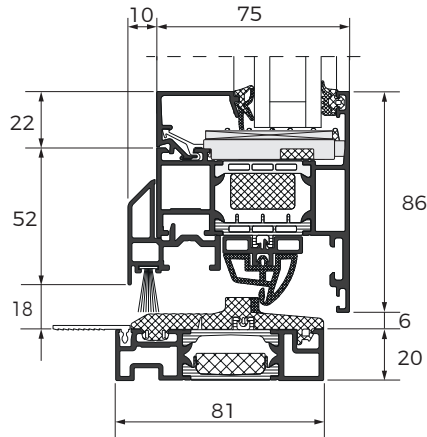


### LD 962 låg tröskel



# UTÅTGÅENDE FÖNSTERDÖRR

## AWS 75 SI+



### Om

Stilren utåtgående fönsterdörr. Fullutrustad med broms i handtag\*, handtagspaket med handtag och cylinder båda sidor, samt låg tröskel som standard. Bromsen i handtaget gör det möjligt att ställa dörrbladet i valfritt öppningsbart läge. Dörrbromsen reglerar dörröppningen till maximalt 90 graders öppning.

Helglasade dörrar är som standard utrustade med härdat personsäkerhetsglas in & utvändigt.

Går att få som både höger- och vänsterhängd och med valfri bröstning.

\* Fönsterdörrar som understiger 900mm i bredd levereras med friktionsbroms istället för broms i handtaget.

### Produktspecifikation

#### Dimensioner

Karmdjup:	75 mm
Profilhöjd karm:	59 mm
Profilhöjd karm+båge:	134 mm
Låg tröskel:	20+14 mm, där 20 mm kan sänkas ner både invändigt och utvändigt

#### U-värde hela konstruktionen:

**3-glas:** 0,93

#### Ljudreduktion:

**3-glas:** -34 dB

#### Glaskassett:

Djup:	48 mm
U-värde:	0,5

### Produktmått

#### Modulmått

Bredd, max:	130 cm
Bredd min:	100 cm

Höjd max:	280 cm
Höjd min:	200 cm

#### Specialmått

Bredd, max:	130 cm
Bredd min:	90 cm

Höjd max:	280 cm
Höjd min:	190 cm

# UTÅTGÅENDE PARFÖNSTERDÖRR

## AWS 75 SI+



### Om

Stilren utåtgående parfönsterdörr. Fullutrustad med broms i handtag\*, handtagspaket med handtag och cylinder insida, samt låg tröskel som standard. Bromsen i handtaget gör det möjligt att ställa dörrbladet i valfritt öppningsbart läge. Dörrbromsen reglerar dörröppningen till maximalt 90 graders öppning.

Helglasade dörrar är som standard utrustade med härdat personsäkerhetsglas in & utvändigt.

Går att få som både höger- och vänsterhängd och med valfri bröstning.

\* Fönsterdörrar som understiger 1800mm i bredd levereras med friktionsbroms istället för broms i handtaget.

### Produktspecifikation

#### Dimensioner

Karmdjup:	75 mm
Profilhöjd karm:	59 mm
Profilhöjd karm+båge:	134 mm
Låg tröskel:	20+14 mm, där 20 mm kan sänkas ner både invändigt och utvändigt

#### U-värde hela konstruktionen:

**3-glas:** 0,93

#### Ljudreduktion:

**3-glas:** -34 dB

#### Glaskassett:

Djup:	48 mm
U-värde:	0,5

### Produktmått

#### Modulmått

Bredd, max:	2200 cm
Bredd min:	150 cm

Höjd max:	280 cm
Höjd min:	200 cm

#### Specialmått

Bredd, max:	220 cm
Bredd min:	140 cm

Höjd max:	280 cm
Höjd min:	190 cm

# UTÅTGÅENDE FÖNSTERDÖRR SLIM

## AWS 75 SI+



### Om

Stilren utåtgående fönsterdörr med smalt dörrblad för en mer slimmad design. Då dörrbladet är smalare levereras denna dörr med handtag enbart på insidan. Utrustad med broms i handtaget som gör det möjligt att ställa dörrbladet i valfritt öppningsbart läge, samt låg tröskel som standard. Dörrbromsen reglerar dörröppningen till maximalt 90 graders öppning.

Helglasade dörrar är som standard utrustade med härdat personsäkerhetsglas in & utvändigt.

Går att få som både höger- och vänsterhängd och med valfri bröstning.

\*Fönsterdörrar som understiger 900mm i bredd levereras med friktionsbroms istället för broms i handtaget.

### Produktspecifikation

#### Dimensioner

Karmdjup:	75 mm
Profilhöjd karm:	59 mm
Låg tröskel:	20+14 mm, där 20 mm kan sänkas ner både invändigt och utvändigt

#### U-värde hela konstruktionen:

**3-glas:** 0,93

#### Ljudreduktion:

**3-glas:** -34 dB

#### Glaskassett:

Djup:	48 mm
U-värde:	0,5

### Produktmått

#### Modulmått

Bredd, max:	150 cm
Bredd min:	90 cm

Höjd max:	280 cm
Höjd min:	200 cm

#### Specialmått

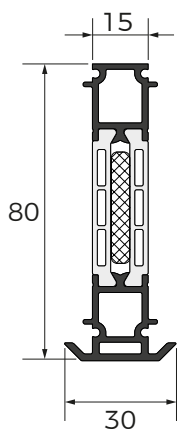
Bredd, max:	150 cm
Bredd min:	80 cm

Höjd max:	280 cm
Höjd min:	190 cm

# TILLBEHÖR

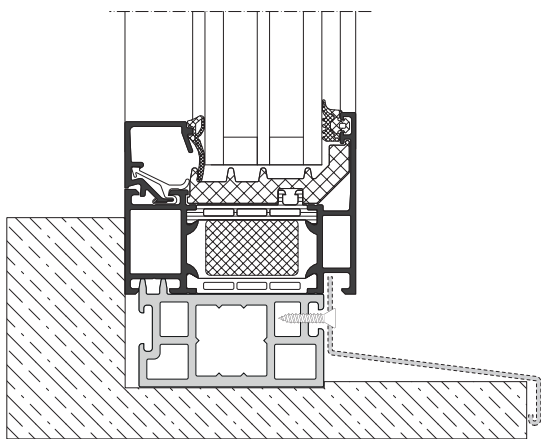
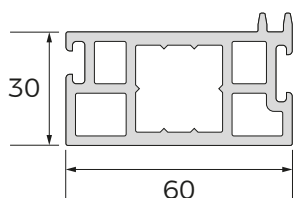
## AWS 75 SI+

### Kopplingsregel

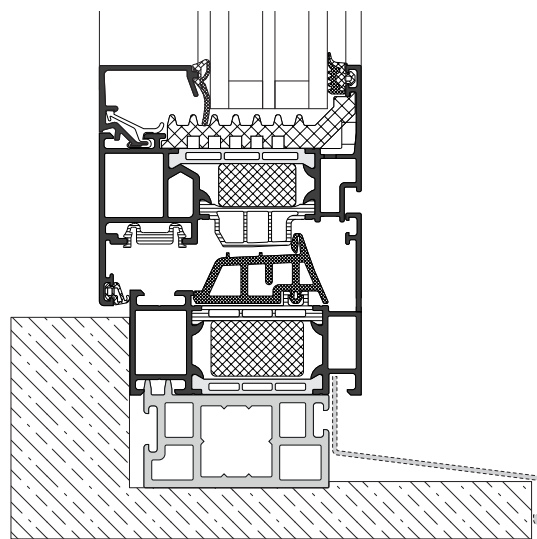


Bygger 15mm och gör det möjligt att koppla ihop exempelvis ett fönster med en fönsterdörr. Smidig lösning för att kombinera produkter ihop med varandra.

### Basprofil 30mm



Principskiss på basprofil vid dold dränering, fast fönster



Principskiss på basprofil vid dold dränering, öppningsbart fönster

## SKÖTSEL OCH UNDERHÅLL

Aluminium rengörs enklast med ljummet vatten och diskmedel eller grön såpa. Använd aldrig kemikalier! Svåra fläckar behandlas med vanligt diskmedel. Lägg på och låt verka någon minut. Dra därefter av med en trasa. Gnugga vid behov. Vid extrema fall kan aceton användas. OBS! Aceton kan matta ner ytan och får inte användas på kulörer. Undvik smuts och grus som kan repa glaset.

Produktens mekanik/belag kan behövas smörjas med tiden. Se till att all mekanik är fri från smuts och grus som kan skada funktionen. Tätningslister behandlas med silikonspray. Spraya på en trasa och gnid in alla lister. Friska tätningslister gör att produkten behåller sin isolerförmåga. Den första tiden krävs ingen silikonspray. För bästa resultat smörj listerna 1-2 gånger per år.

## KONDENS/IMMA PÅ GLASETS UTSIDA

Kondens eller imma på glasets utsida är helt normalt och är ett tecken på ett välisolerat fönster då värmen från insidan inte kan ta sig igenom glaset och torka upp på utsidan. Kondens kan uppstå mer under vissa perioder på året eller beroende på var i landet man bor samt hur omgivningen ser ut. Kondens uppstår främst vid hög luftfuktighet och när temperaturskillnaderna mellan natt och dag är stora. Kondens kan även uppstå som frost. Kondensen försvinner normalt när vind, värme eller solljus träffar glaset. Kondens på insidan av glaset är ett tecken på dålig inomhusventilation och bör omgående ses över då det kan påverka hälsan negativt.

Läs mer om kondens på [www.nordiskafonster.se/kondens](http://www.nordiskafonster.se/kondens)

## Garantier

10 år gäller på hela produkten. Slitage som uppkommer av felmontage eller feljustering omfattas inte av garantin.

5 år på ytbehandling.