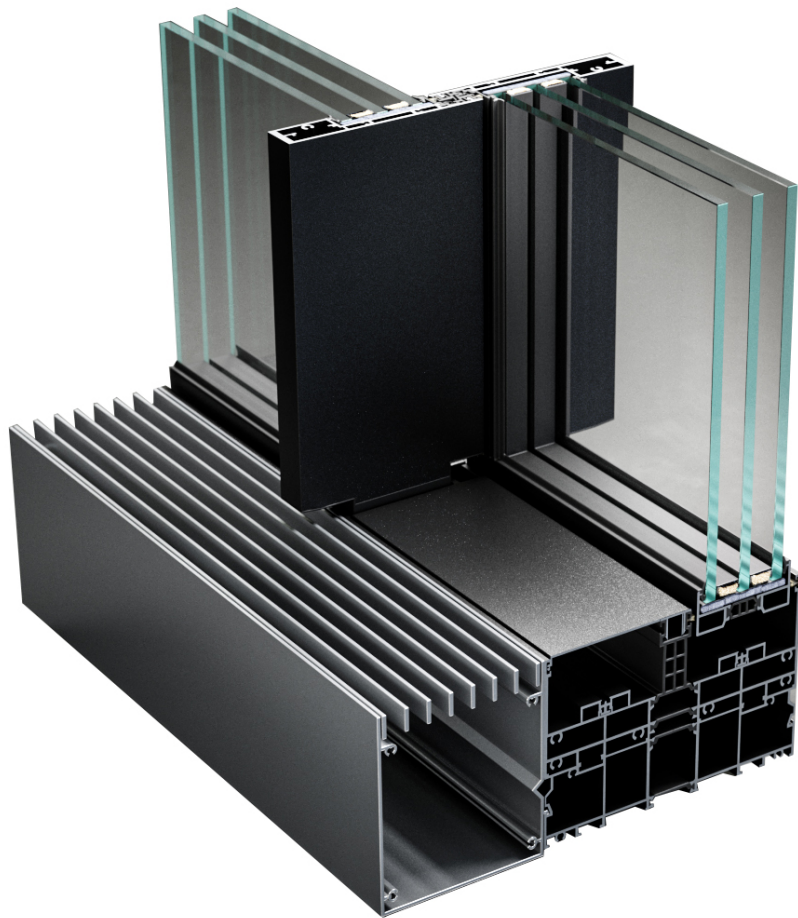


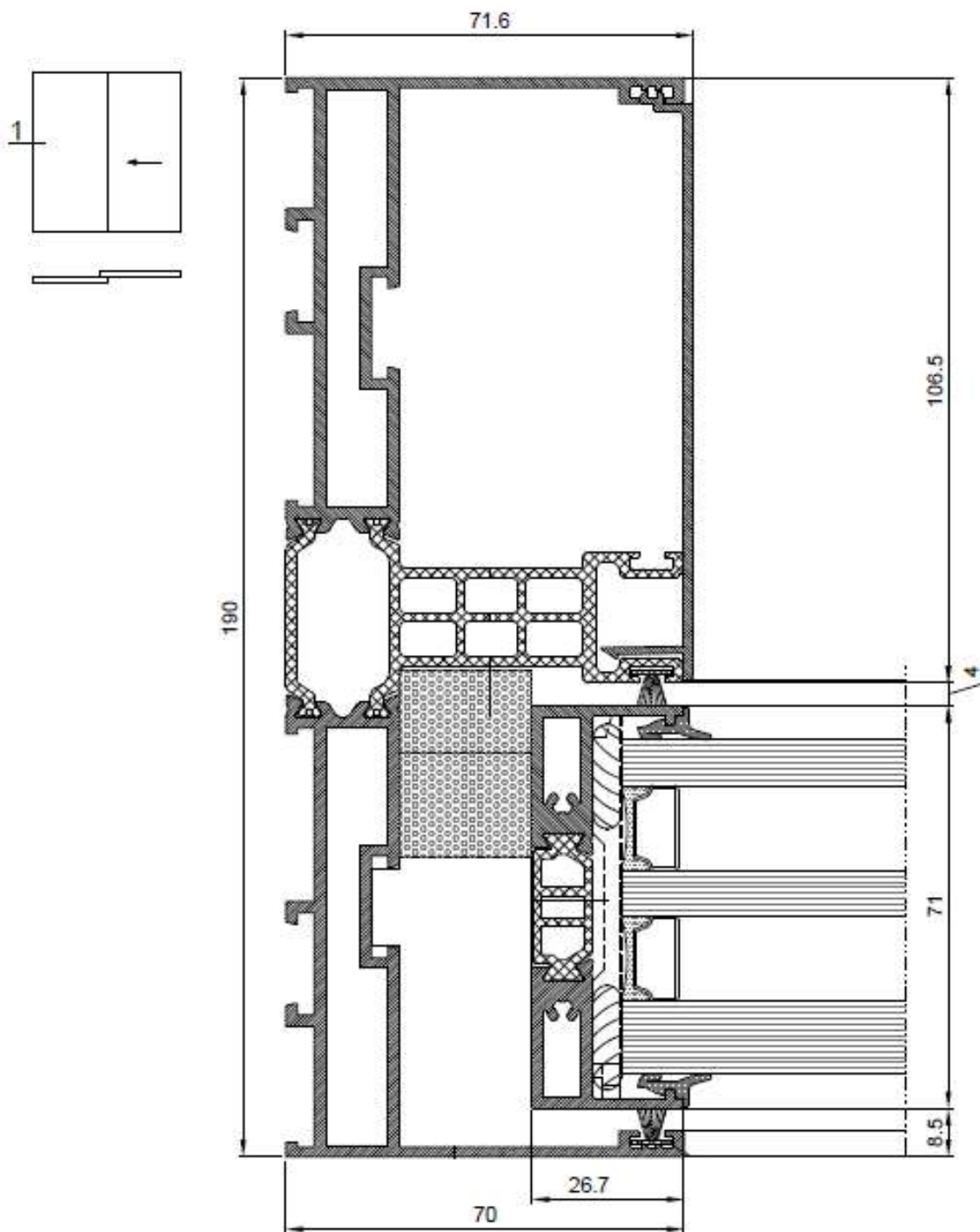
PROFILÖVERSIKT
PANORAMA HORIZONT
HEL-ALUMINIUM
SKJUTDÖRR



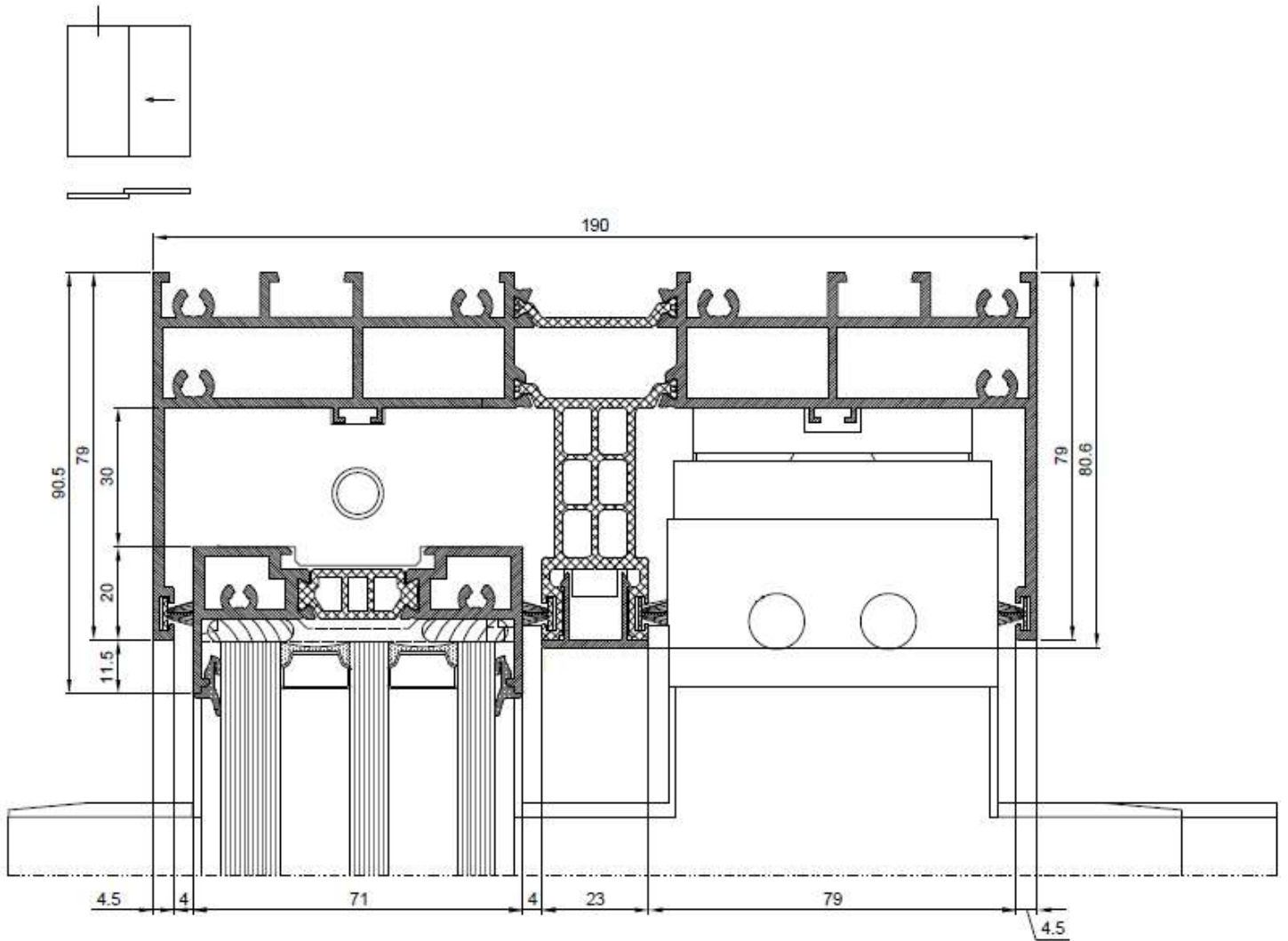
Denna profilöversikt visar produkter med 3-glas, övriga alternativ för glasing kan du hitta på vår hemsida.

NORDISKA[®]

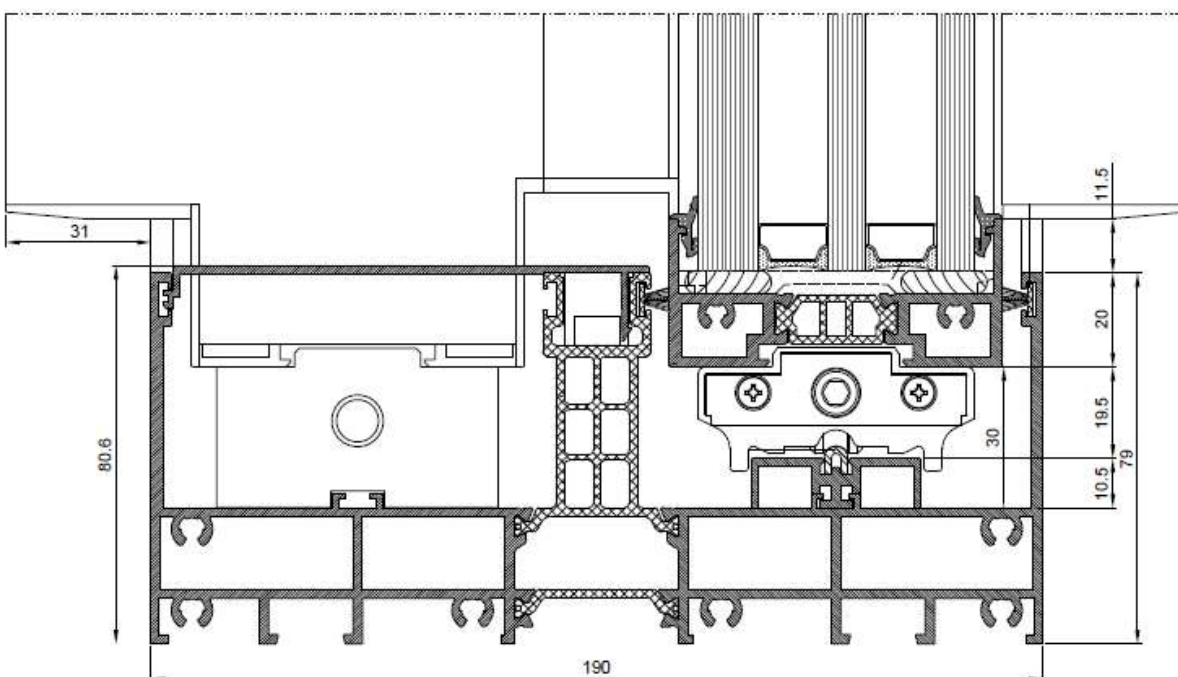
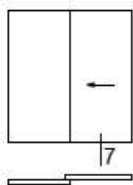
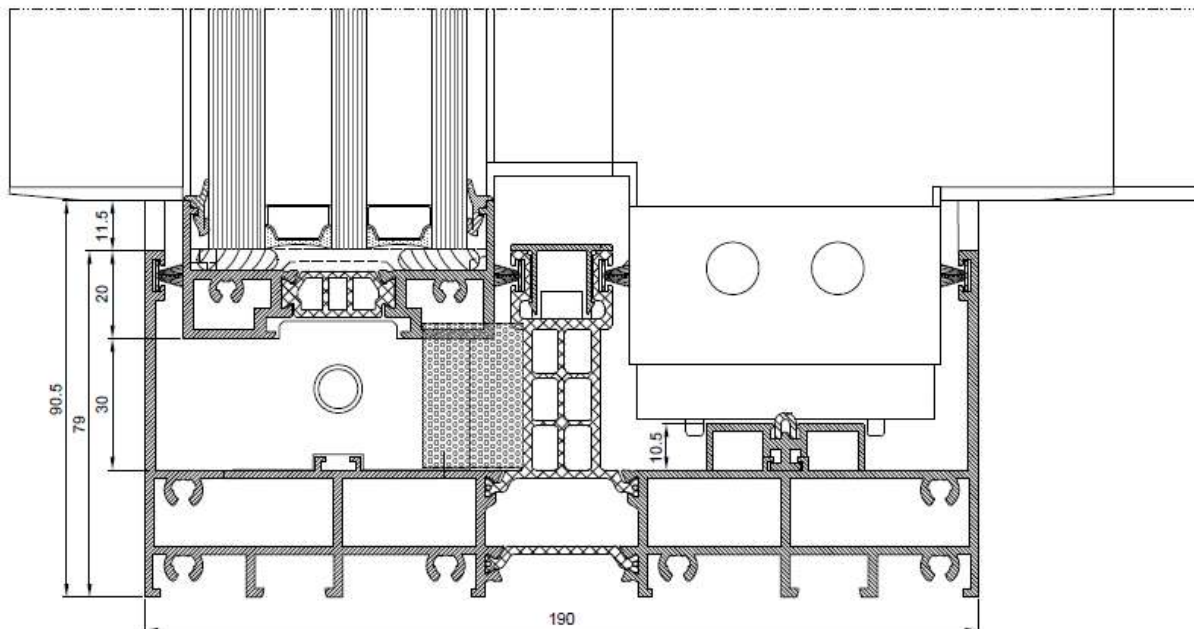
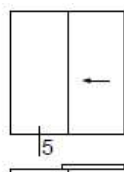
Karmsida



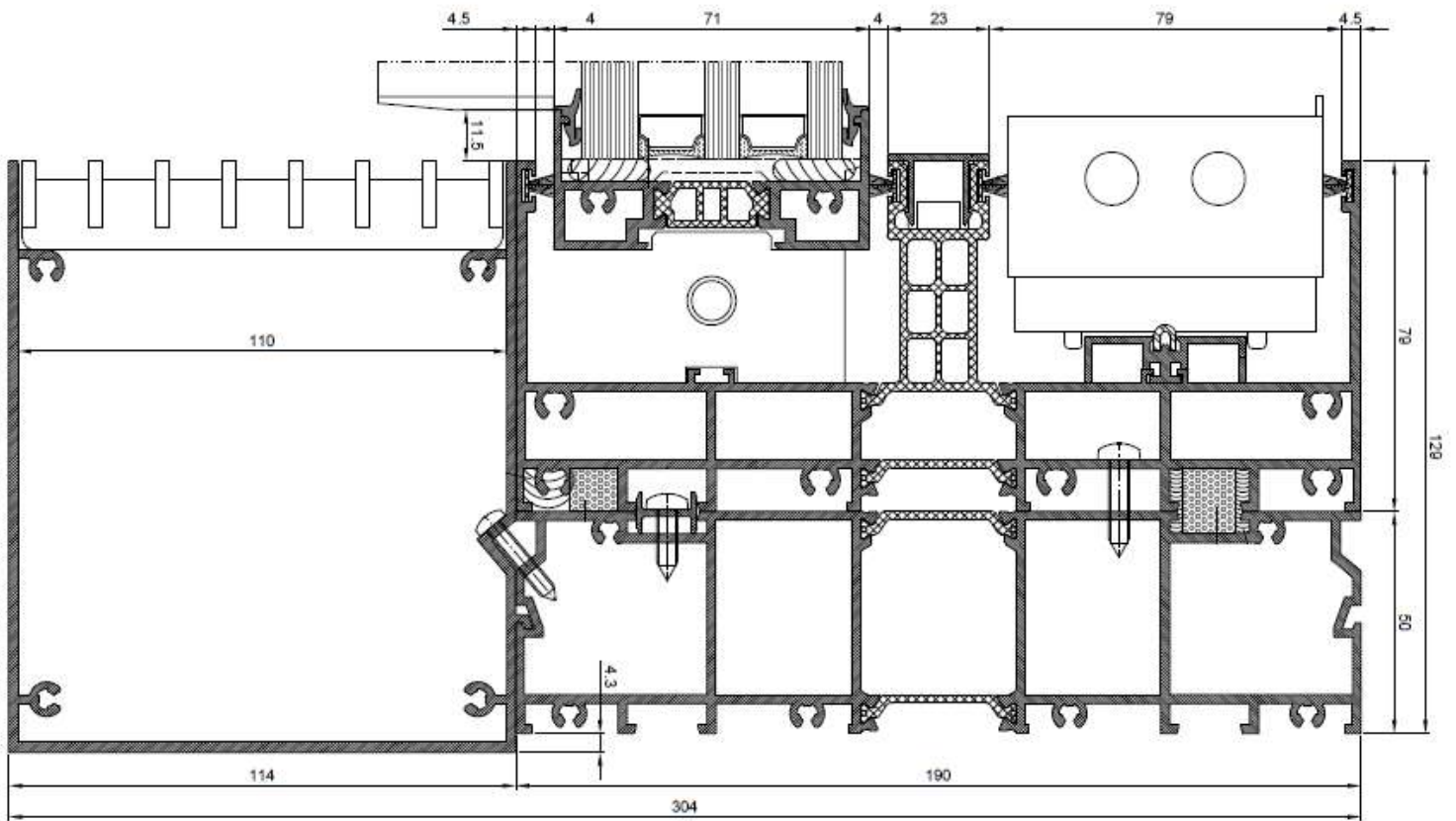
Ovanstycke



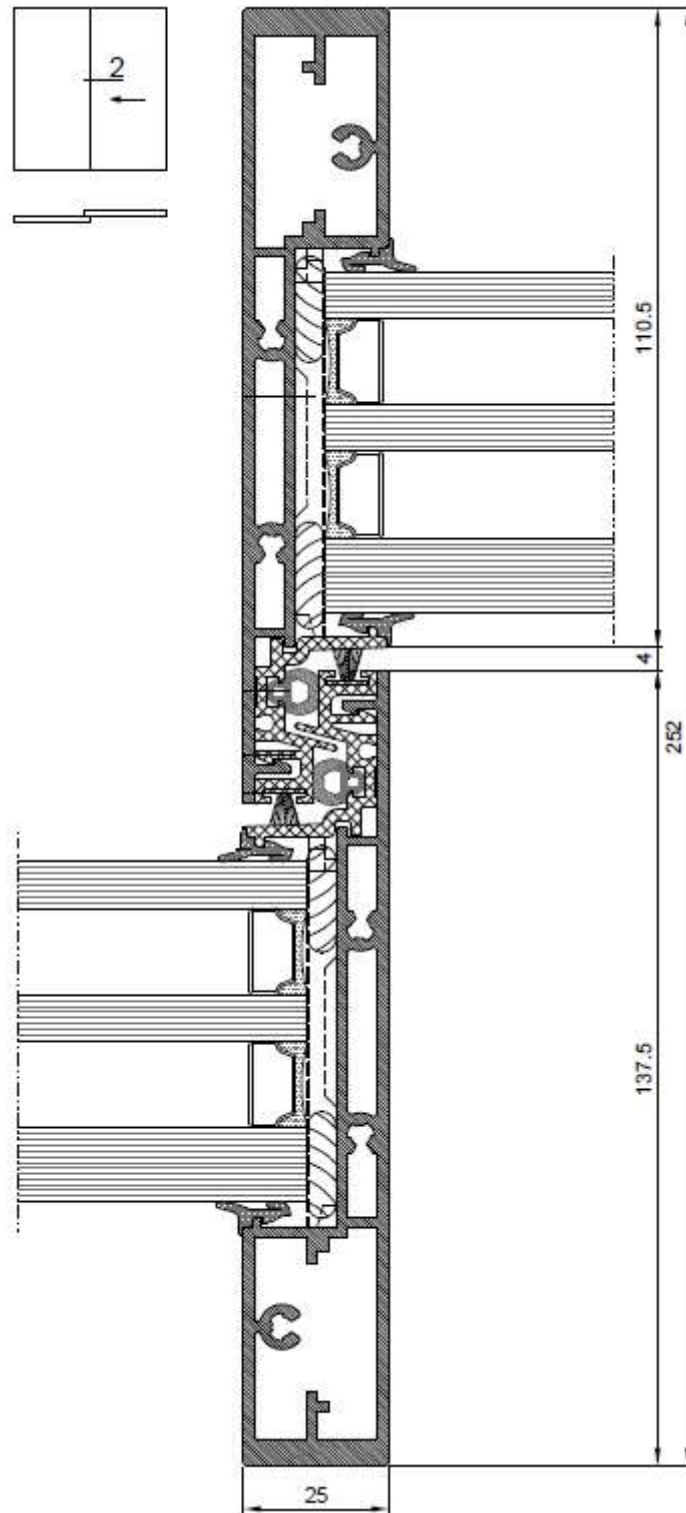
Tröskel



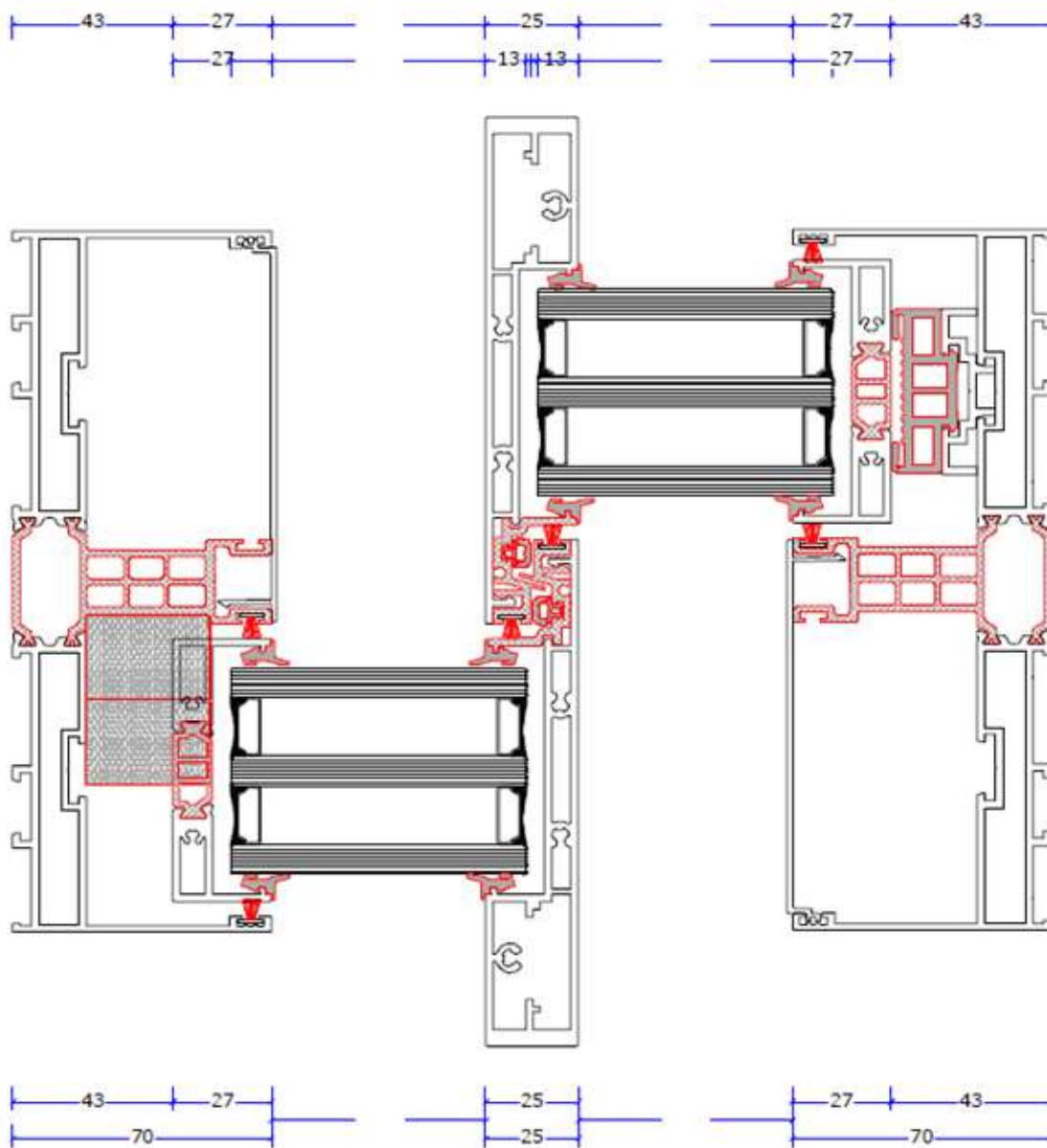
Tröskel med dräneringskanal



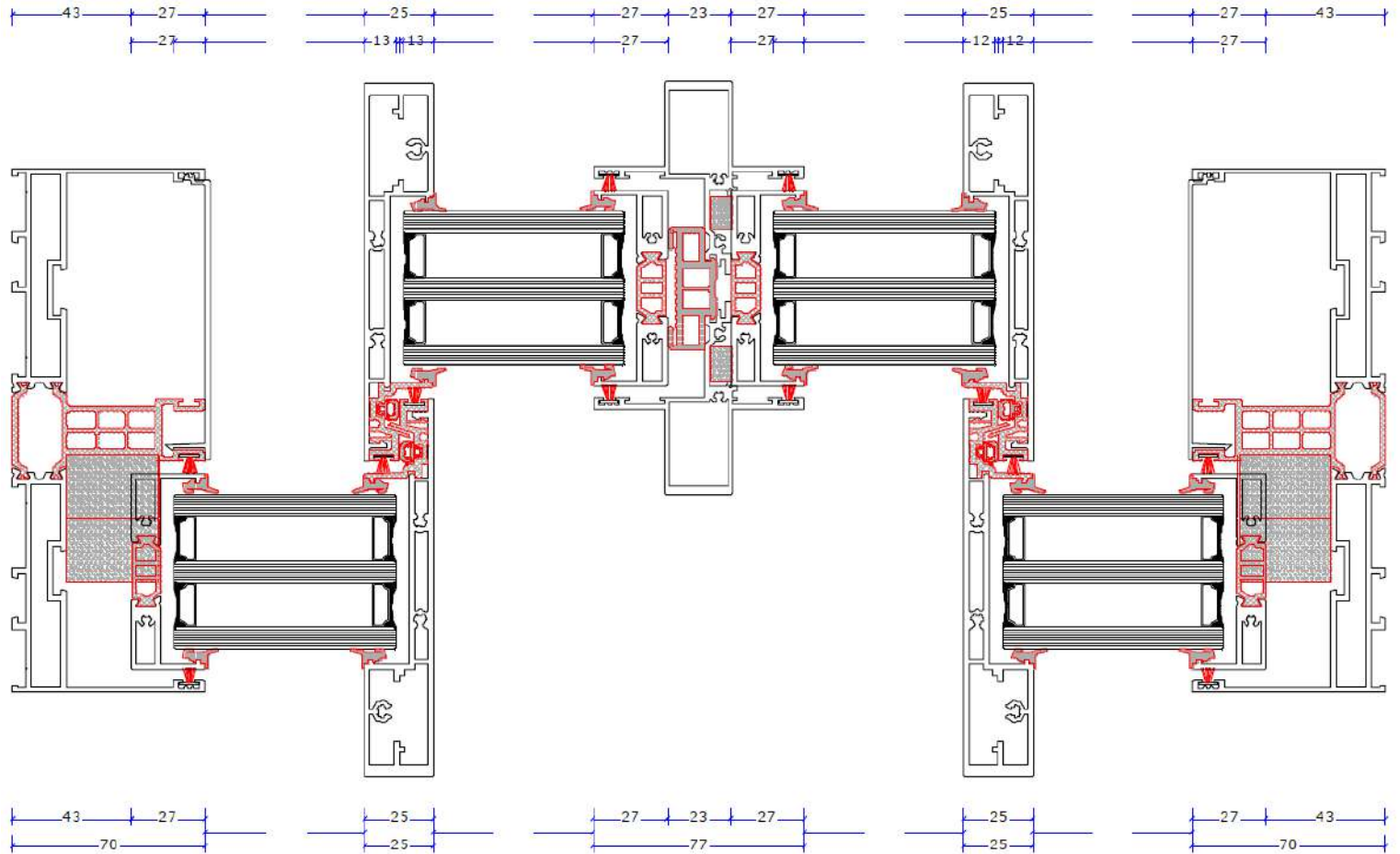
Mittpost
Möte mellan karm och båge



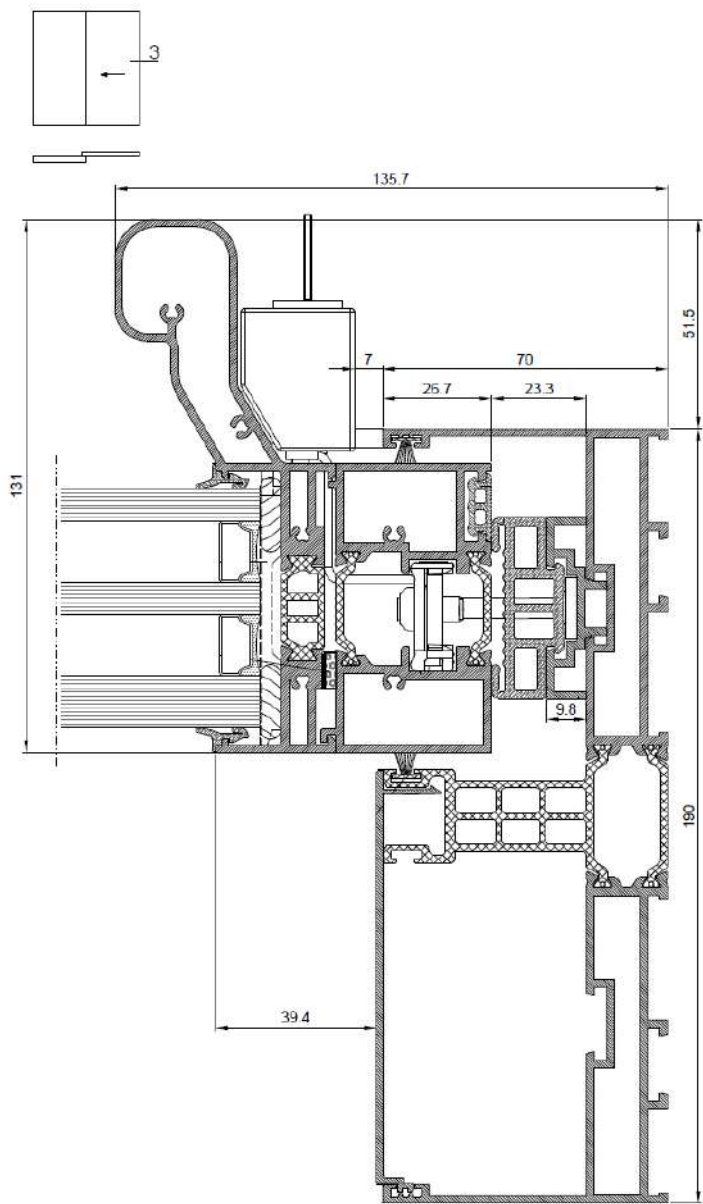
Profilsida 2-delad



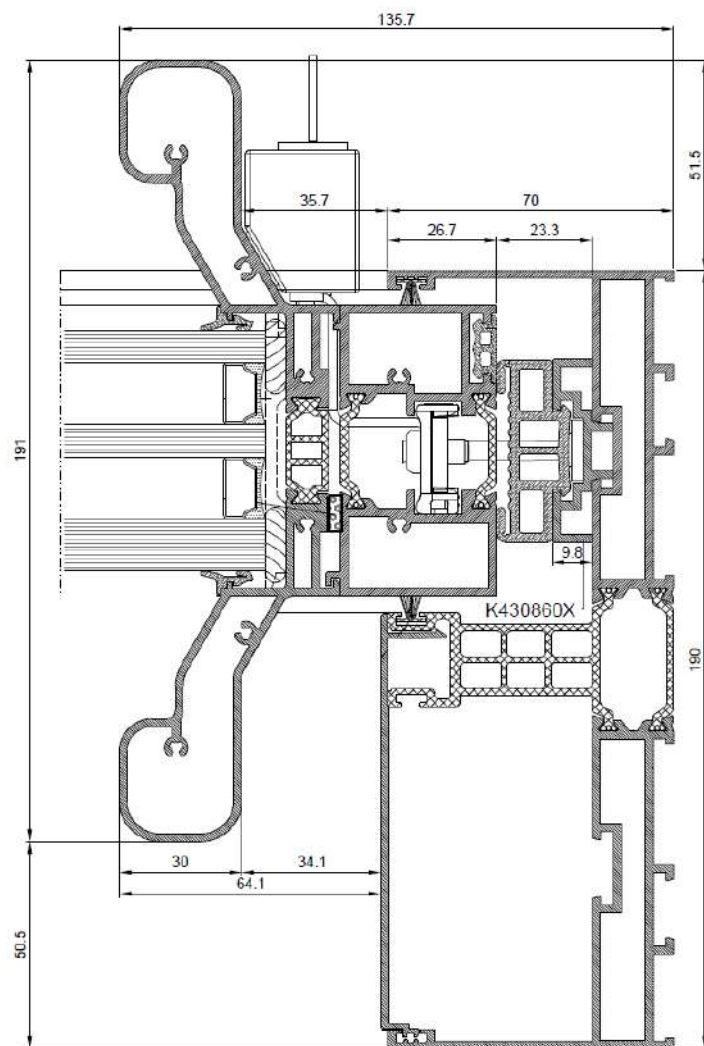
Profilsida 4-delad



Handtag dörrbald mot karm 2-delad



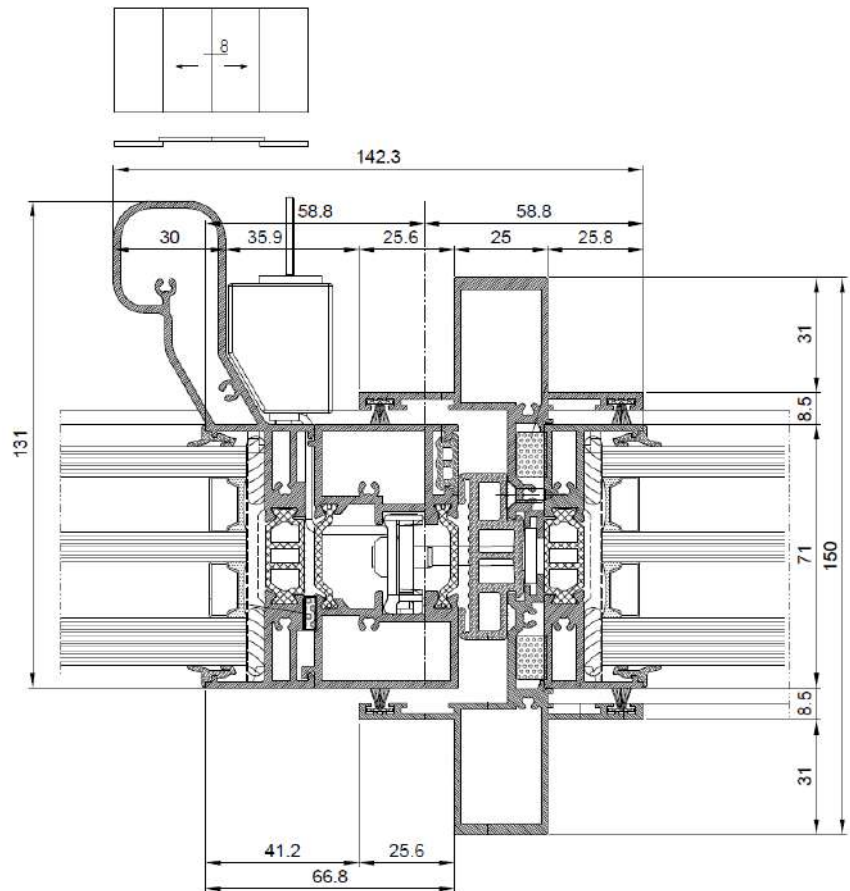
Handtag insida



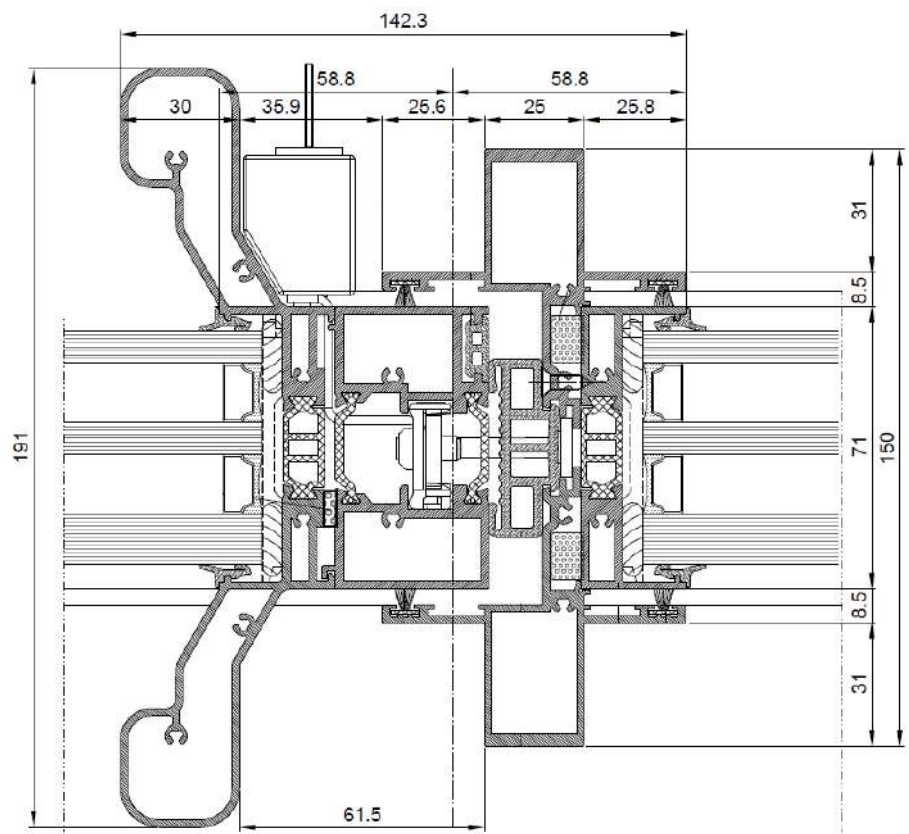
Handtag insida/utsida

Handtag 4-delad

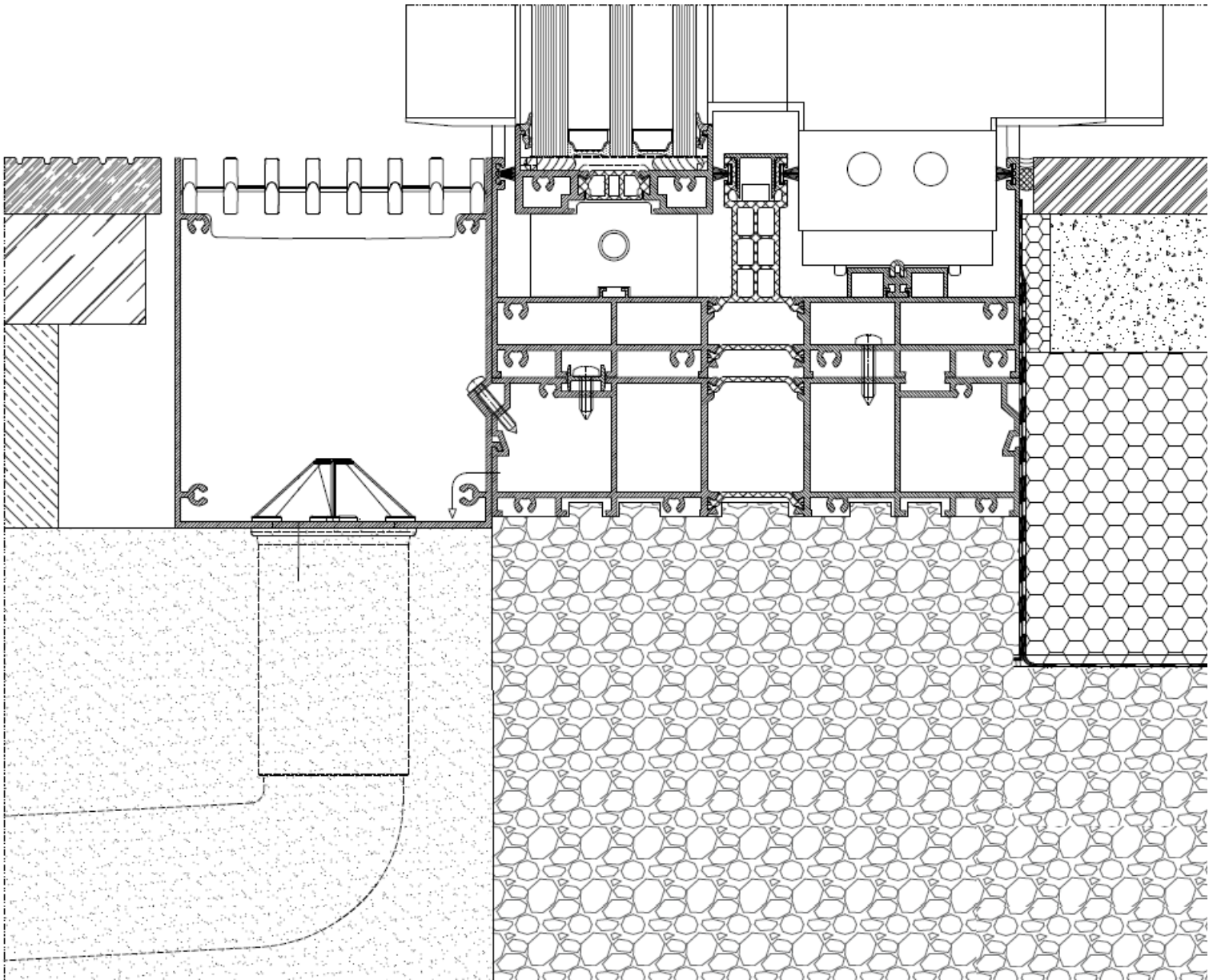
Handtag insida



Handtag insida/utsida



Installation av tröskel med dräneringskanal

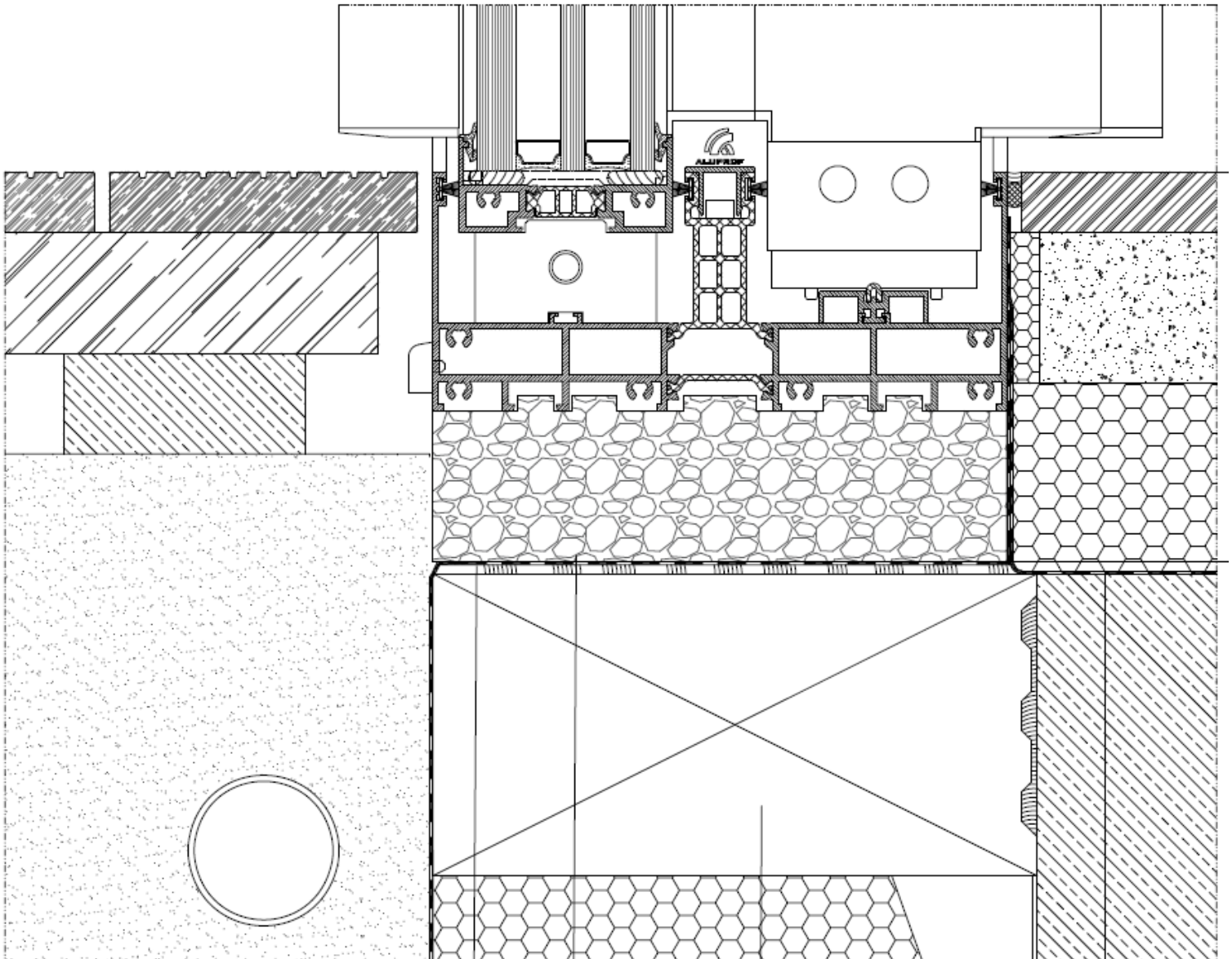


Rörets inre dimension är 50mm. Anslutning sker med avloppsrör 50mm och reduktion 110-50mm enligt bild till höger. Därefter ansluts avloppsröret till dagvattnet.

Vid användning av flera dräneringspunkter anslut med T-böj till 110mm avloppsrör och du kan enkelt sadla på fler partier i samma dagvattenkanal.



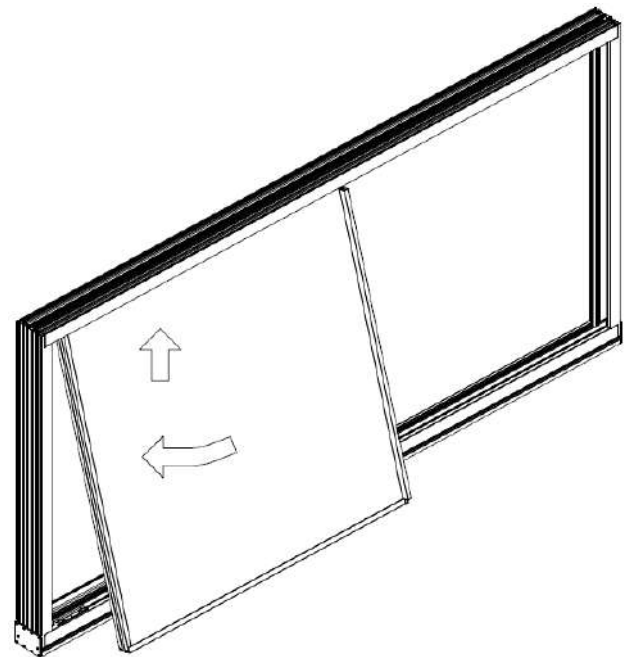
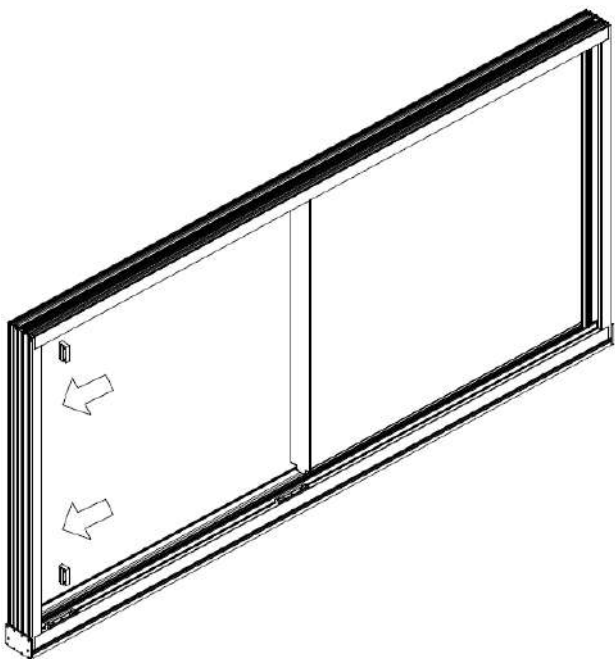
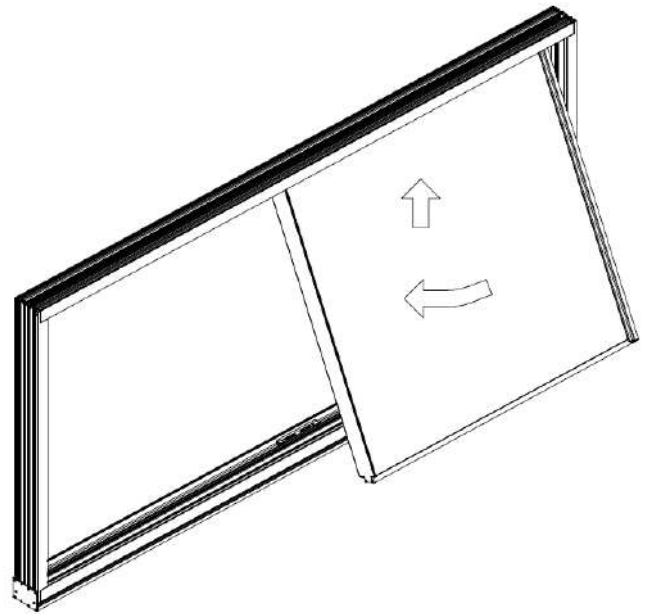
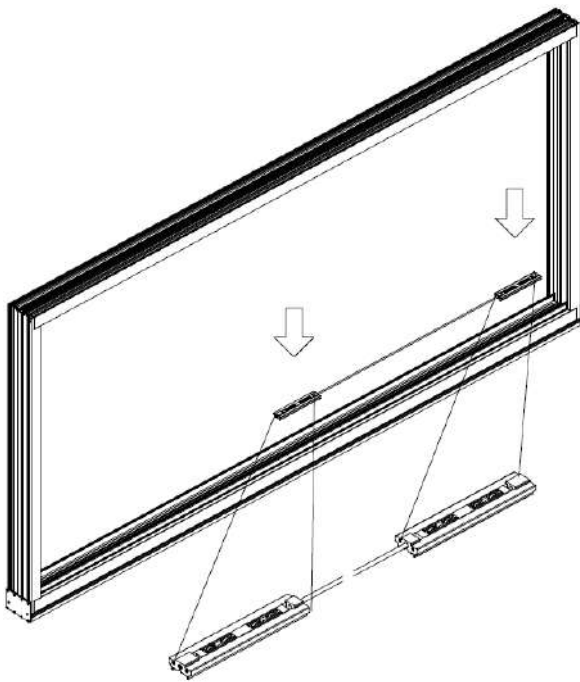
Installation av tröskel utan dräneringskanal

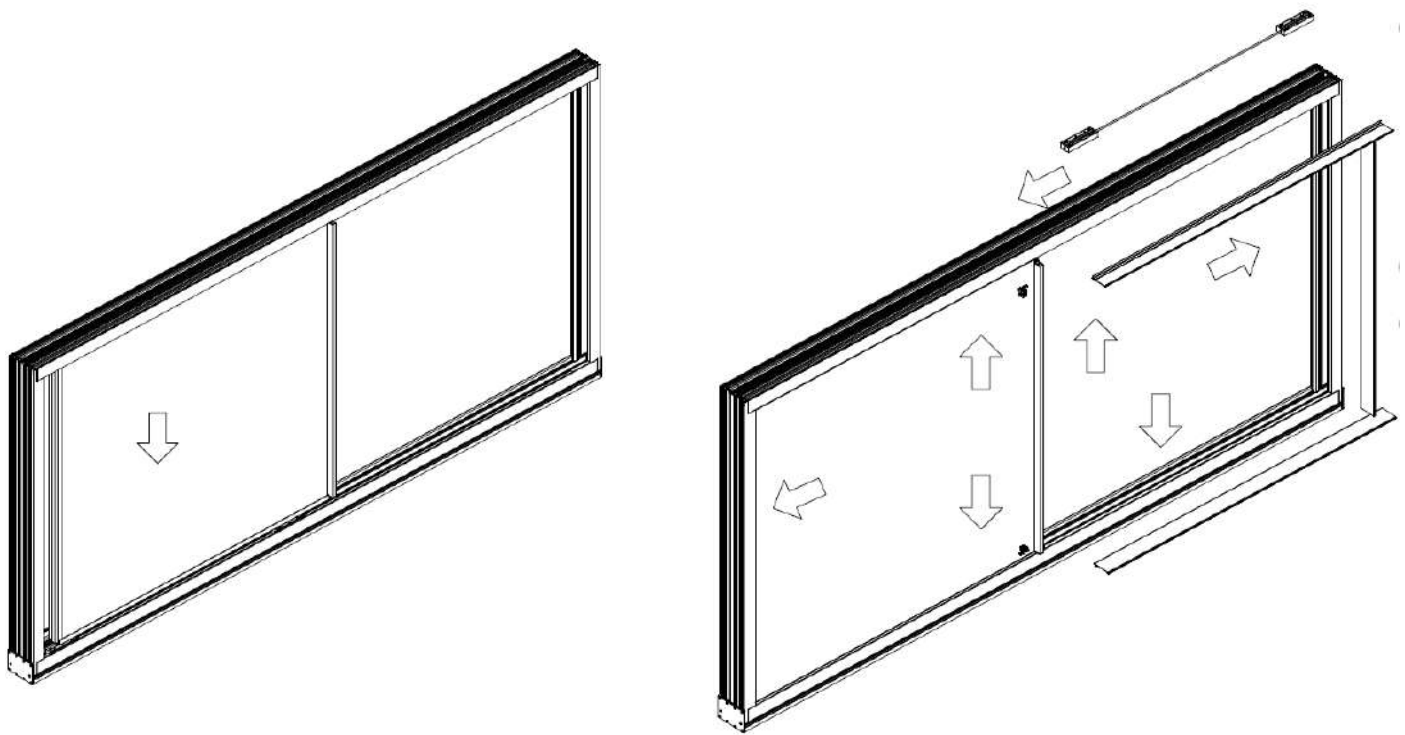


Röret i gruset avser dräneringsrör. Denna tröskel får EJ användas vid gjuten utvändig platta då dränering sker genom dräneringshål på utsidan av tröskeln.

Montering av skjutparti

Se fullständig monteringsanvisning för mer detaljerad information





Se fullständig monteringsanvisning före gjutning av grund. Anvisningen finns på vår hemsida under respektive produkt.

Anslutningsrör vid val av dräneringskanal

