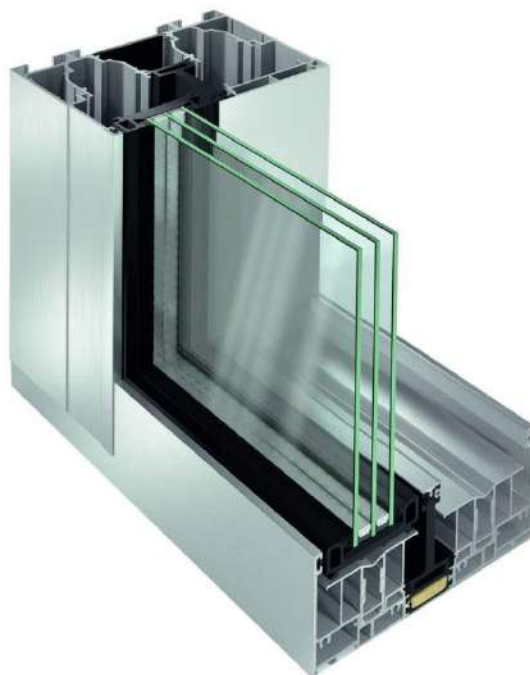




Nordiska Fönster



Profilöversikt Schüco ASS 77 PD.HI

Här finner du tekniska ritningar och beskrivningar hur man ska få fram produktens mått samt installation.

Innehållsförteckning

Manuell med draghandtag

Sida 2-6 2-spårig (finns även som 3-spårig med profildjup på 300 mm)

Elstyrd via kontroll eller APP

Sida 7-11 2-spårig

Sida 11 Rörelsesensor

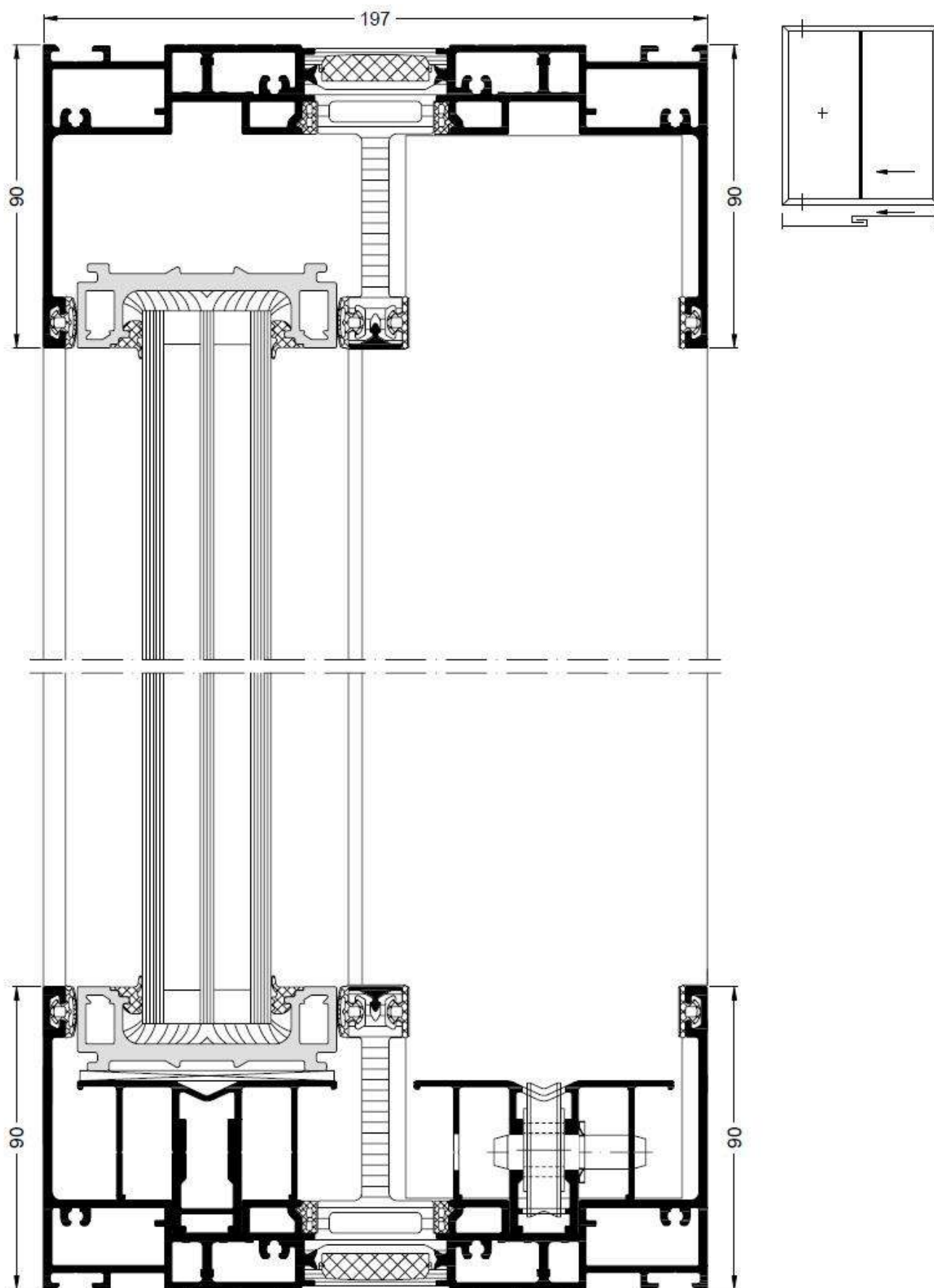
Sida 12-16 3-spårig

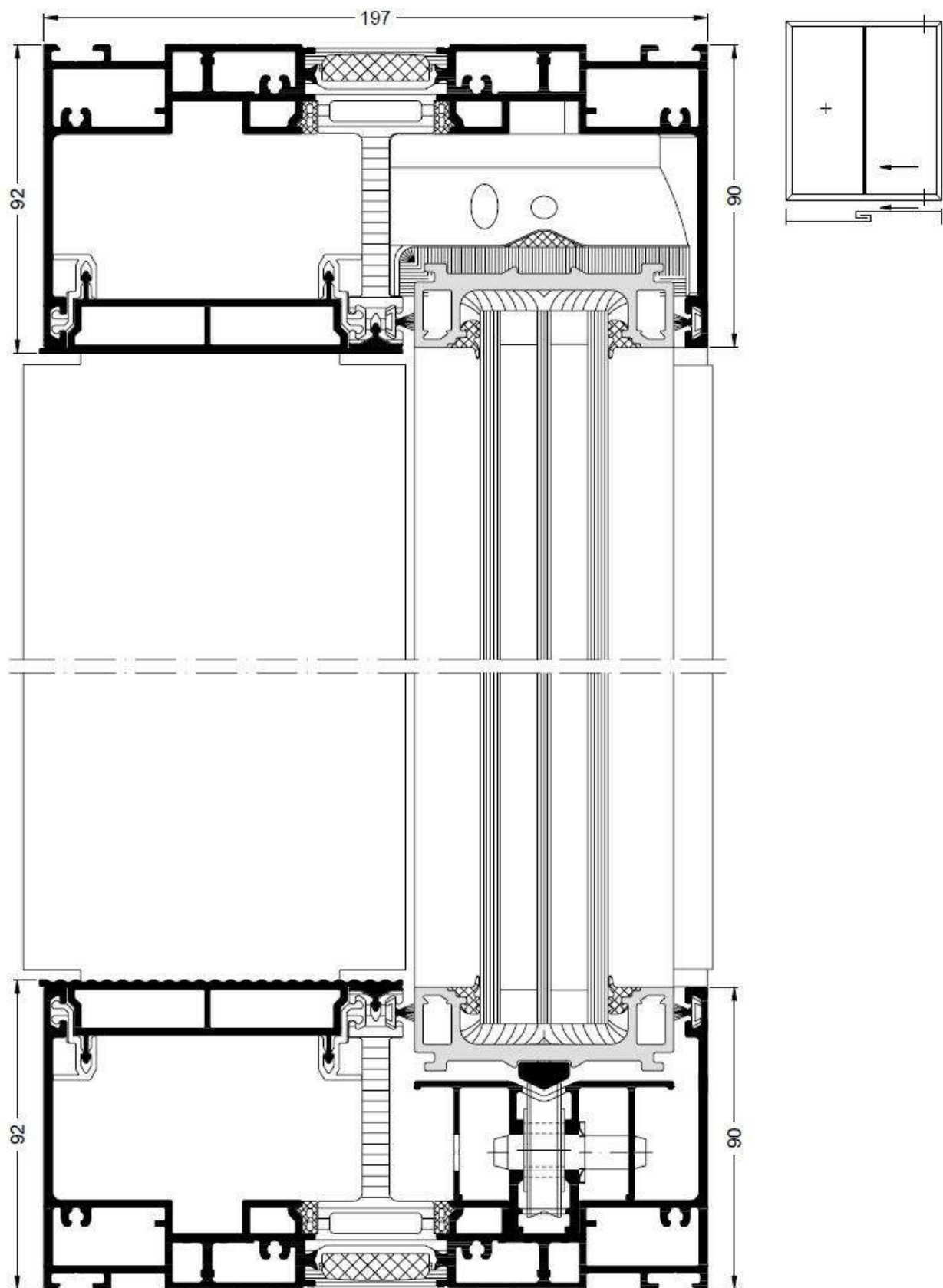
Övrigt

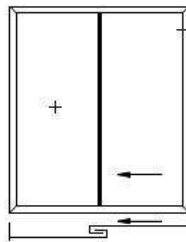
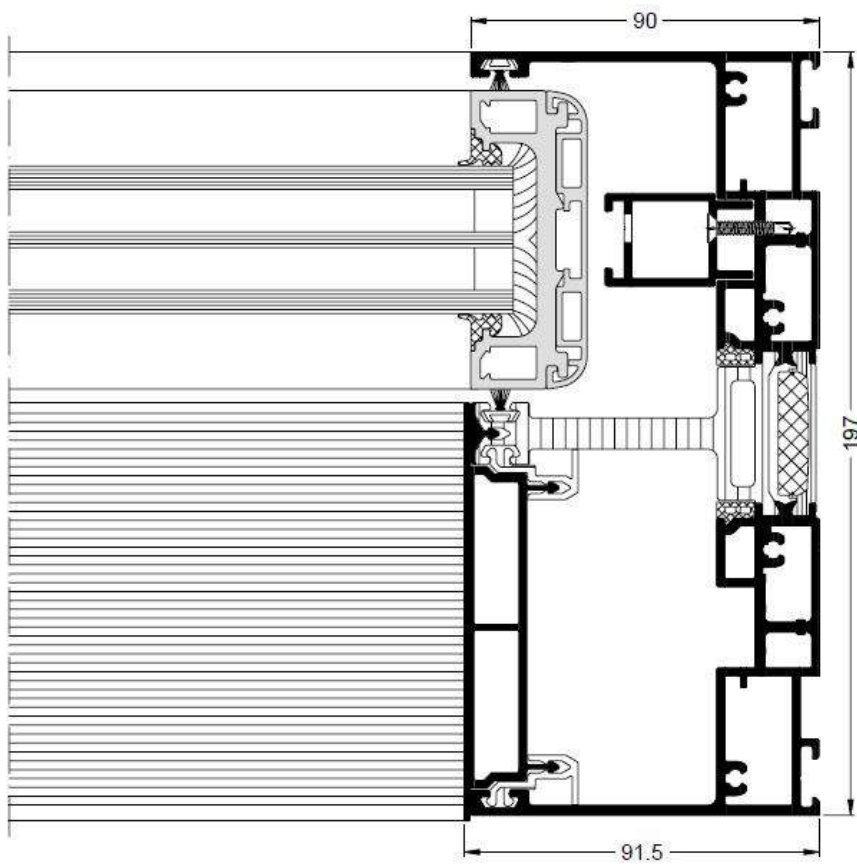
Sida 17-18 Montage

Sida 19 Dränering

Sida 19 Elanslutning

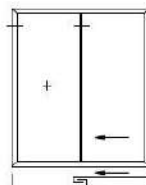
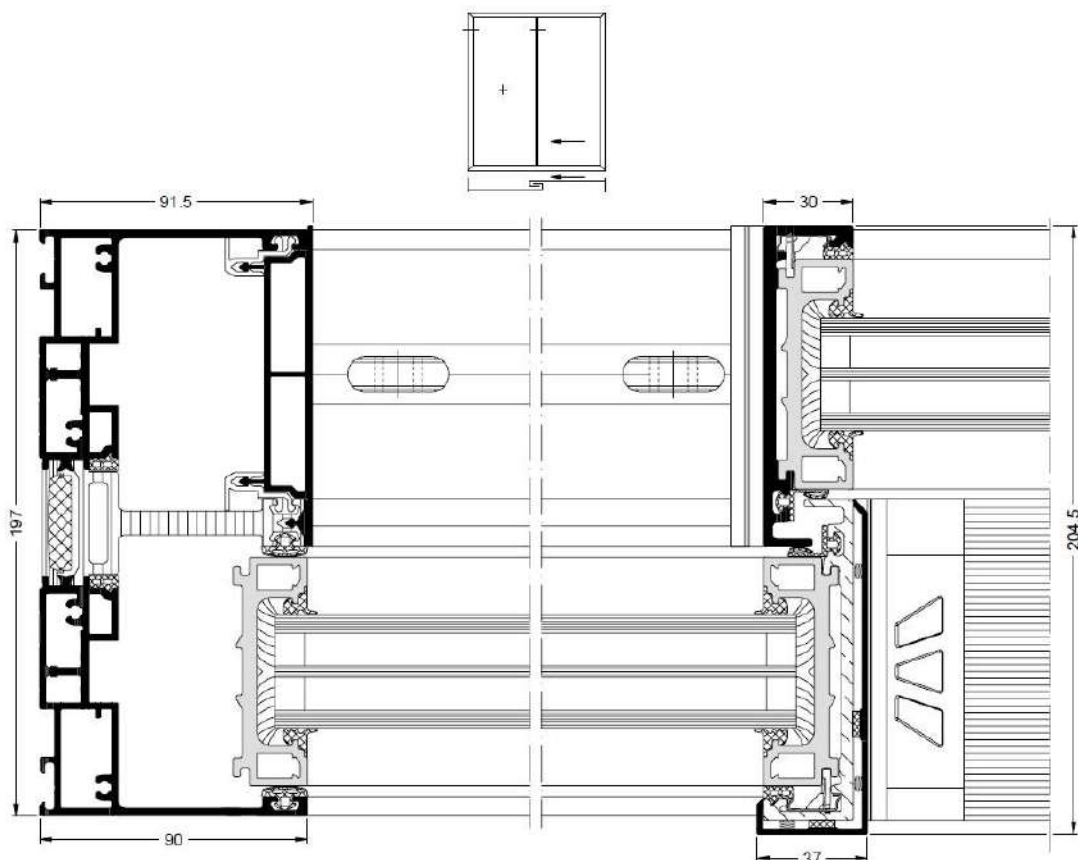
Manuell. 2-spårig skjutdörr. Fast del.

Manuell. 2-spårig. Rörlig del.

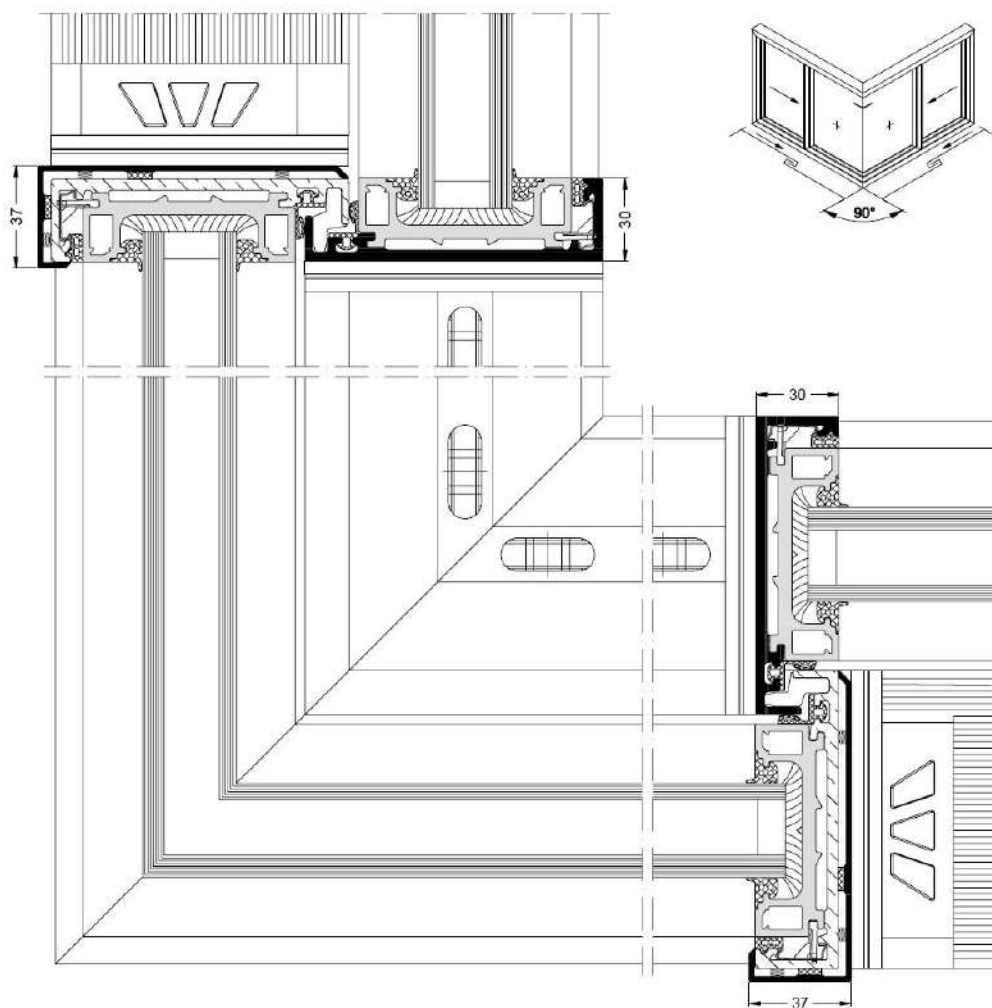


Manuell
2-spårig

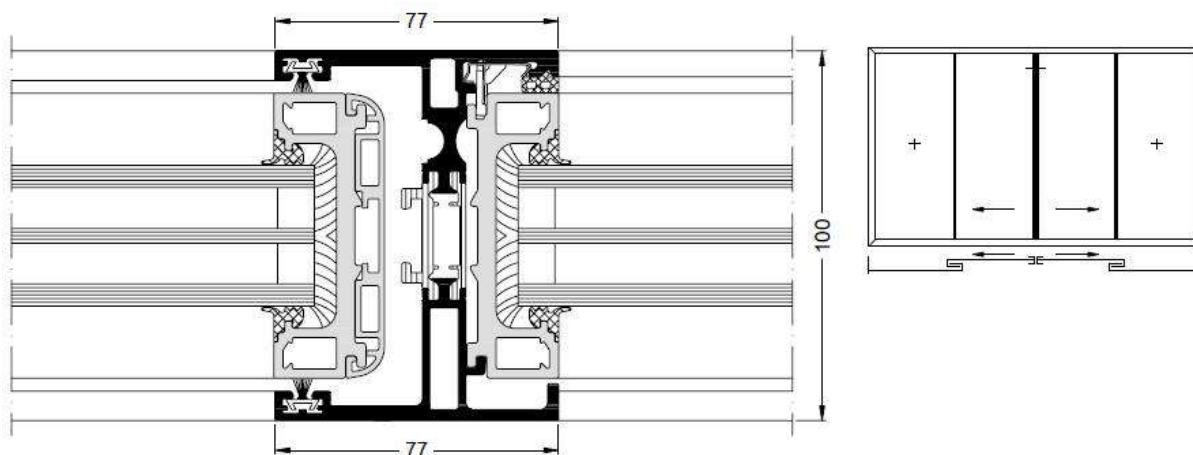
Manuell
2-spårig



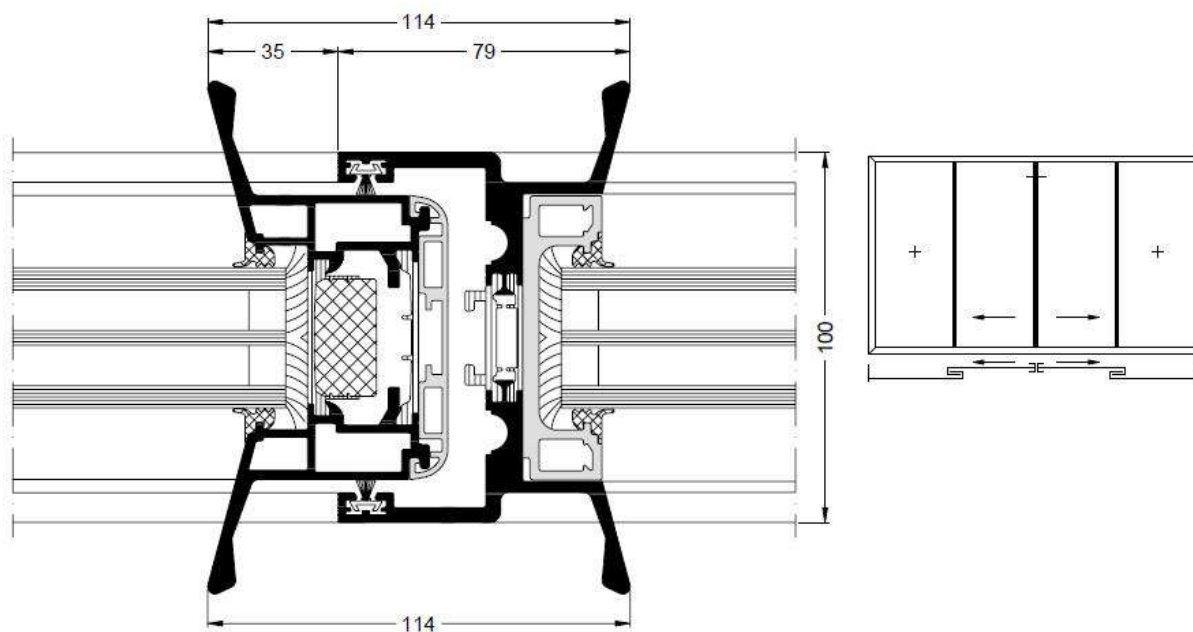
Hörnparti 90 grader



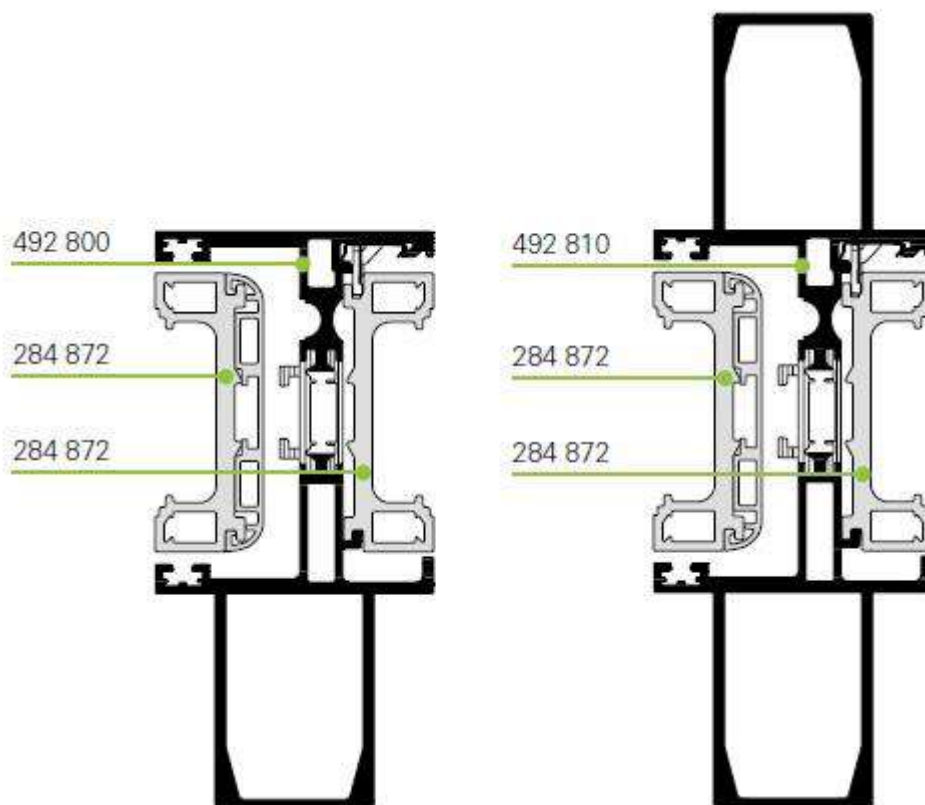
Mötet av dörrblad/dörrblad. OBS! Förstärkning adderas vid större lösningar.



Mötet av dörrblad/dörrblad med vinklade handtag. OBS! Förstärkning adderas vid större lösningar.



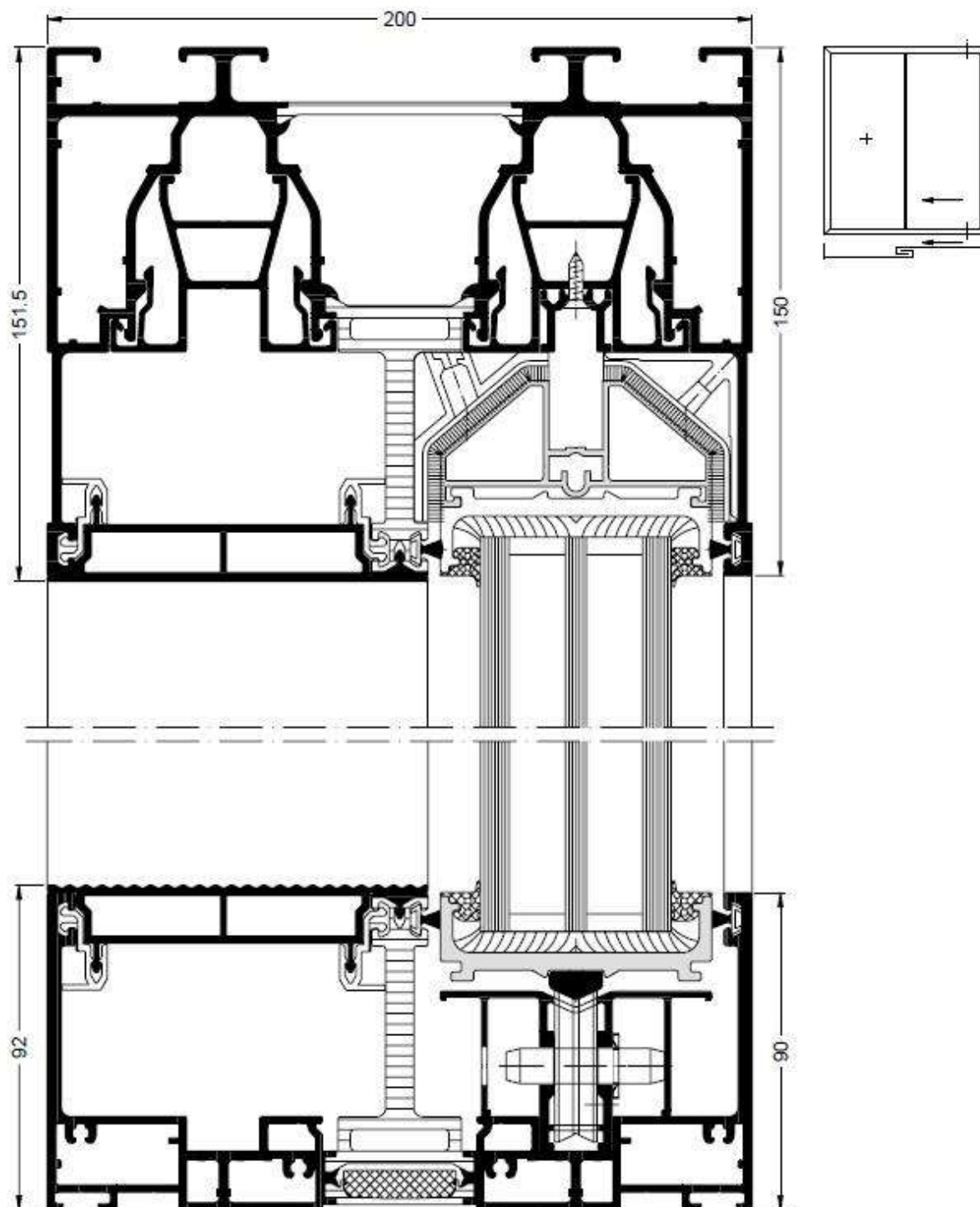
Exempel på förstärkning. Används vid högre partier och stora lösningar för att öka styrkan för vindlast.



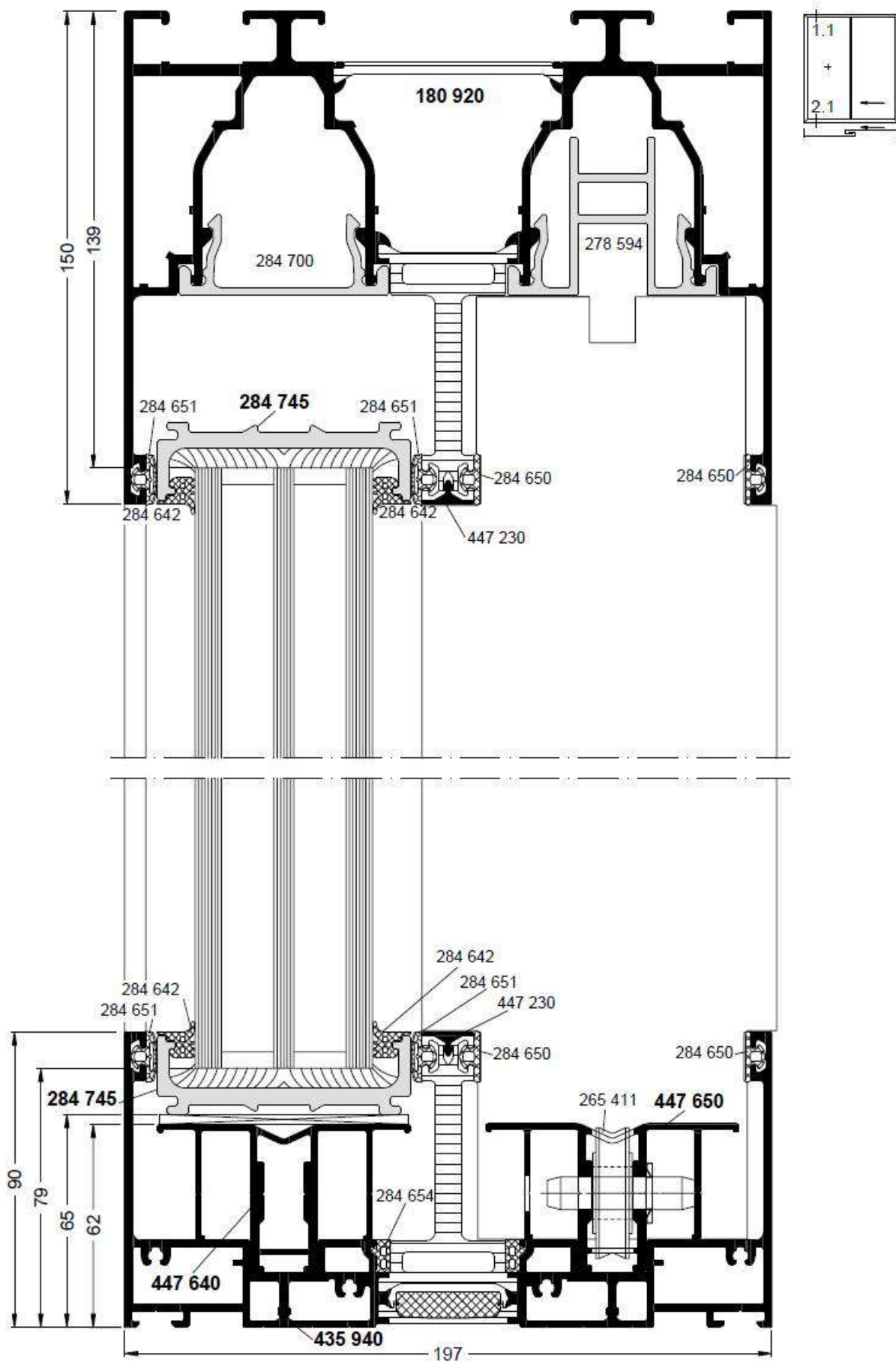
Elstyrd 77 PD.HI

Elektrisk. 2-spårig. Rörlig del.

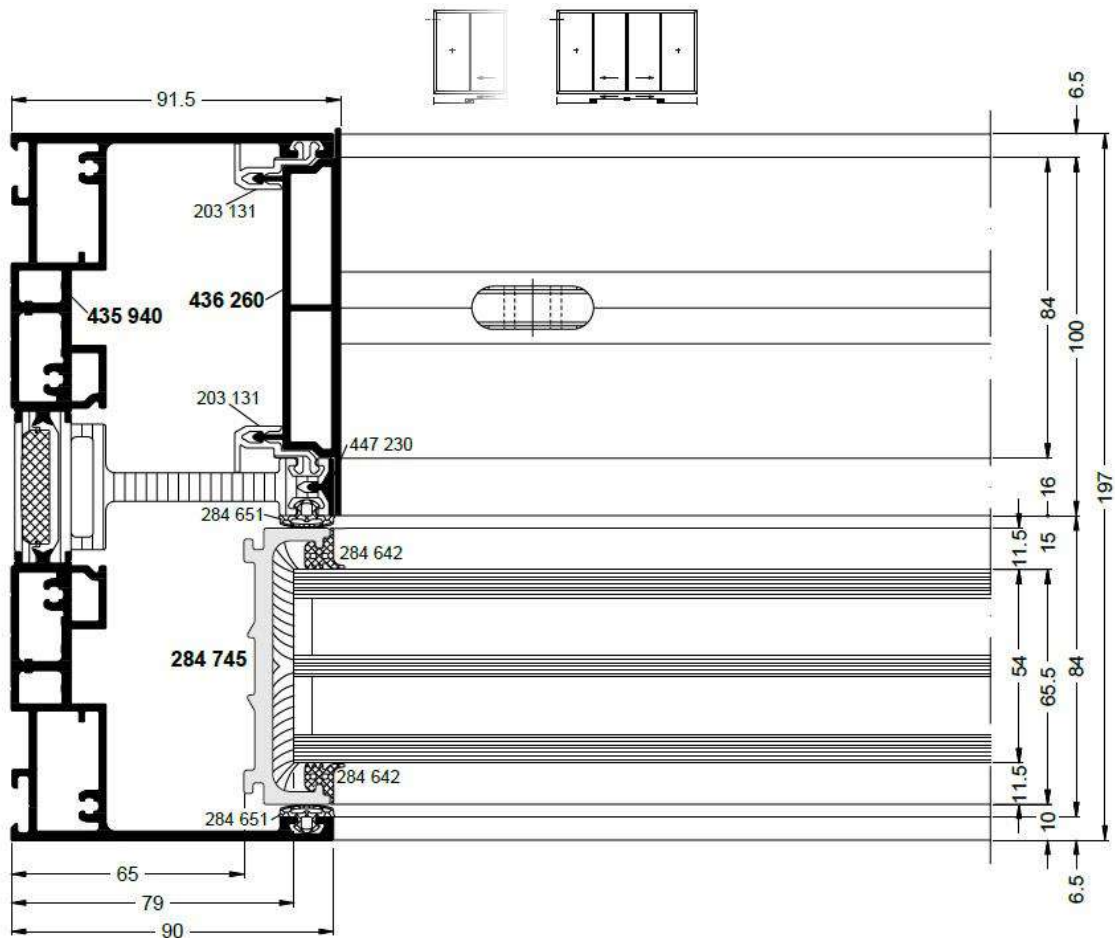
Info: Tröskel och sidostycken har en profilhöjd på 90mm. Enbart överstycket har en profilhöjd på 150mm.



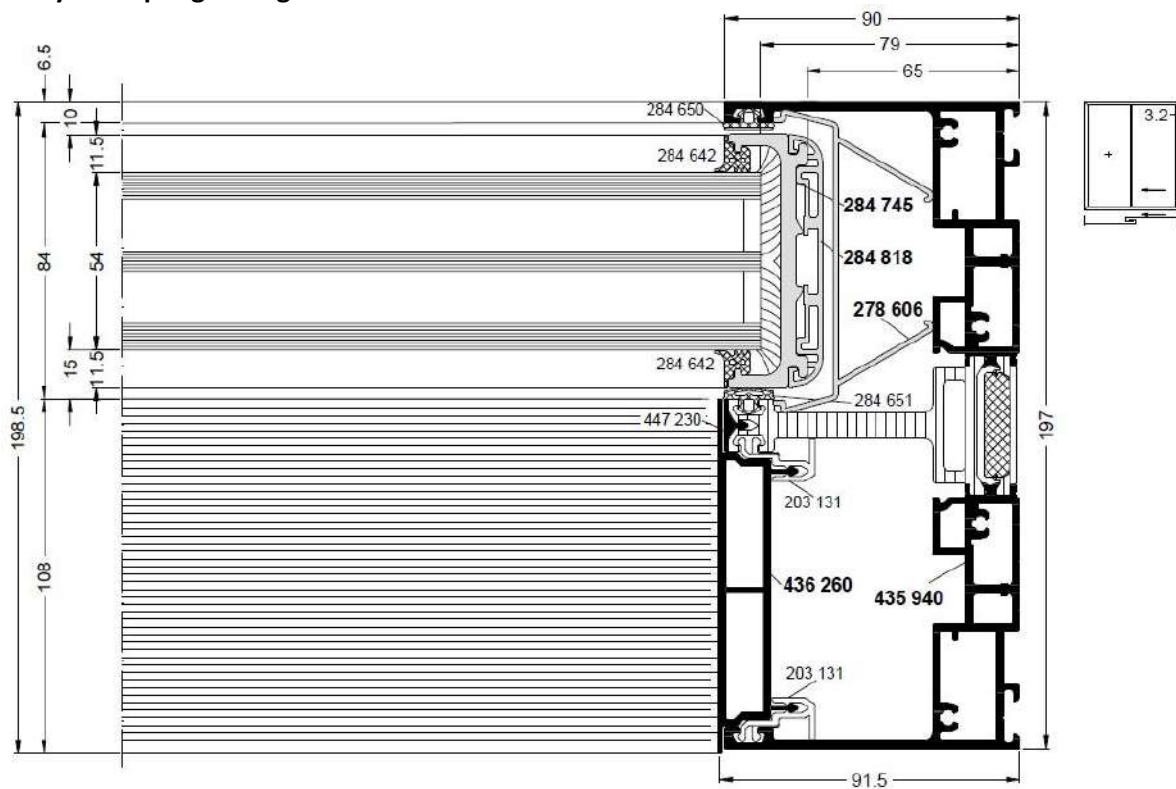
Elstyrd. 2-spårig. Fast del.



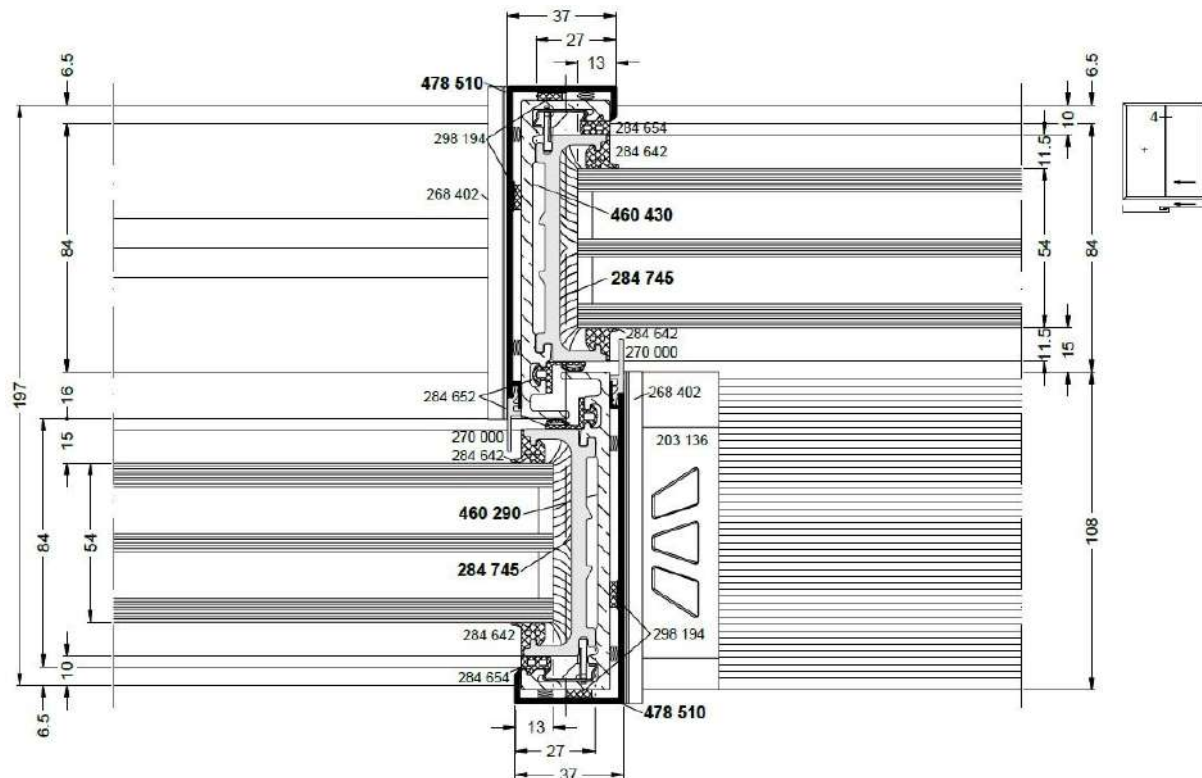
Elstyrd. 2-spårig. Sidostycke rörlig del.



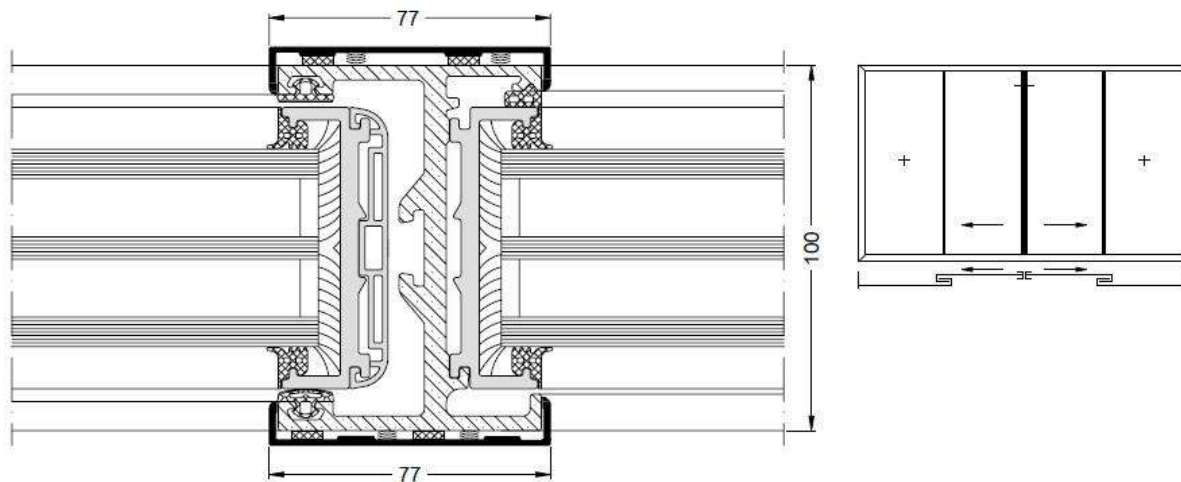
Elstyrd. 2-spårig. Rörlig del.

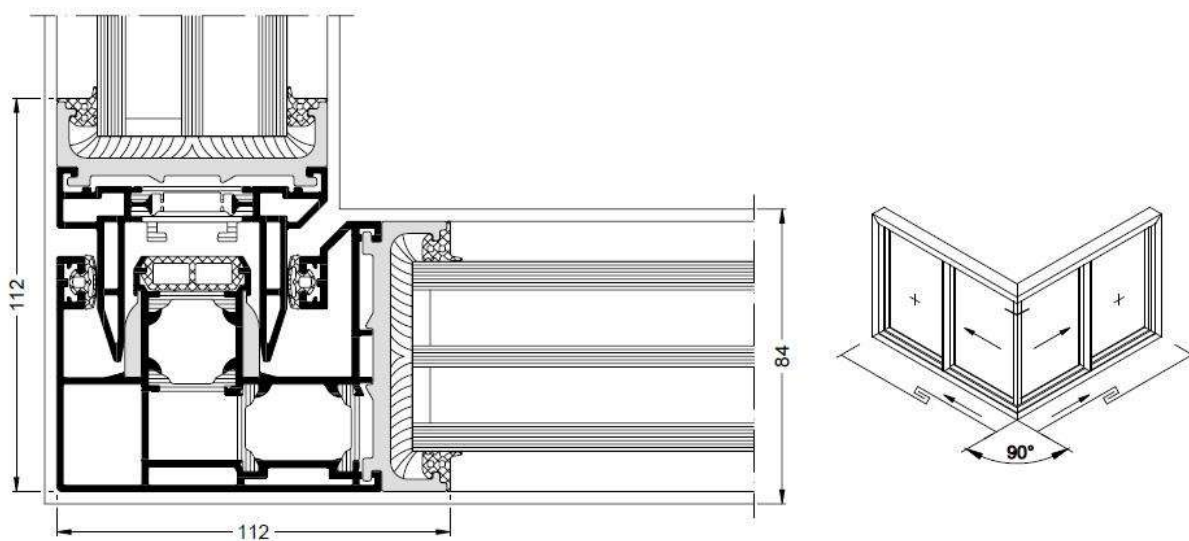
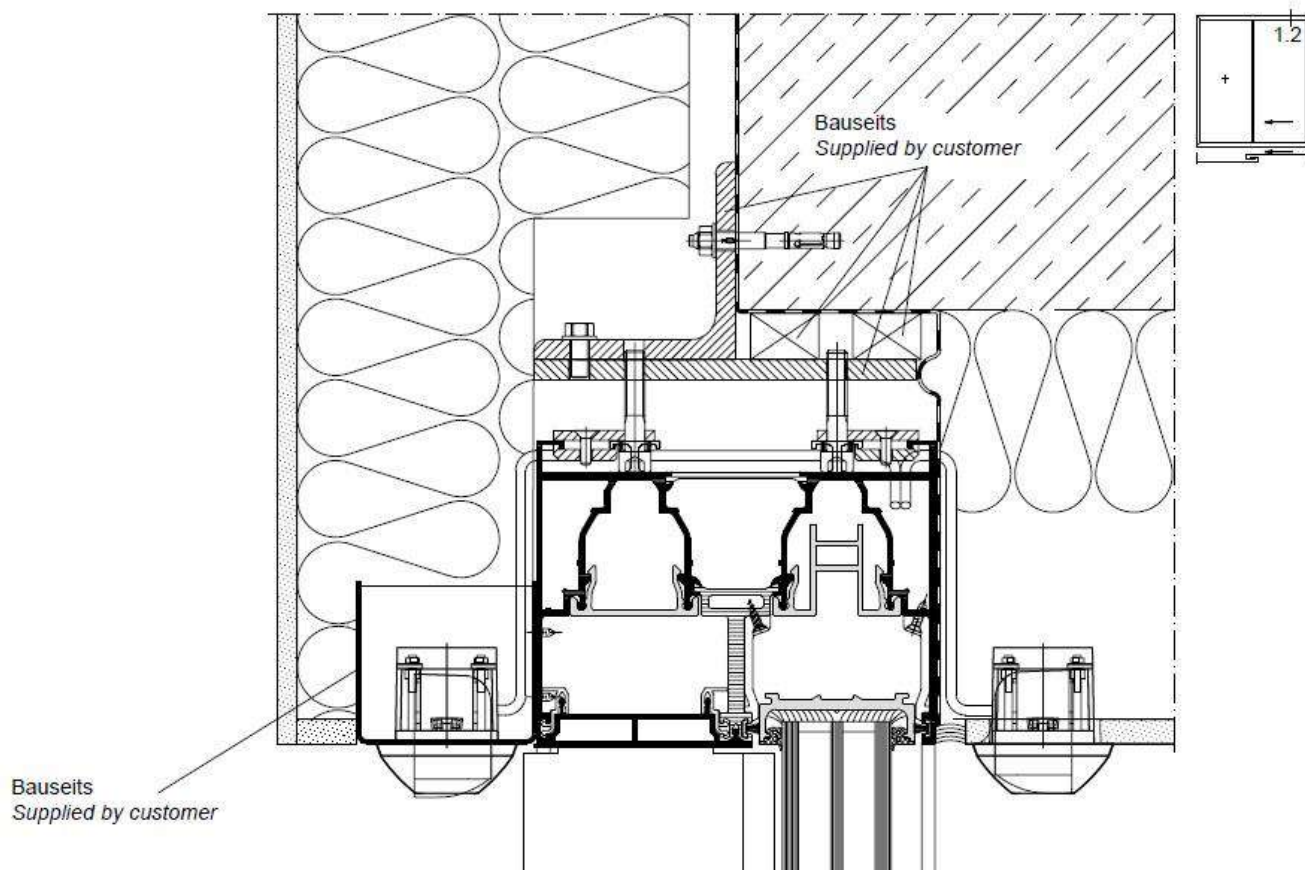


Mittpost. Elstyr. 2-spårig.

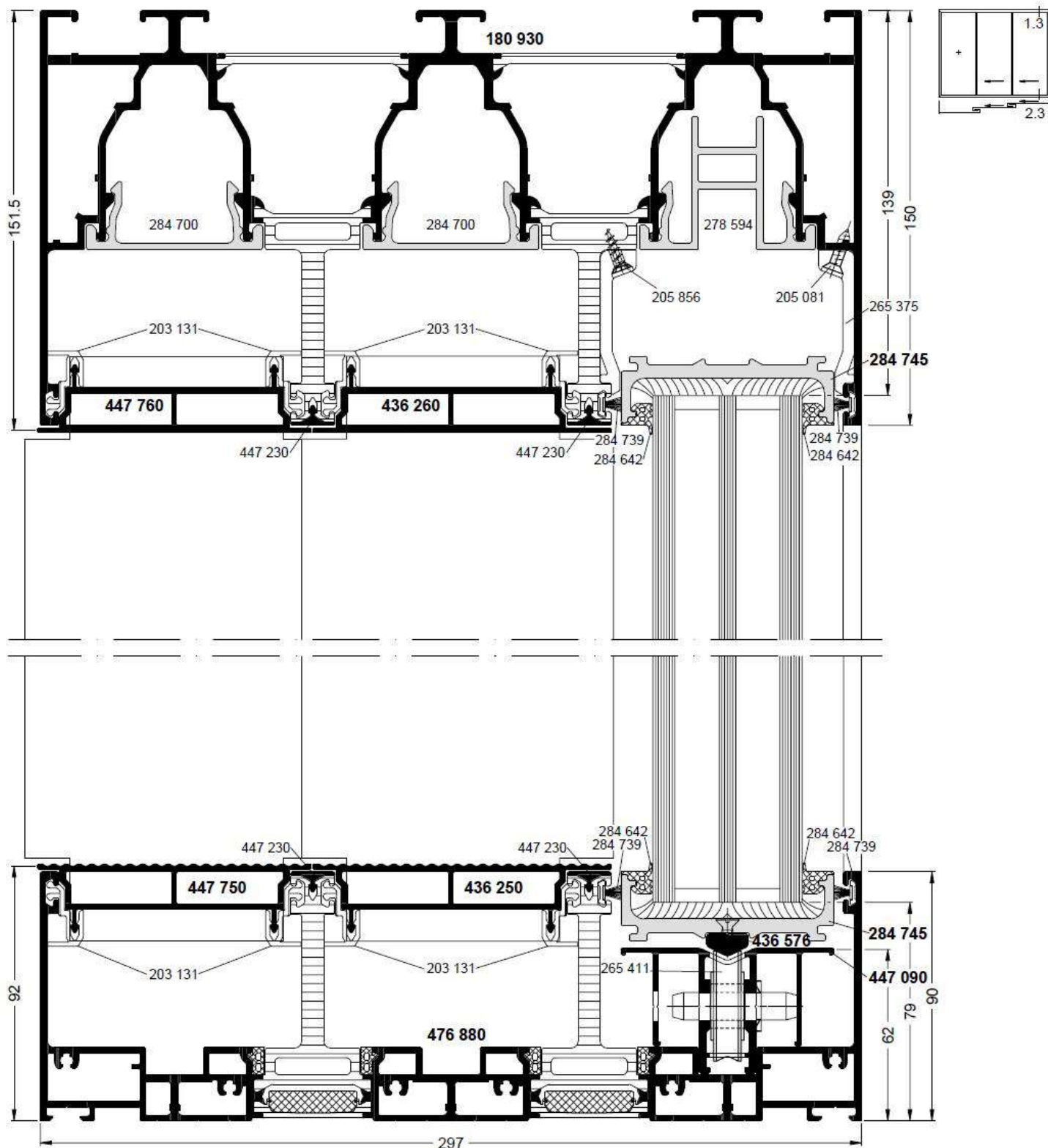


Mötet av dörrblad/dörrblad. OBS! Förstärkning adderas vid större lösningar.

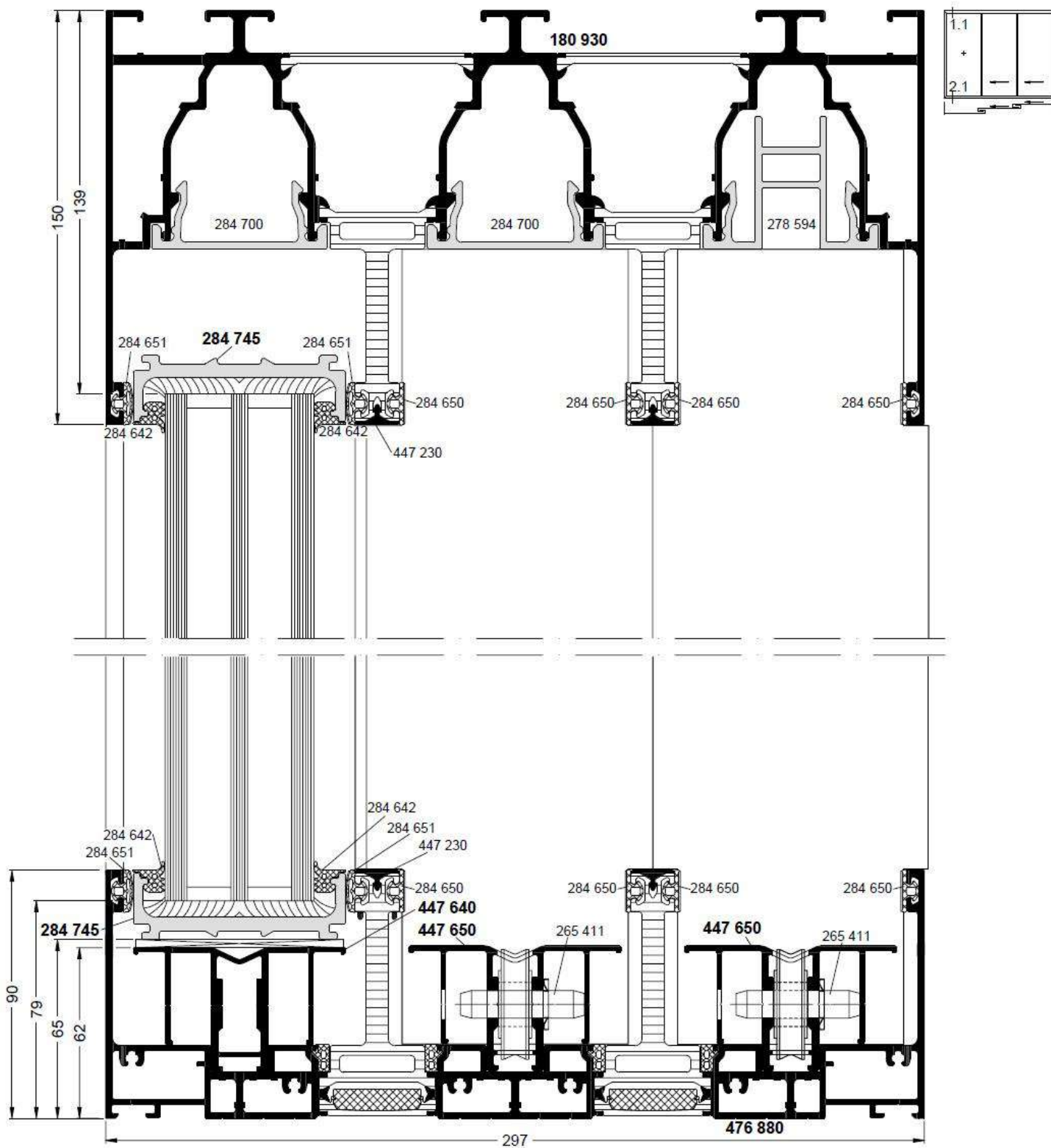


Mötet av dörrblad hörnparti 90 grader.**Sensorer vid öppning. Används för elstyrda skjutdörrar och är ett tillval.**

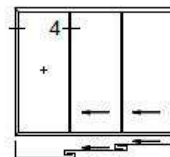
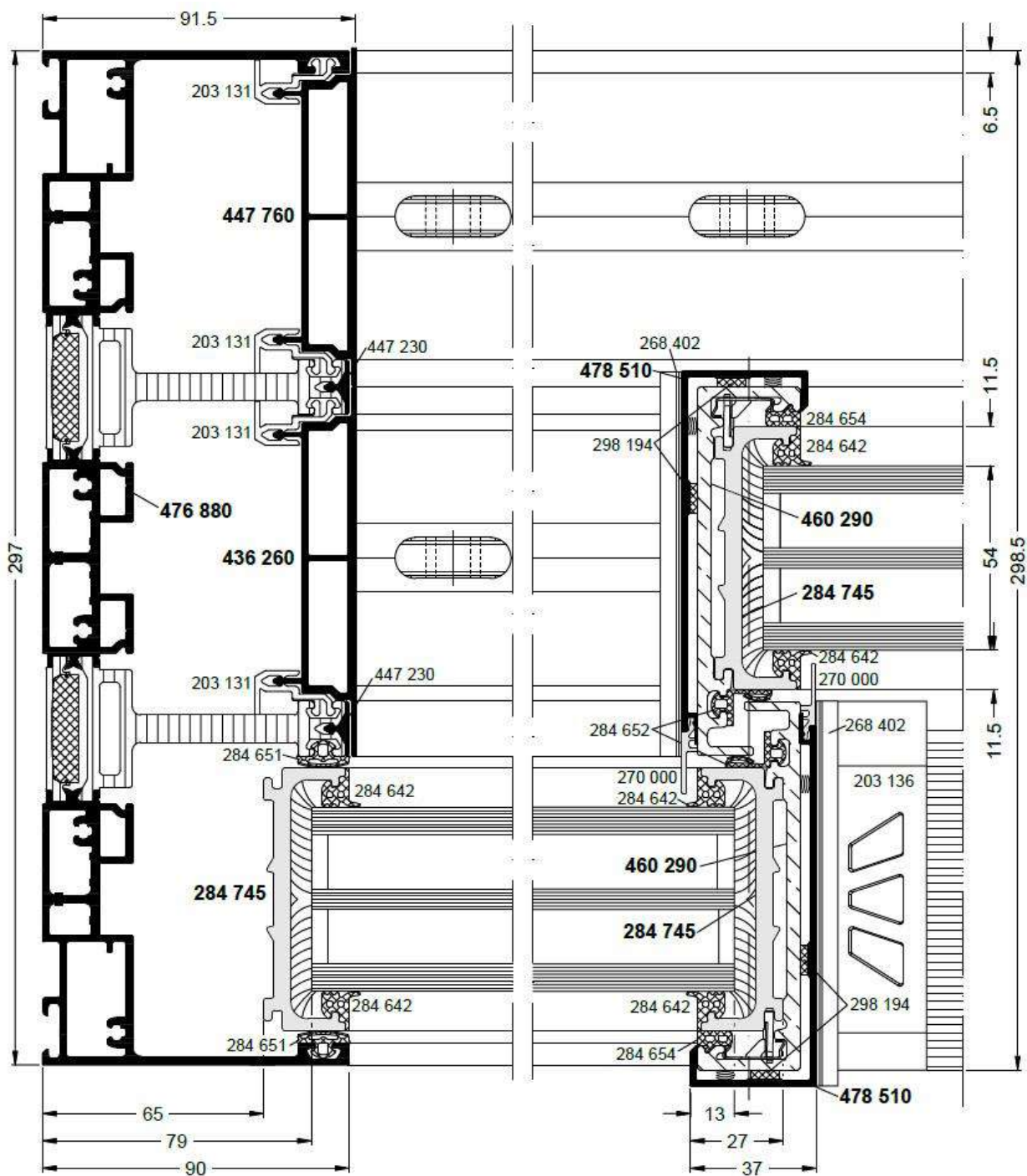
Elstyrd. 3-spårig. Rörlig del.



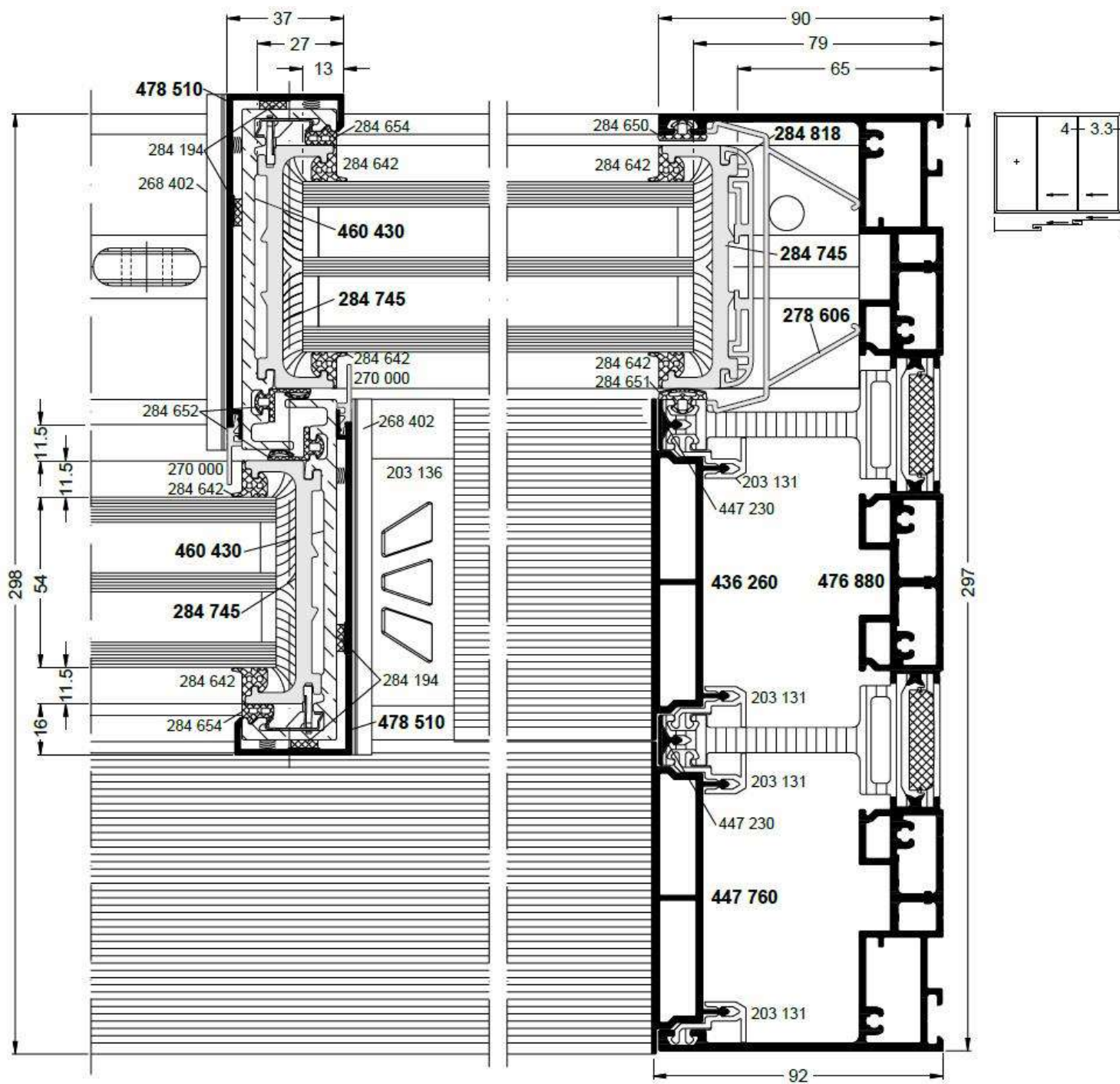
Elstyrd. 3-spårig. Fast del.

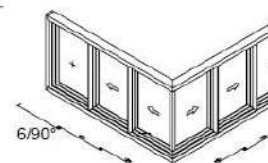
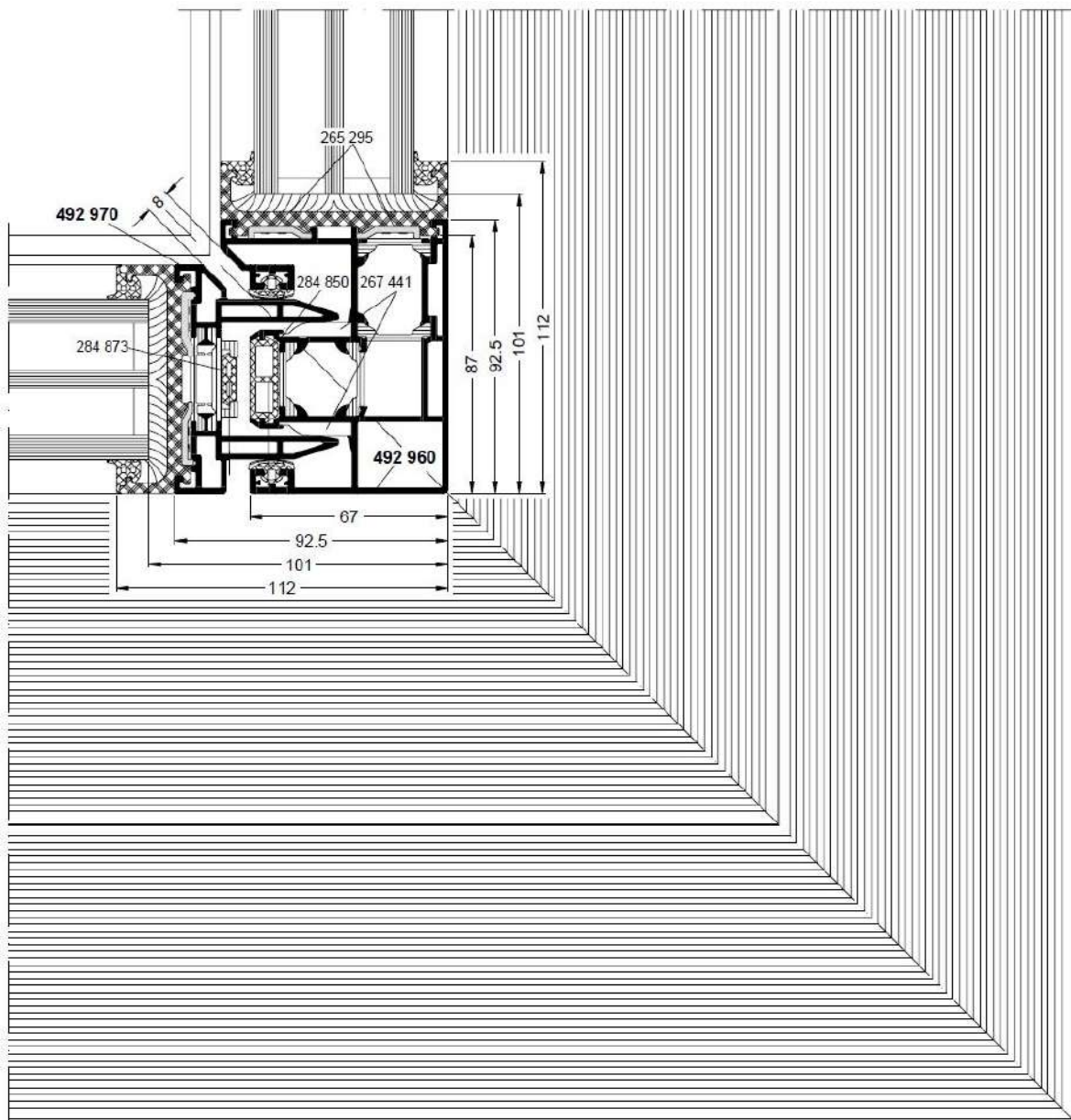


Elstyrt- 3-spårig. Sidostycke.



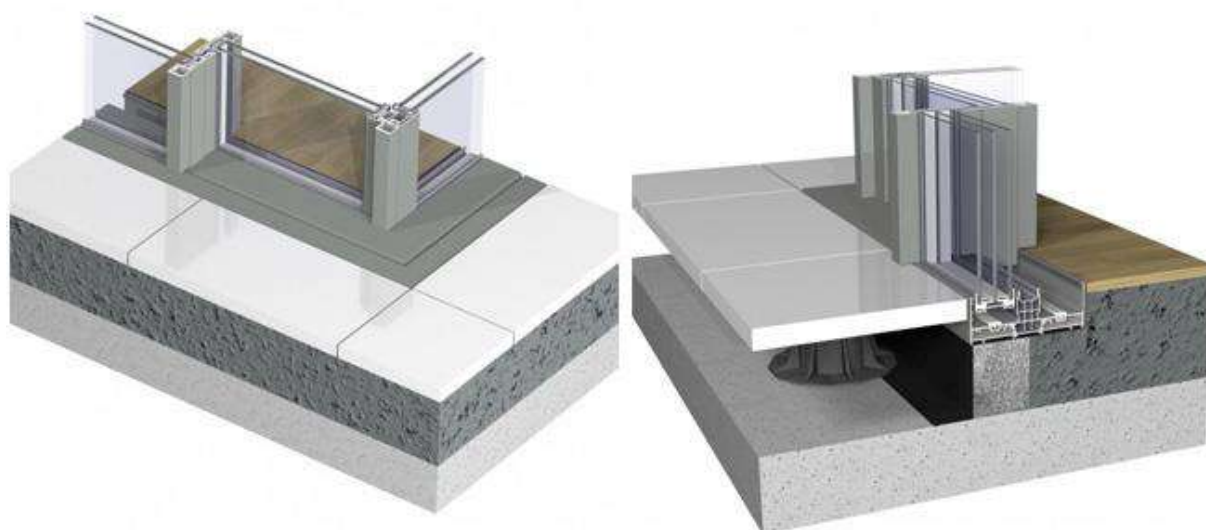
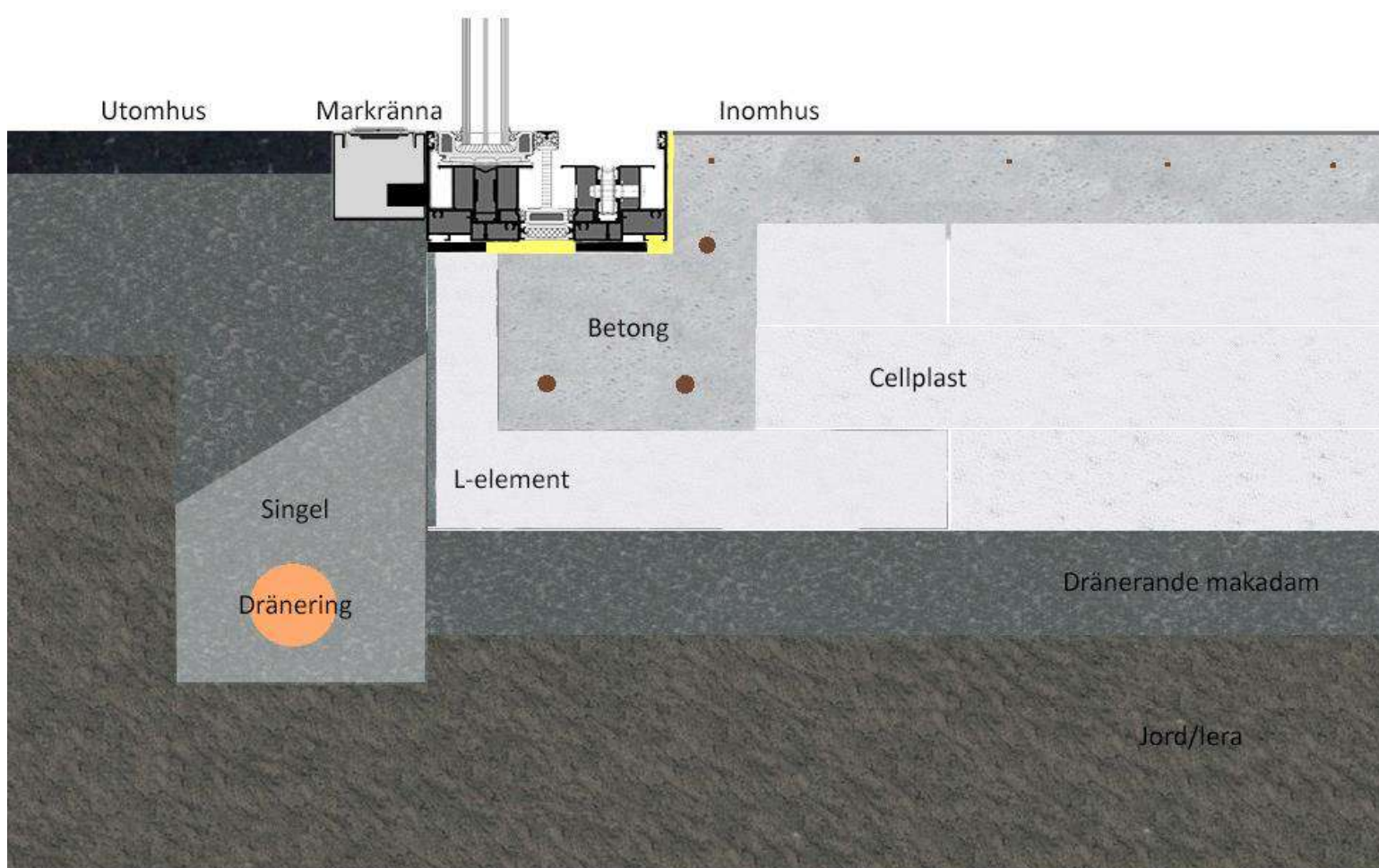
Elstyrd. 3-spårig. Sidostycke rörlig del.



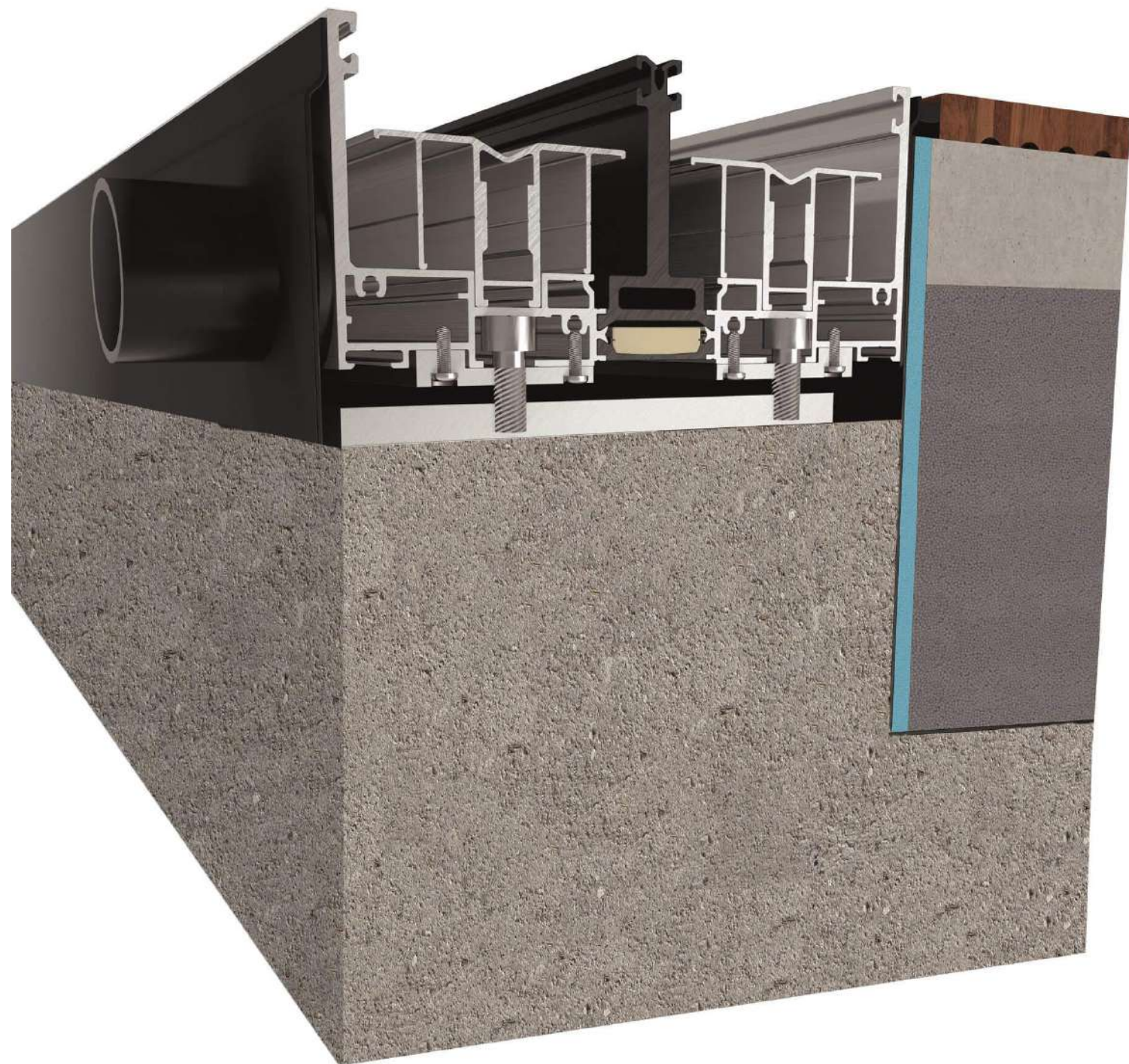
Elstyrd. 3-spårig. 90 graders hörnparti.

Montage

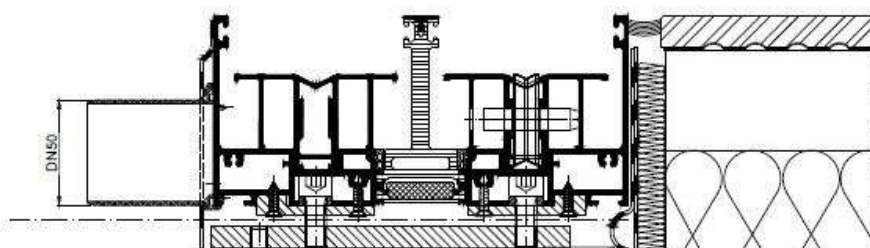
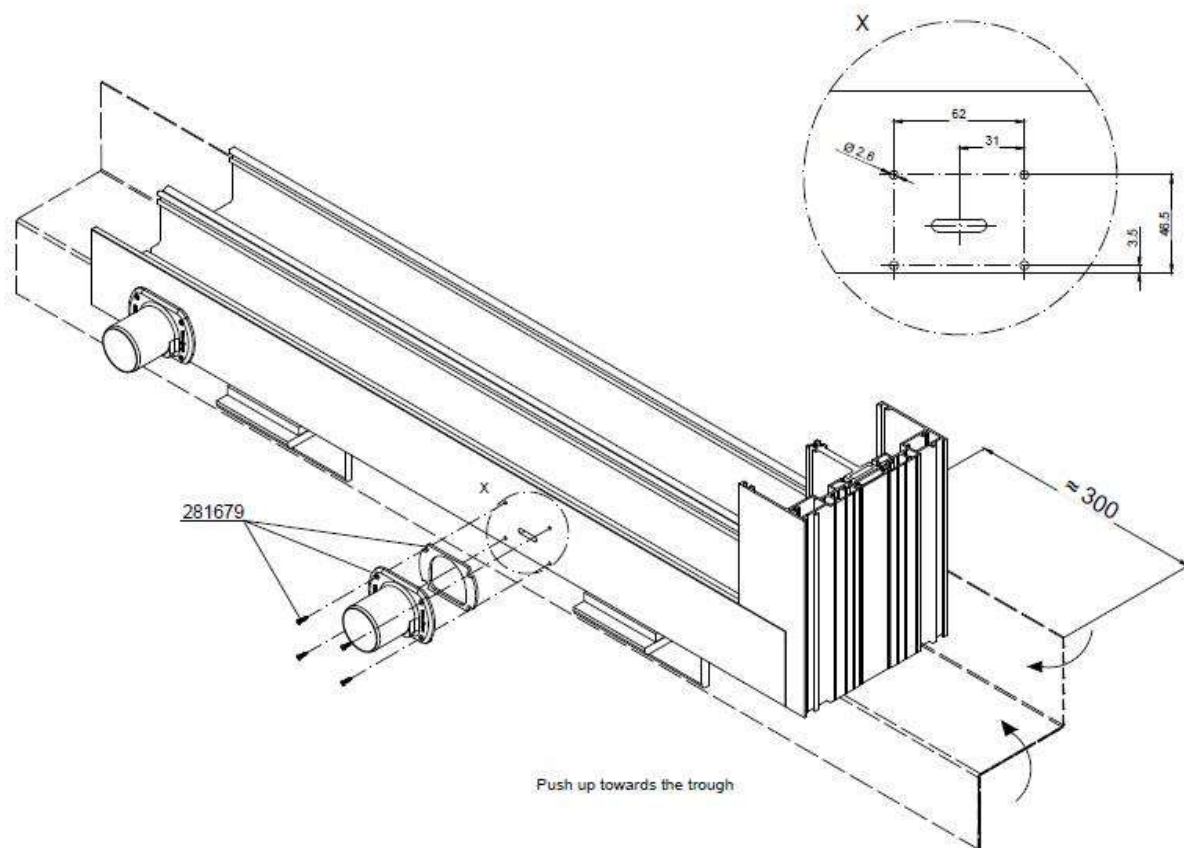
Montage av dessa produkter bör utföras av certifierade montörer. Rådfråga alltid med en säljare om du är osäker. Nedan visas exempel på hur installation kan se ut. Observera att dränering måste ske genom medföljande dräneringsrör. Röret har en ytterdiameter på 50mm. Se ritning längre ner.



Exempel på installation. Observera att isolering mellan tröskel och betongplatta måste finnas.



Dränering sker på tröskelns utsida. Urfrästa hål som täcks med rör enligt ritning nedan. Levereras komplett med tätning. Avstånd mellan hålen varierar beroende på partiets bredd och höjd för att klara av rätt vattenmängd.



Elanslutning

Adapter och anslutningar medföljer., Kablage från adapter till parti är 6 meter långa. Vid order ska anges vilka sida av partiet som anslutning ska ske. Efter lagd order kan detta ej ändras.