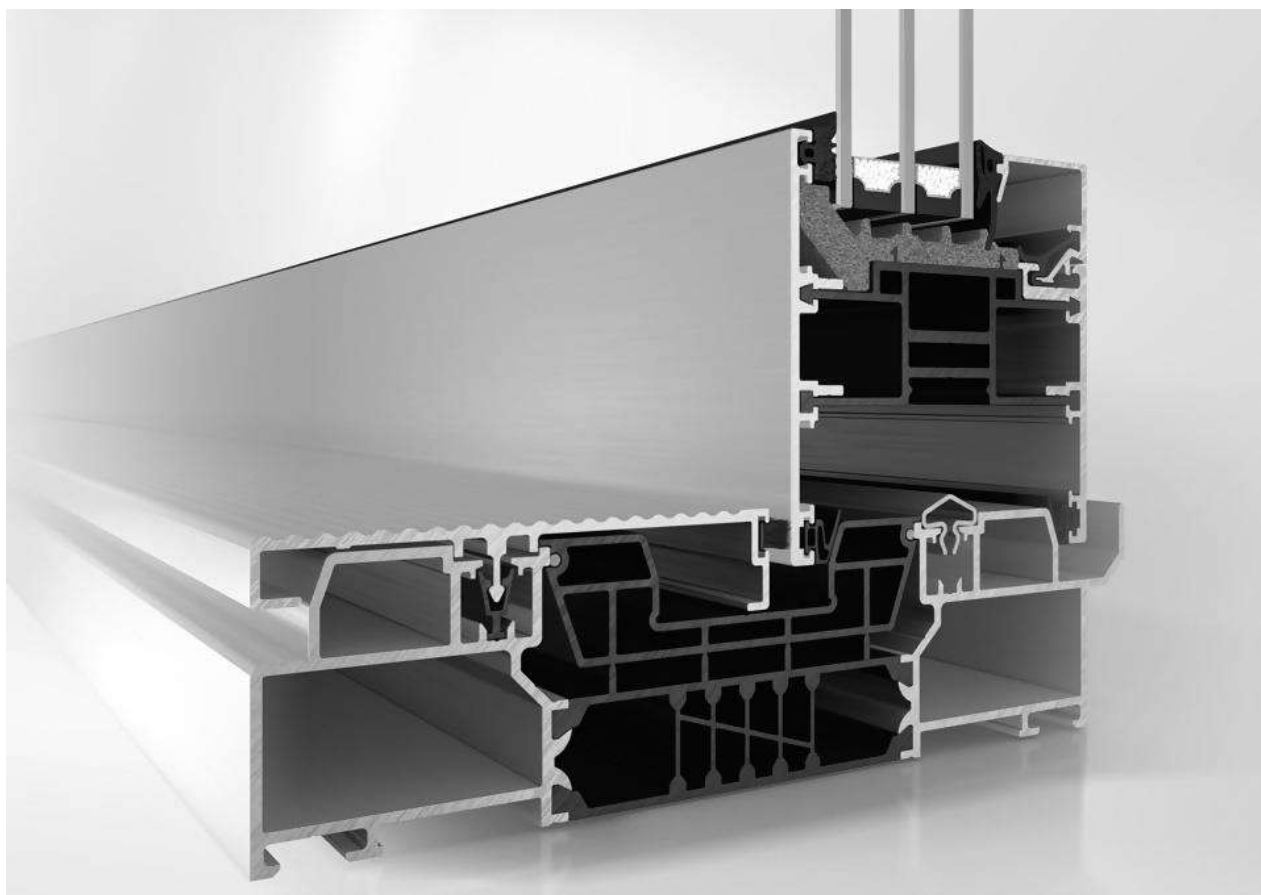




Nordiska Fönster



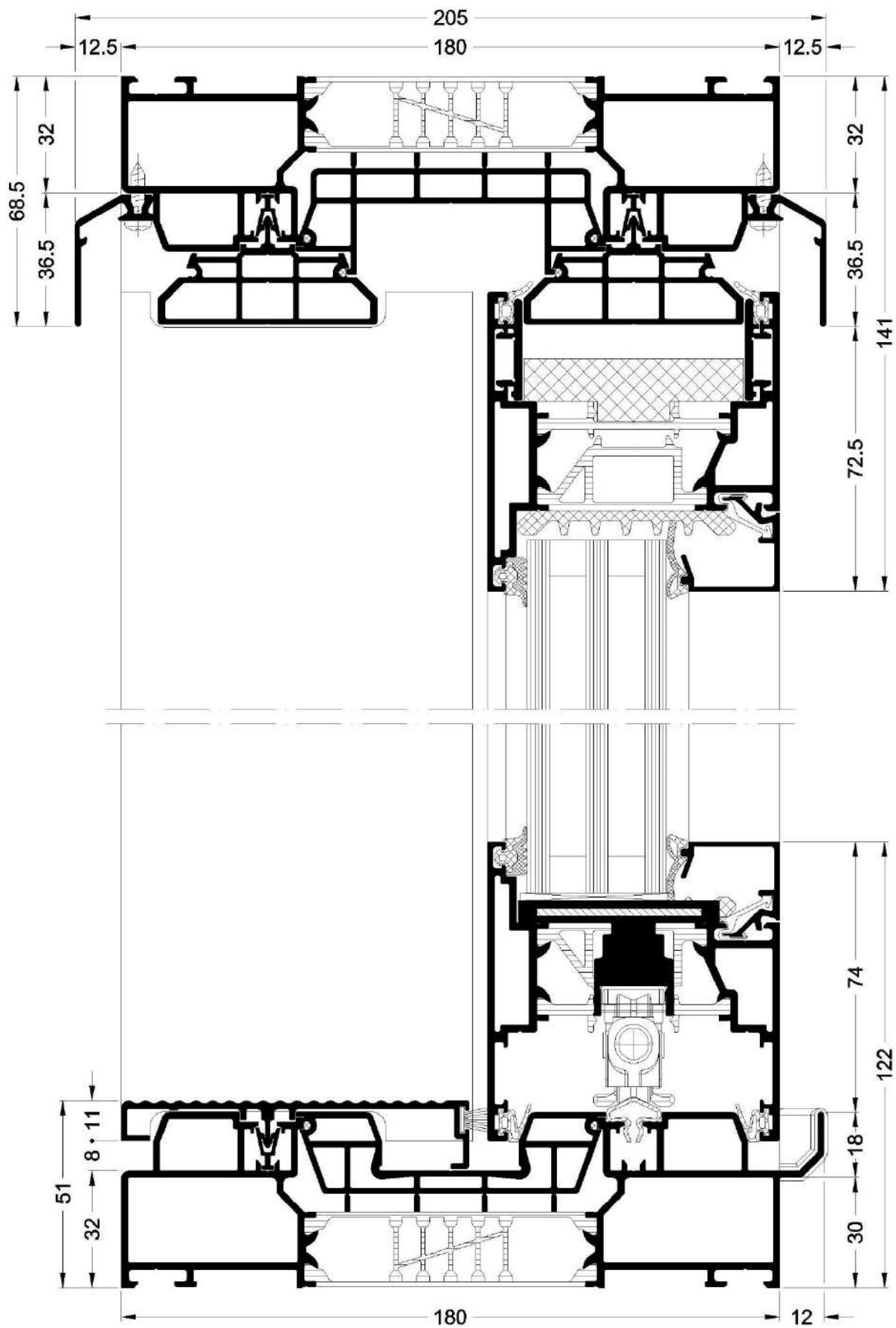
Profilöversikt Schüco ASE 80 HI

Här finner du tekniska ritningar och beskrivningar.

Innehållsförteckning

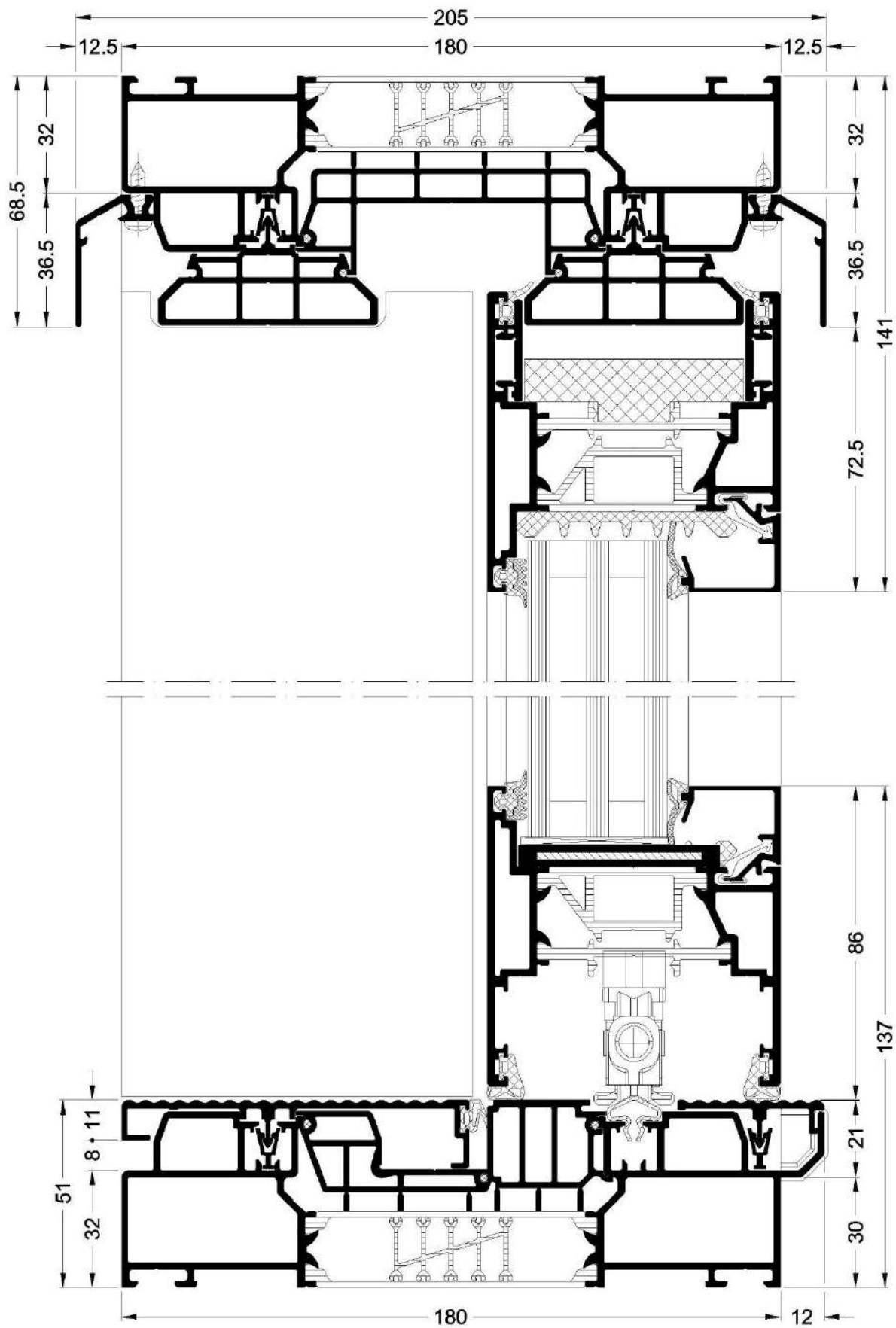
Sida 2	Standard tröskel – rörlig del
Sida 3	Platt tröskel – rörlig del
Sida 4	Fast del
Sida 5	Mittpost 102mm
Sida 6	Sidostycke - Sidokarm
Sida 7	Installation av tröskel (hur tröskeln sänks ner)

Standard tröskel – rörlig del

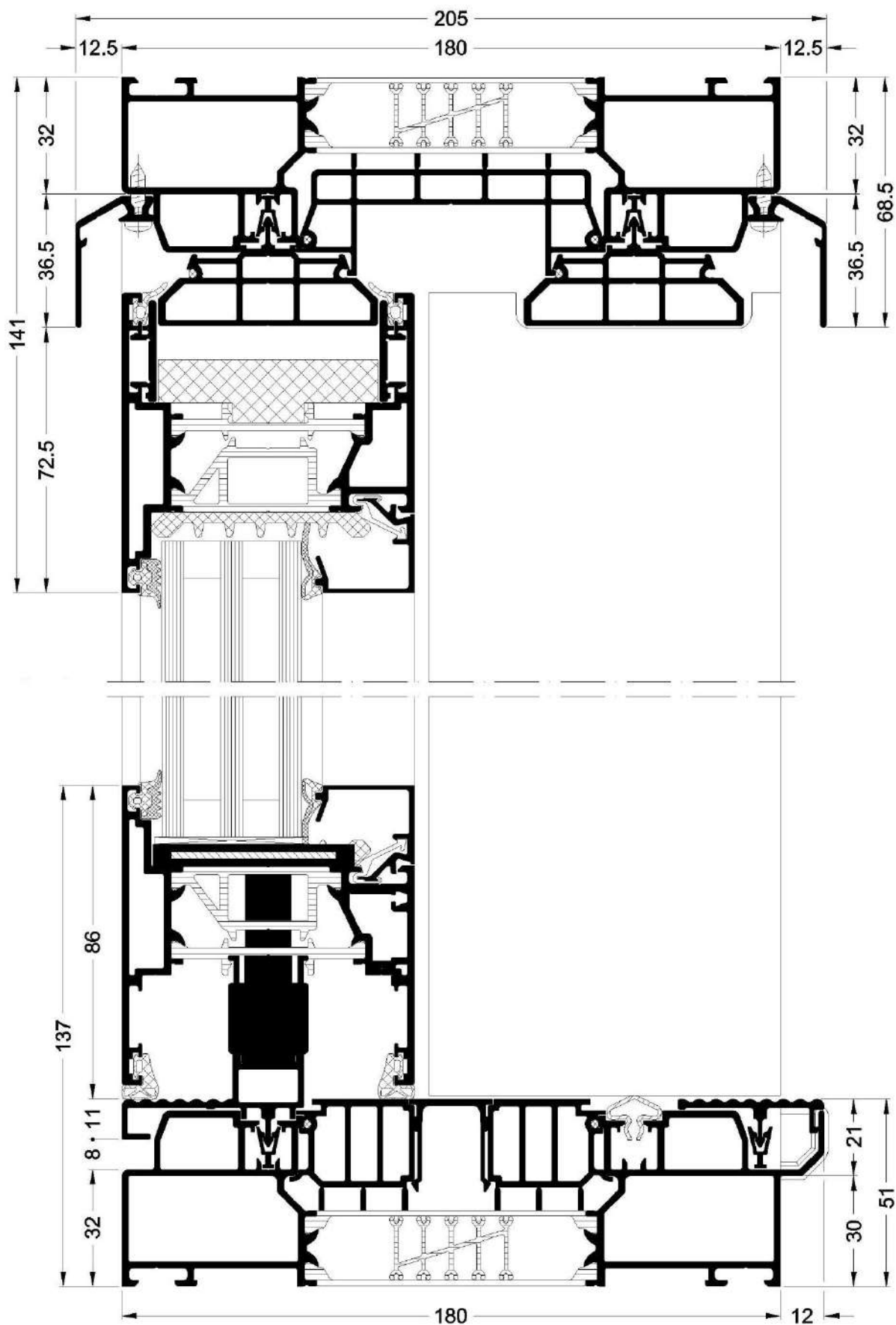


Platt tröskel – rörlig del

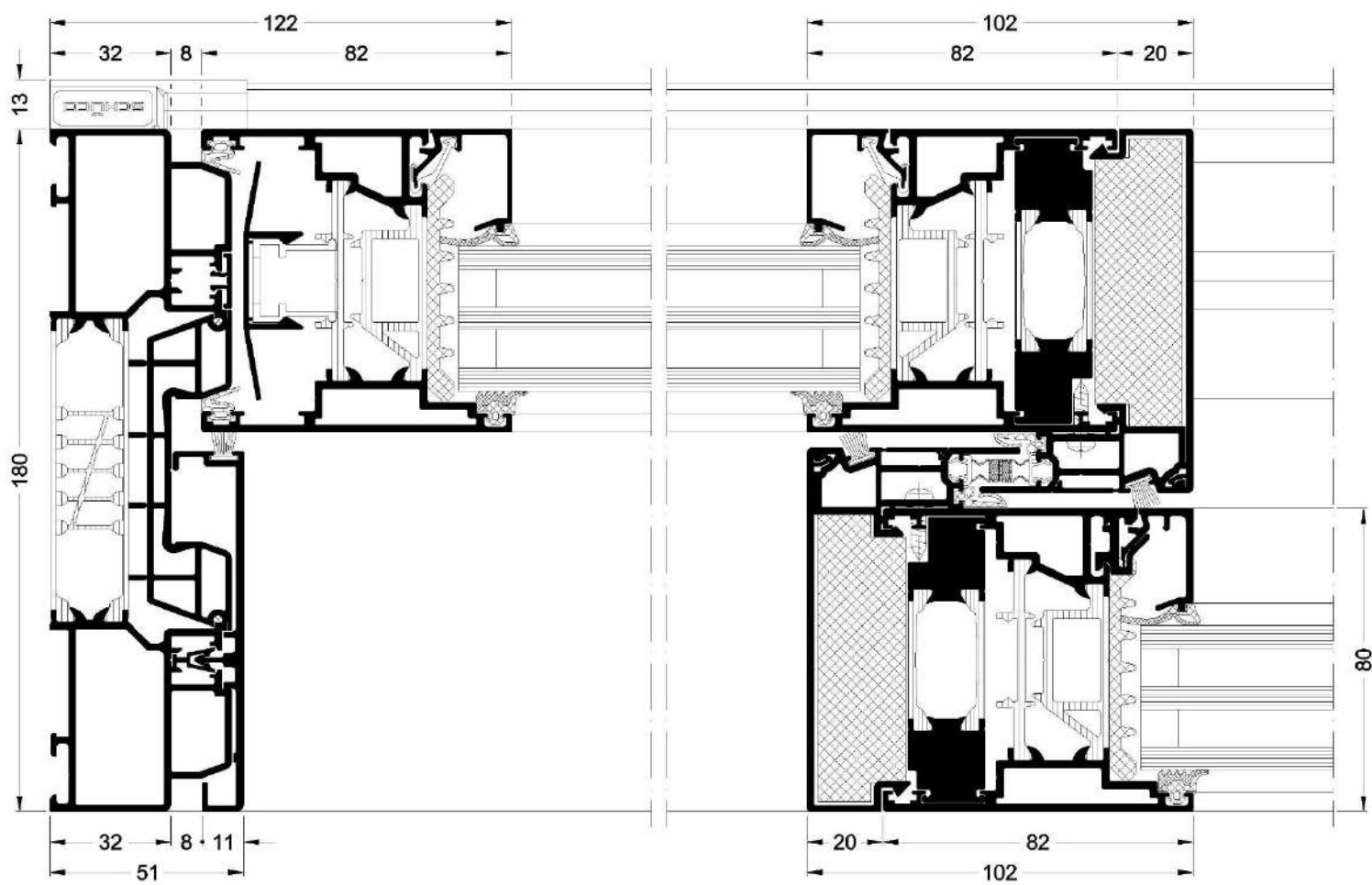
Platt tröskel innebär att spåren i tröskel är ifylld (rekommenderas). Platt tröskel finns som tillval.



Fast del



Mittpost 102 mm



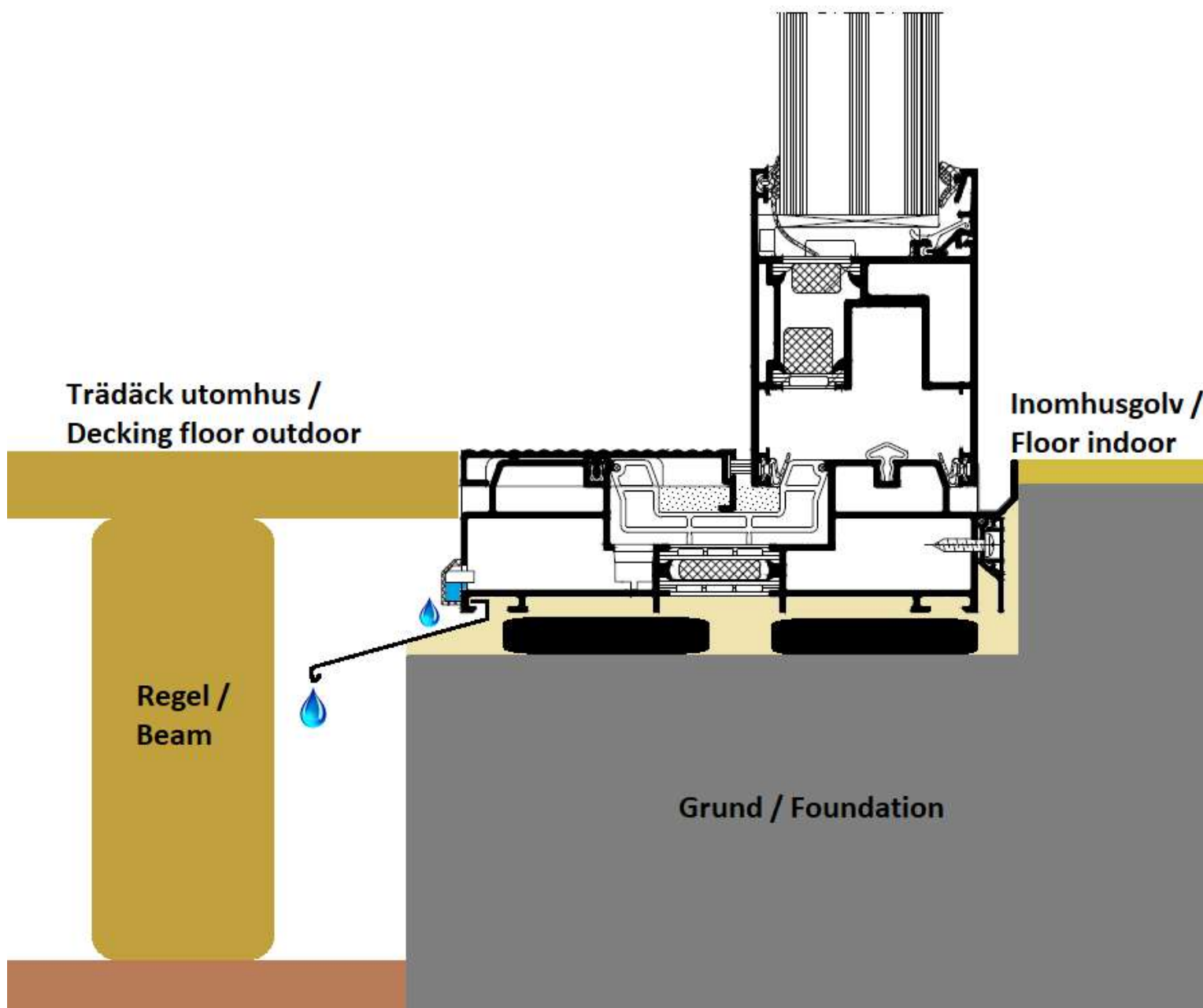
Se nästa sida för sidokarm →

Sidostycke - sidokarm



Installation av tröskel

Nedanstående är enbart förslag på hur tröskeln kan sänkas ner. Observera att tröskeln kräver dränering via de utvändiga nedre dräneringshål.



Se monteringsanvisning för mer detaljerad information gällande montage.