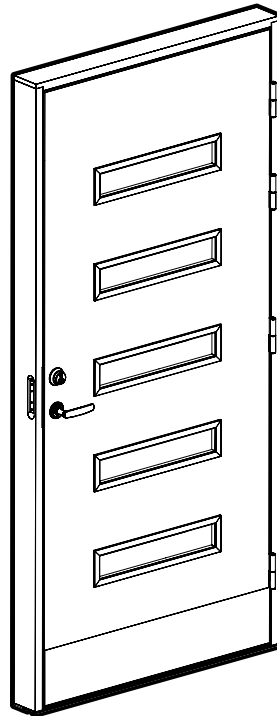


MONTERINGSANVISNING

Ytterdörrar



Innehåll

| | |
|---|----|
| Mottagningskontroll och förvaring | 2 |
| Montering av enkeldörr | 3 |
| Montering av dubbeldörr | 7 |
| Montering av sidoljus..... | 12 |
| Montering av överljus..... | 13 |
| Justering | 14 |
| Skötsel och garantier | 16 |

Mottagningskontroll och förvaring

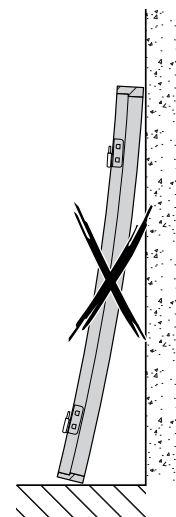
VIKTIGT är att ni kontrollerar er order vid mottagning och avsynar godset innan ni signerar. Signeringen betyder att ni som köpare godkänner er beställning och risken för varan går över till dig som köpare. Om dörren ej är enligt order kontakta återförsäljaren innan installation.

Tiden mellan mottagandet av leveransen och installationen skall dörren förvaras enligt våra instruktioner.

Den fabriksstillverkade förpackningen är endast avsedd för transport och fungerar inte som fuktskydd. Täck, ställ eller packa inte dörren med lufttätt material under förvaring. Det kan orsaka kondens på materialet och bidra till deformation och böjning.

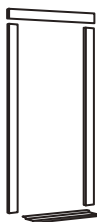
Förvara dörren i väl ventilerade rum med en relativ luftfuktighet på max 55–60% och med maxtemperatur 25°C. Dörren eller dörrens förpackning skall stå med minst 10cm luftspalt från golv inomhus och minst 20cm från golv utomhus och får aldrig vara i direktkontakt med betonggolv. Dörren ska inte förvaras i direkt solljus och eventuella dekaler och tejp ska tas bort för att undvika skador på ytfinishen.

- Dörren måste förvaras så att mekaniska skador förhindras. T.ex. genom att undvika direkt kontakt med sand, stendamm, och andra slipande material samt vassa föremål.
- Dörren skall förvaras liggandes på en plan yta eller stöttad stående, tex på den pall den leverades på. Produkterna får ej lutas mot t.ex. en vägg då detta kan orsaka böjning av produkten.
- Dörrar får ej förvaras mot varandra då tryckskador kan förekomma på ytan.

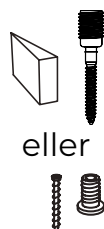


Läs noggrant igenom riktlinjer och instruktioner som medföljer denna produkt!

Komplettera med



* ingår i Norge



eller



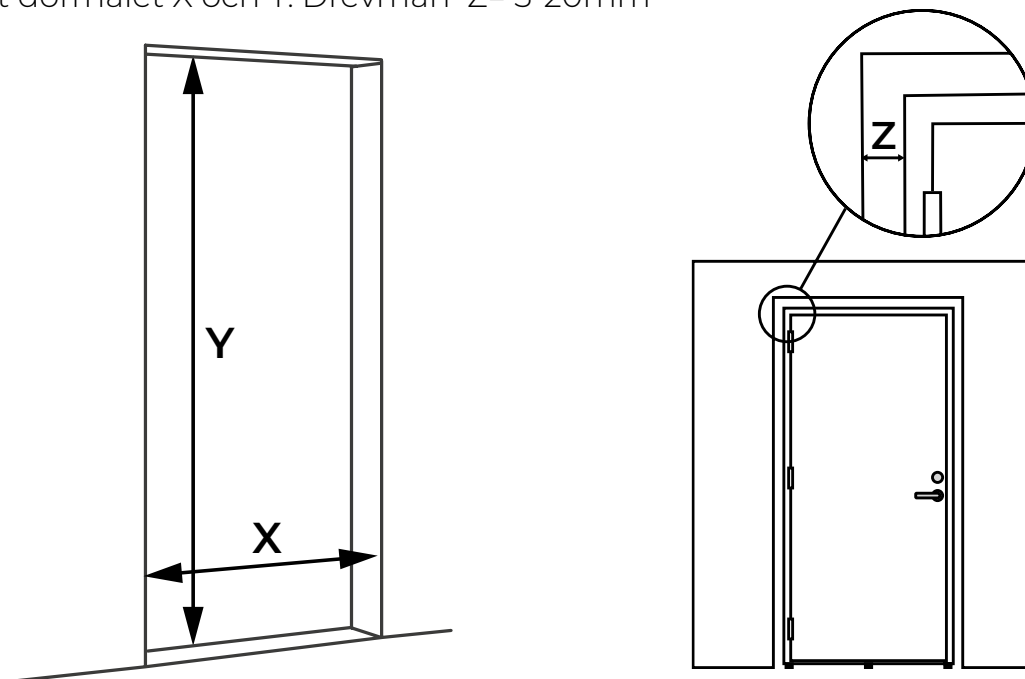
eller



Montering av enkeldörr

OBS. Om dörren skall monteras med sido- eller överljus skall detta monteras fast på karmen först. För montering av sido- och överljus se sida 11 och 12.

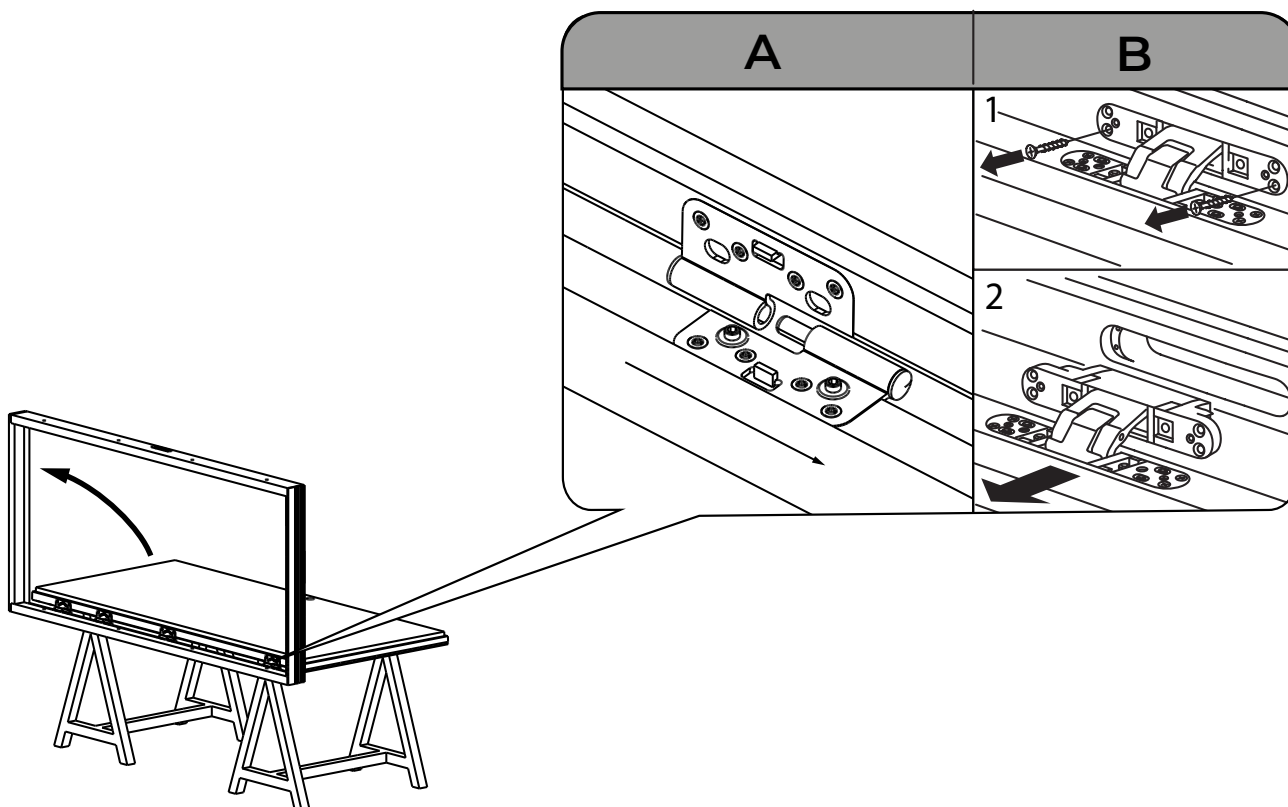
1. Kontrollmät dörrhålet X och Y. Drevmån Z= 5-20mm



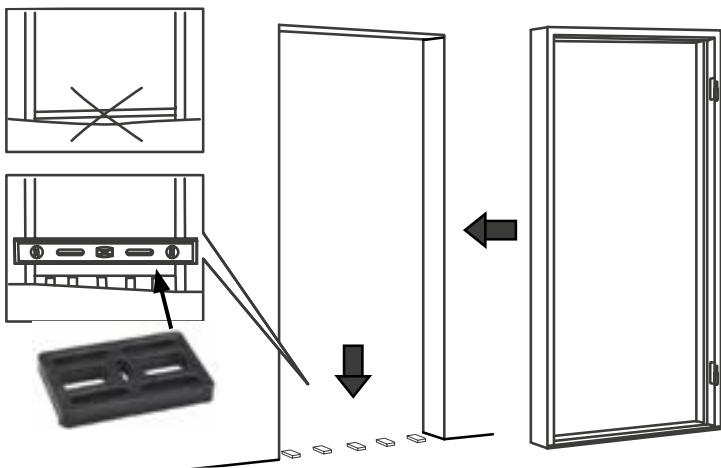
2. Kontrollera så att rätt dörr är levererad och ta sedan ut befintlig dörr ur fasaden.

3. Skär av plasten längs med sidan på karmen så att inte ytan på dörren skadas.

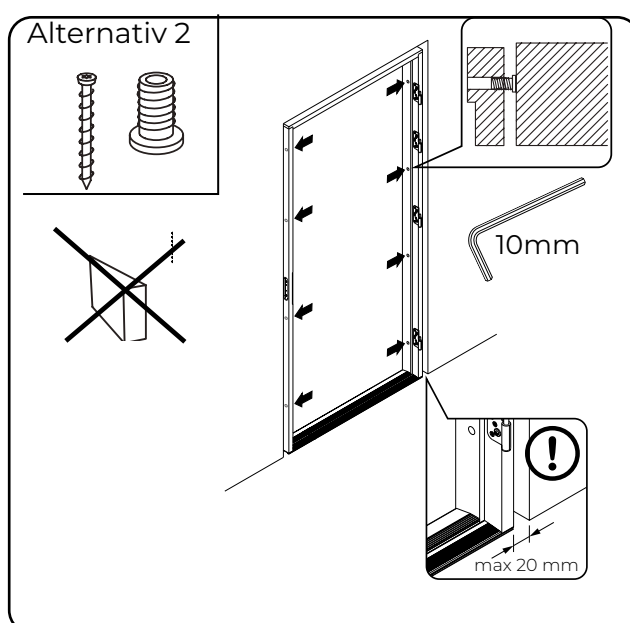
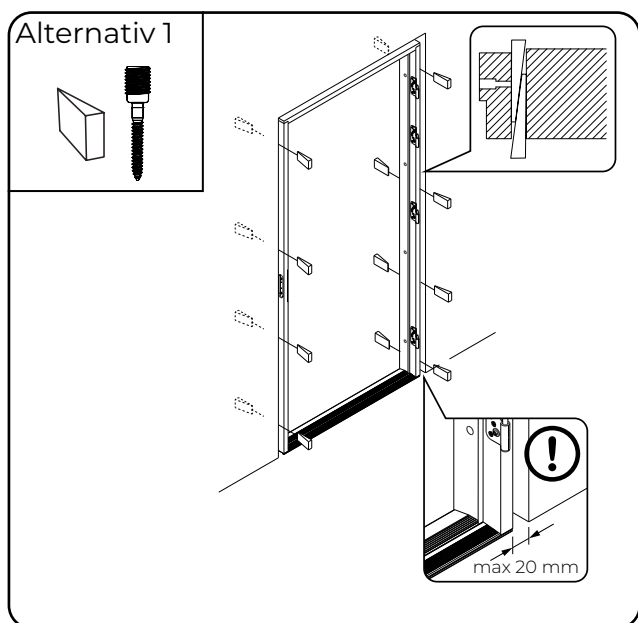
4. Häng av dörrbladet. Synliga gångjärn=A, Dolda gångjärn =B



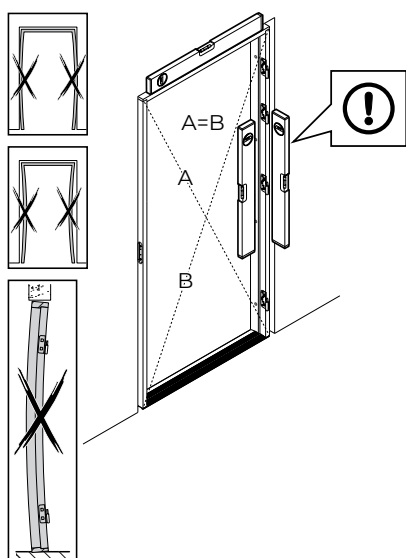
5. Placera en syllpapp eller motsvarande under karmen för att moverka fuktvandring. Palla upp dörren med pallbrickor i plast, under de lodräta delarna av karmen samt under tröskeln, minst 10mm höga med max 200mm avstånd. Säkerställ att tröskeln är vågrät.



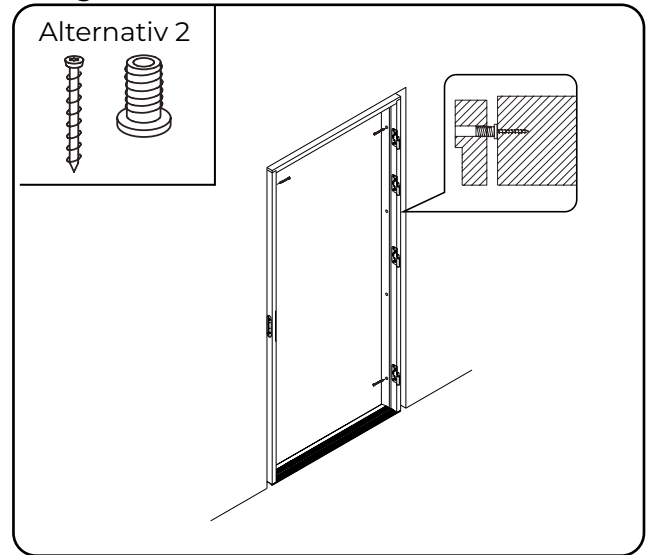
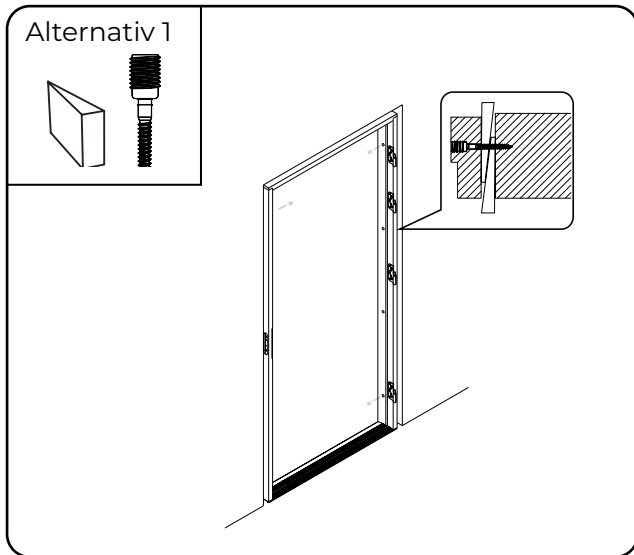
6. Placera karmen i hålet och spänn fast den med hjälp av kilar eller karmhylsor.



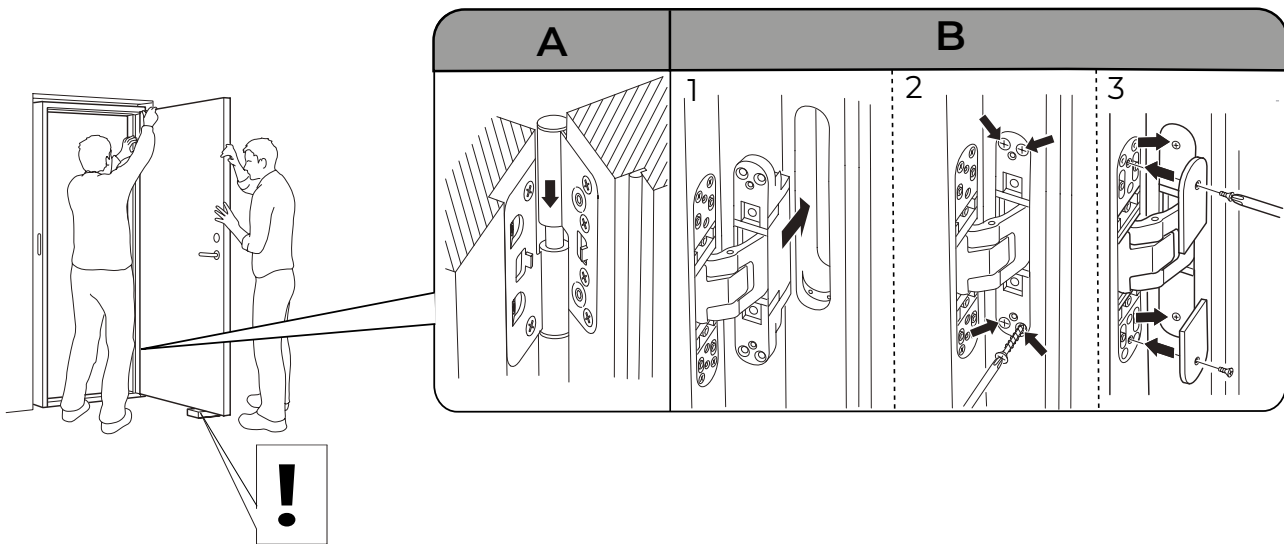
7. Kontrollera med vattenpass så att gångjärnssidan på karmen sitter lodrätt åt båda håll. Kontrollera att överkarmen är vågrät. Kryssmät gärna karmen.



8. Skruva fast karmen i gångjärnssidan med 2 skruvar (översta och nedersta hålet) samt i låssidan med en skruv i översta hålet. Skruva inte genom eventuella kilar.

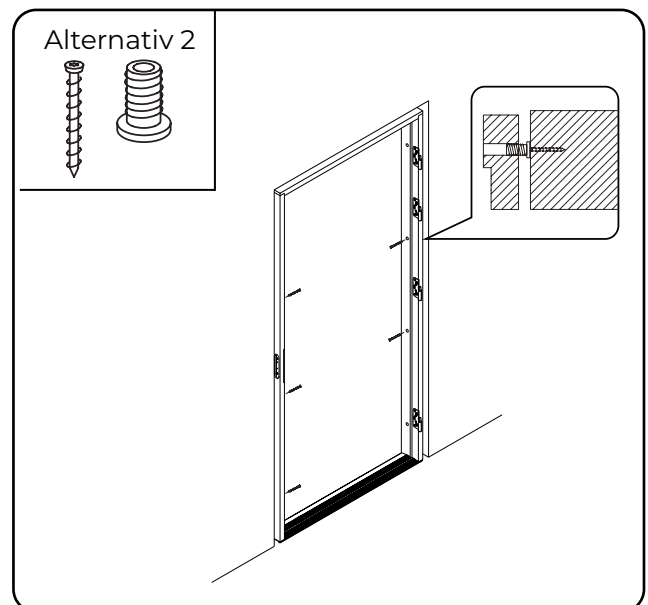
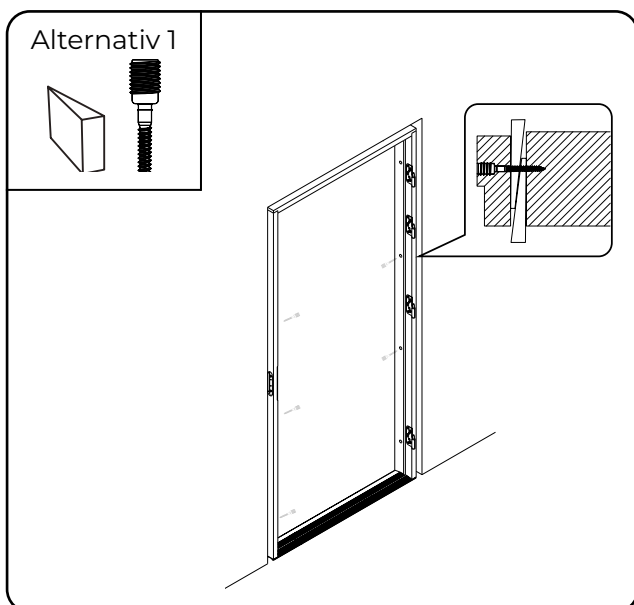


9. Häng på dörrbladet. Synliga gångjärn=A, Dolda gångjärn =B



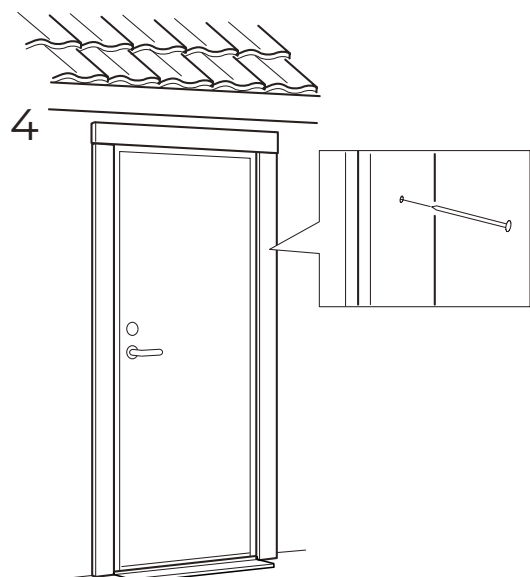
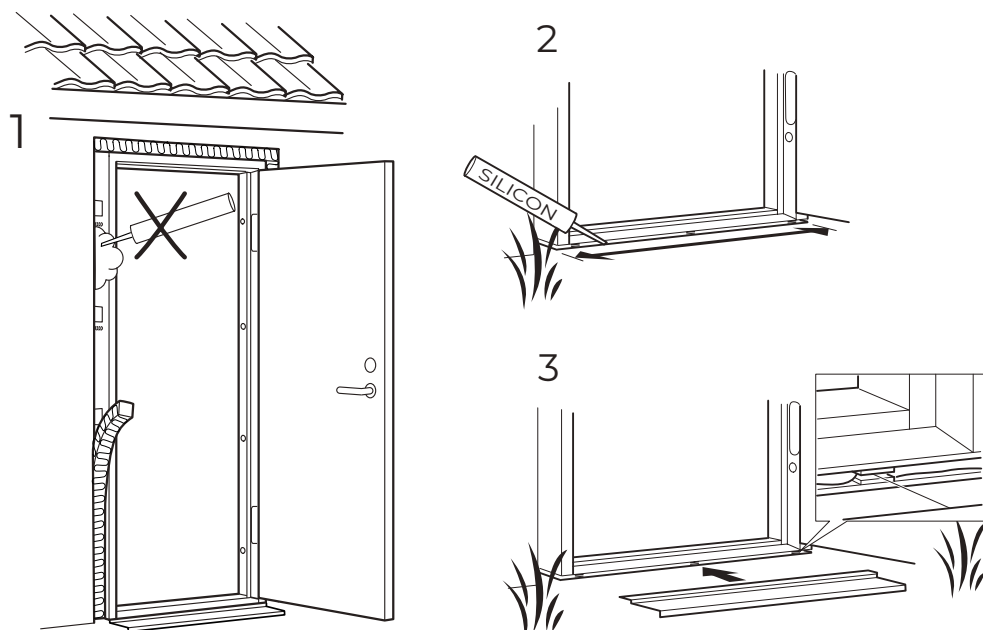
10. Stäng dörren. Kontrollera att dörrbladet ligger plant mot karmen och inte sticker ut i överkant eller nederkant. Justera karmen på låssidan utåt eller inåt för optimal funktion. Se även till att springan mellan dörrblad och karm är jämn. Justera karm och dörrblad vid behov, se sida 13-14.

11. Skruva fast karmen med de resterande 5 skruvarna och ta bort eventuella kilar.



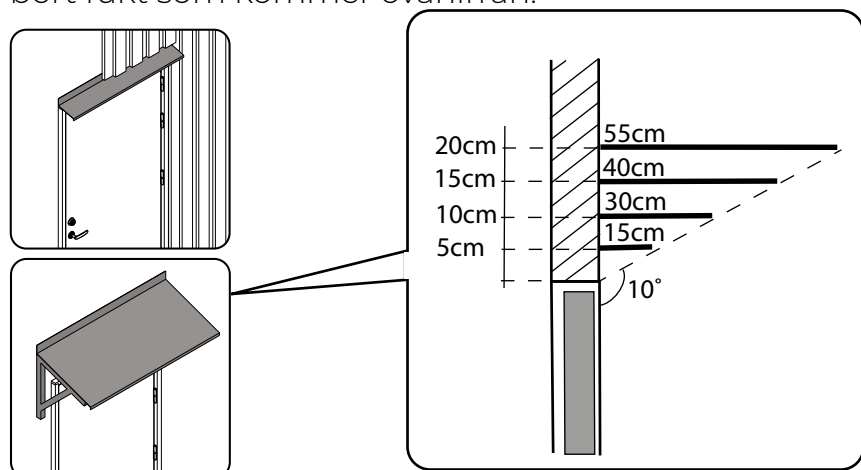
12. Täta runt dörren med drev eller svällband, enligt anvisningar för vald tätningsprodukt, för att underlätta efterjusteringar vid eventuell sättning. Fogsikum får inte användas.

Montera tröskelbleck och täcklister.



13. Efterjusteringar vid eventuella sättningar görs på karminfästningen, gångjärnen eller slutblecket. Se sida 13-14.

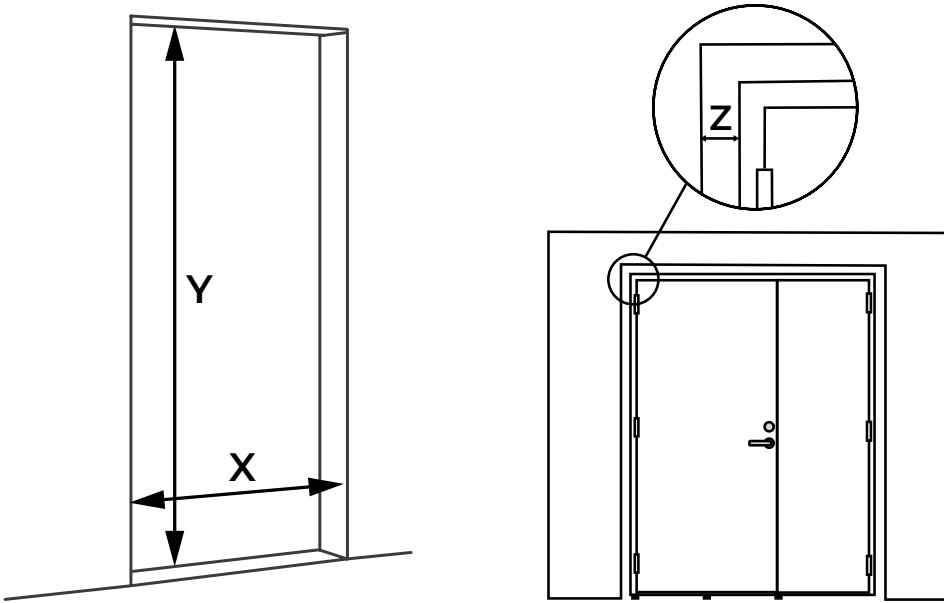
14. Montera överbleck direkt ovanför dörren eller entrétak enligt bilden nedan för att leda bort fukt som kommer ovanifrån.



Montering av dubbeldörr

OBS. Om dörren skall monteras med sido- eller överljus skall detta monteras fast på karmen först. För montering av sido- och överljus se sida 11 och 12.

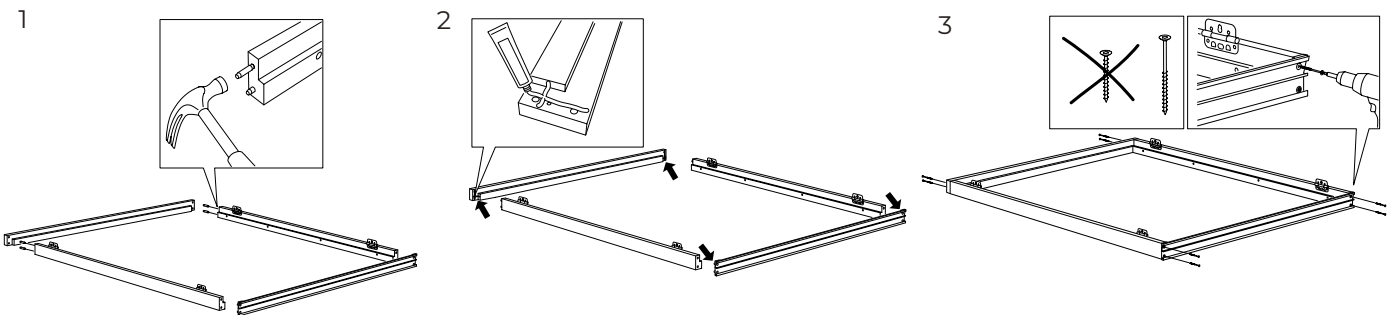
1. Kontrollmät dörrhålet X och Y. Drevmån Z= 5-20mm



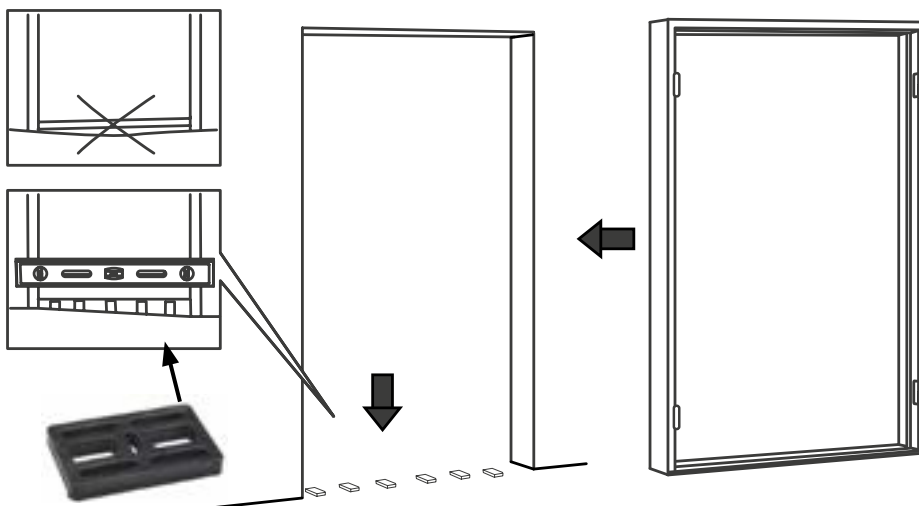
2. Kontrollera så att rätt dörr är levererad och ta sedan ut befintlig dörr ur fasaden.

3. Skär av plasten längs med sidan på karmen så att inte ytan på dörren skadas.

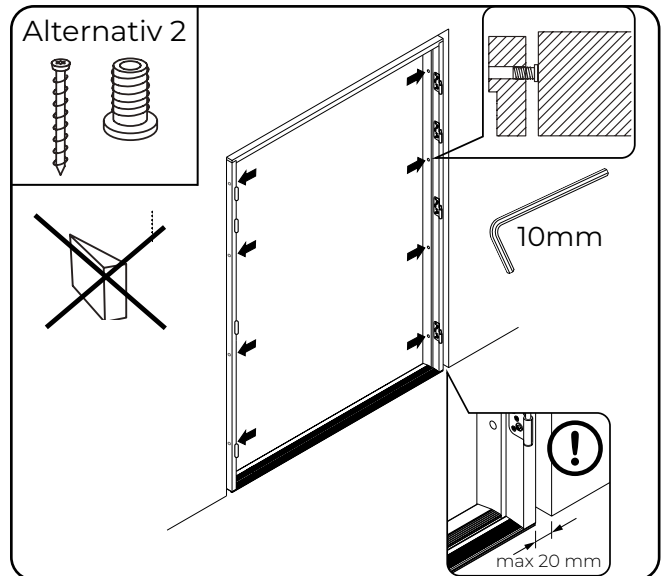
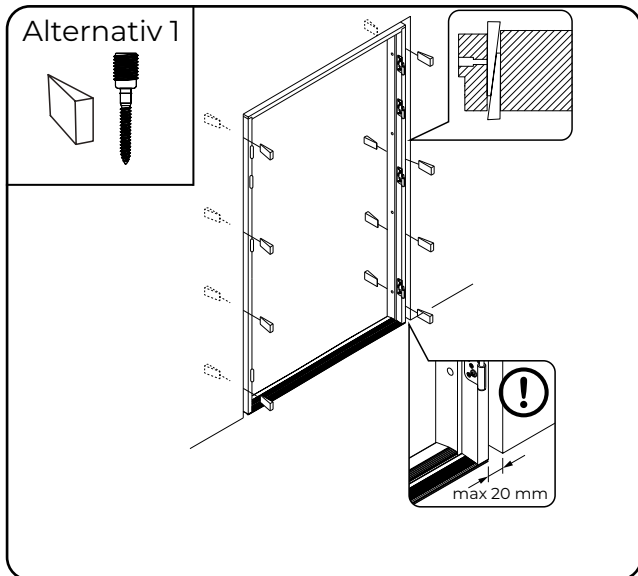
4. Montera dörrkarmen.



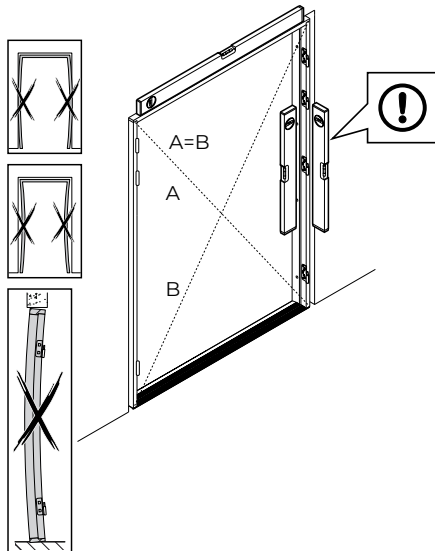
5. Placera en syllpapp eller motsvarande under karmen för att motverka fuktvandring. Palla upp dörren med pallbrickor i plast, under de lodräta delarna av karmen samt under tröskeln, minst 10mm höga med max 200mm avstånd. Säkerställ att tröskeln är vågrät.



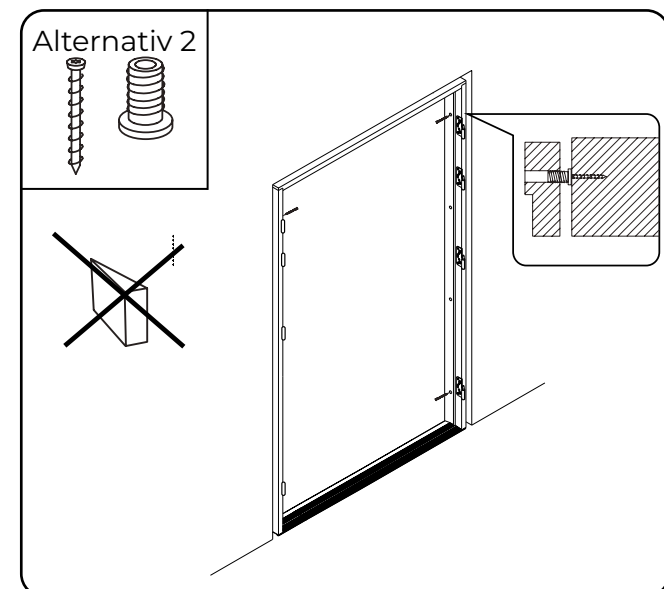
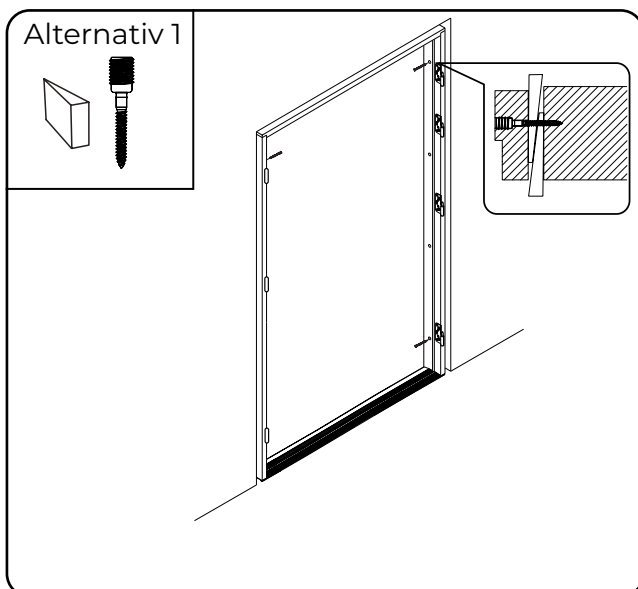
6. Placera karmen i hålet och spänn fast den med hjälp av kilar eller karmhylsor.



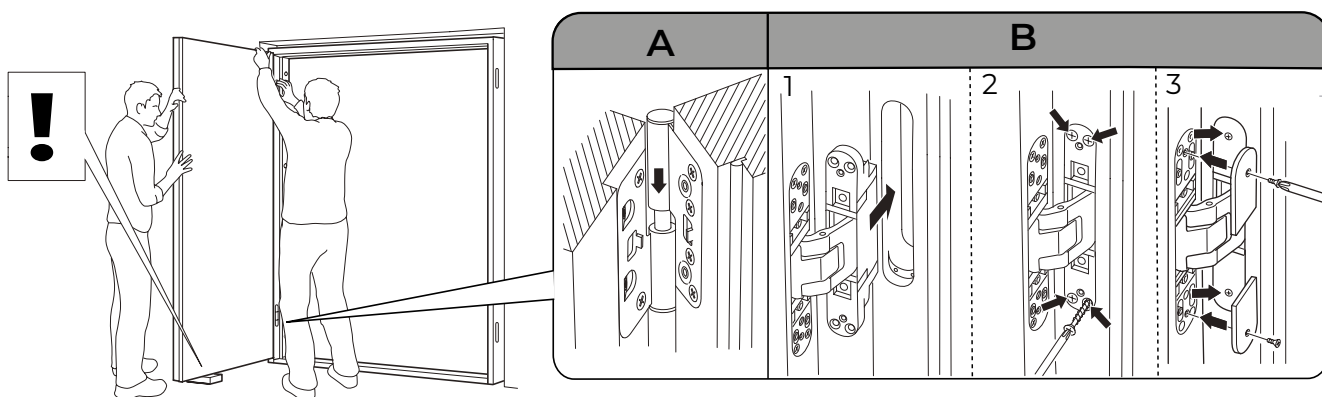
7. Kontrollera med vattenpass så att den sidan av karmen som har gångjärnen för den dörr som öppnas oftast sitter lodrätt åt båda håll. Kontrollera att överkarmen är vågrät. Kryssmät karmen och kontrollera att A och B måtten är samma.



8. Skruva fast karmen med den översta och understa skruven på sidan du lodat och med översta skruven på den andra sidan. Skruva inte genom eventuella kilar.



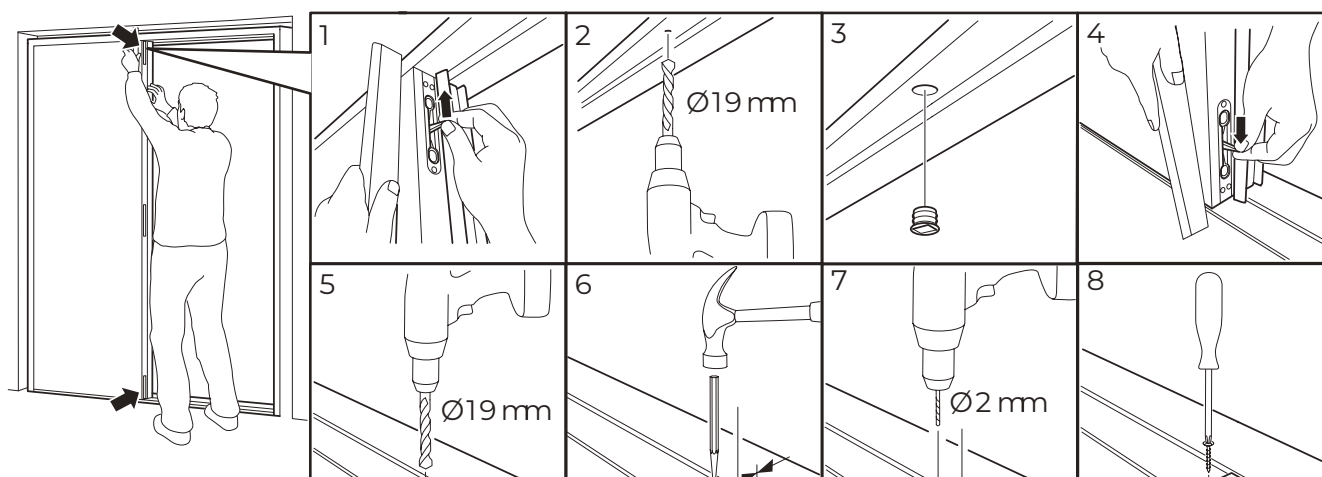
9. Häng på dörrbladet utan låskista. Synliga gångjärn=A, Dolda gångjärn =B



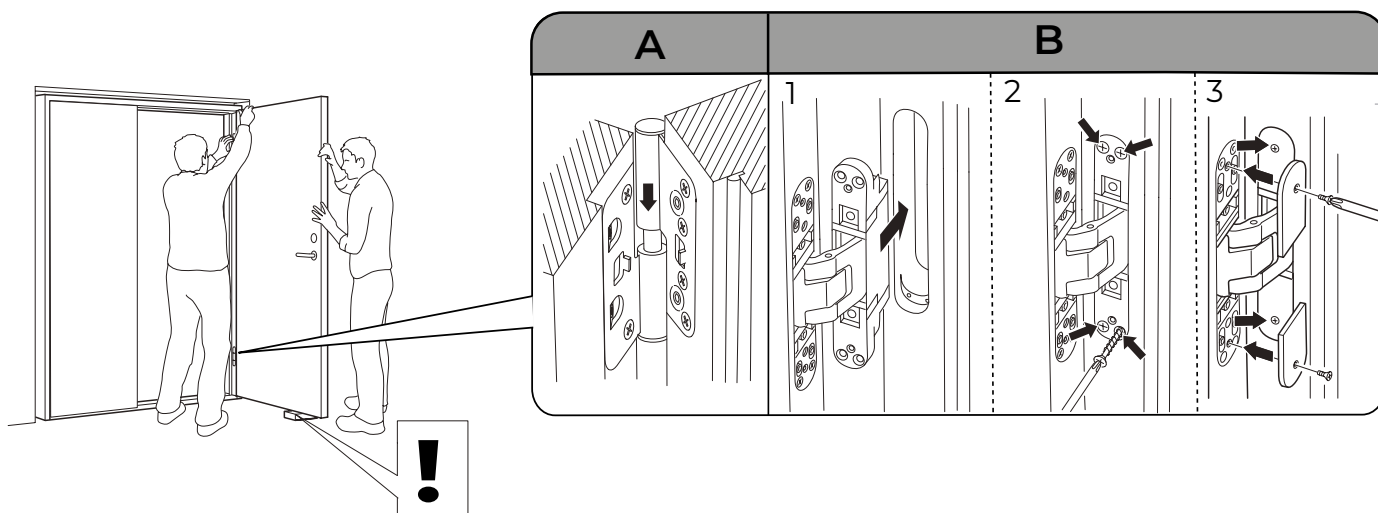
10. Stäng dörren. Kontrollera att dörrbladet ligger plant mot karmen och inte sticker ut i överkant eller nederkant. Justera karmen för optimal funktion.

Se även till att springan mellan dörrblad och karm är jämn. Justera karm och dörrblad vid behov se sida 13-14.

11. Montera dörrstoppet i karmen i ovan och nederkant.



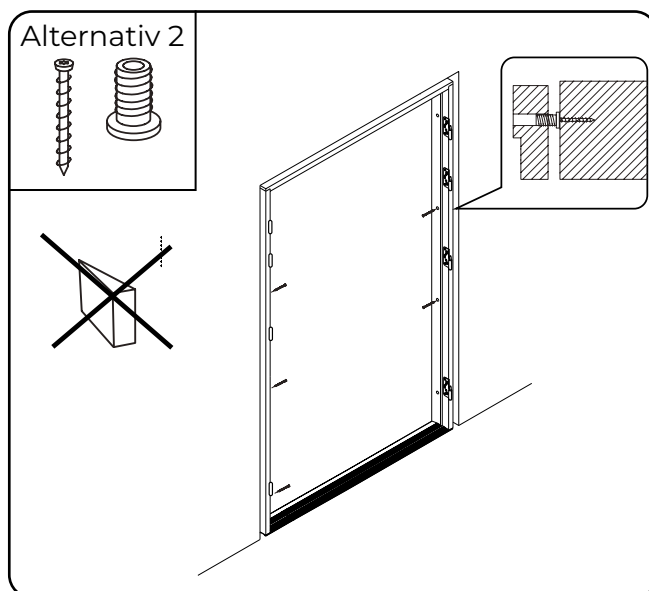
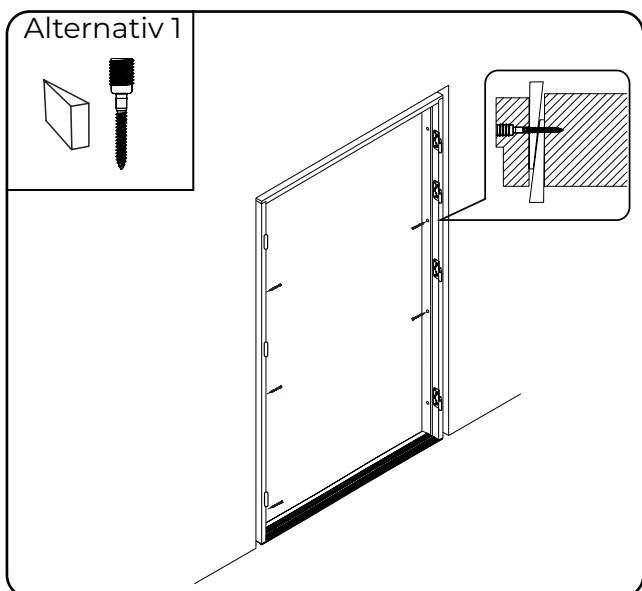
12. Häng på dörrbladet med låskista. Synliga gångjärn=A, Dolda gångjärn =B



13. Justera in dörrbladet gentemot karmen och den andra dörren för optimal funktion. Justera karmen på den sidan där bara en karmskruv installerats utåt eller inåt för optimal funktion.

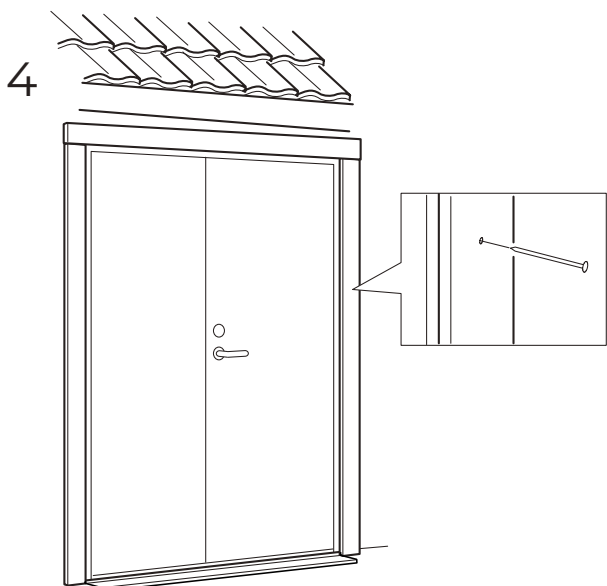
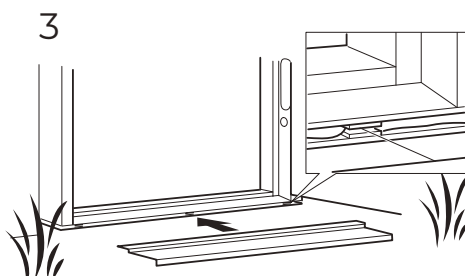
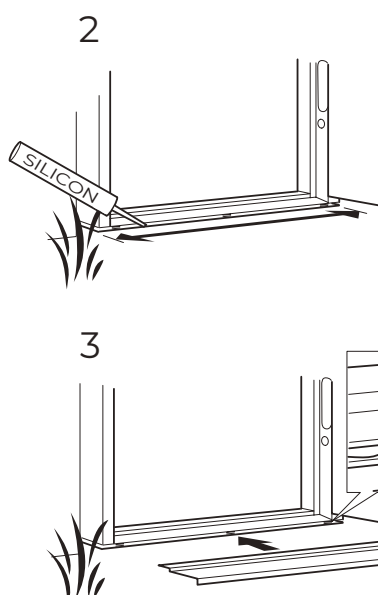
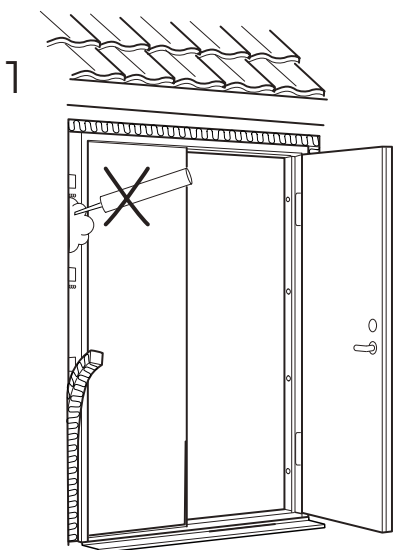
Se till att springan mellan dörrblad och karm samt mellan de två dörrbladen är jämn. Justera enligt instruktion på sida 13-14.

14. Skruva fast karmen med de resterande 5 skruvarna och ta bort eventuella kilar.



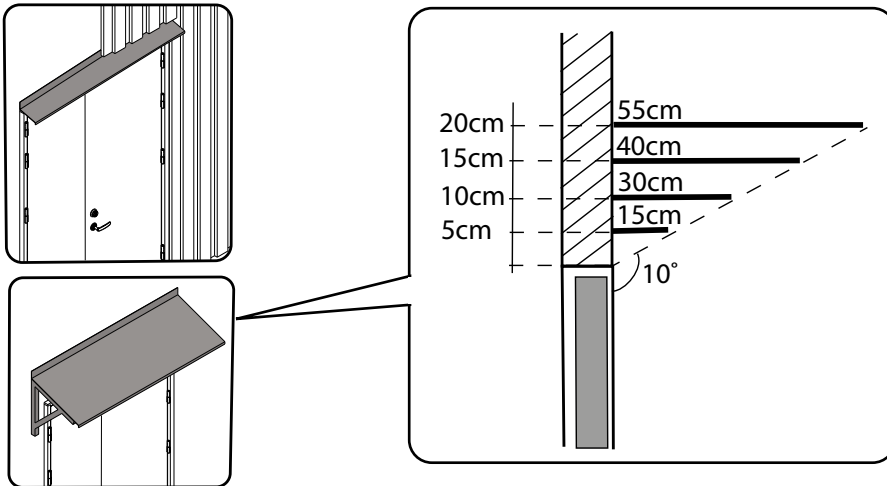
15. Täta runt dörren med drev eller svällband, enligt anvisningar för vald tätningssprodukt, för att underlätta efterjusteringar vid eventuell sättning. Fogskum får inte användas.

Montera tröskelbleck och täcklister.

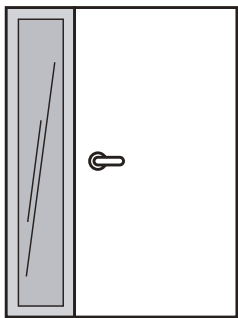


16. Efterjusteringar vid eventuella sättningar görs på karminfästningen, gångjärnen eller slutblecket. Se sida 13-14.

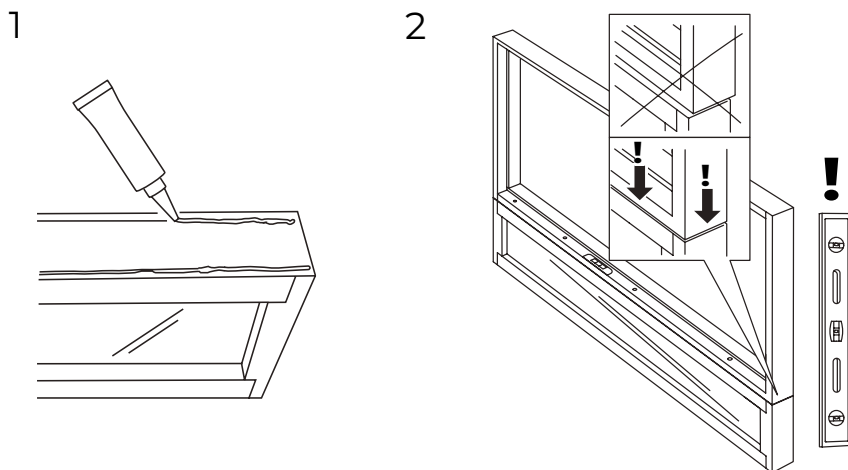
17. Montera överbleck direkt ovanför dörren eller entrétak enligt bilden nedan för att leda bort fukt som kommer ovanifrån.



Montering av sidoljus

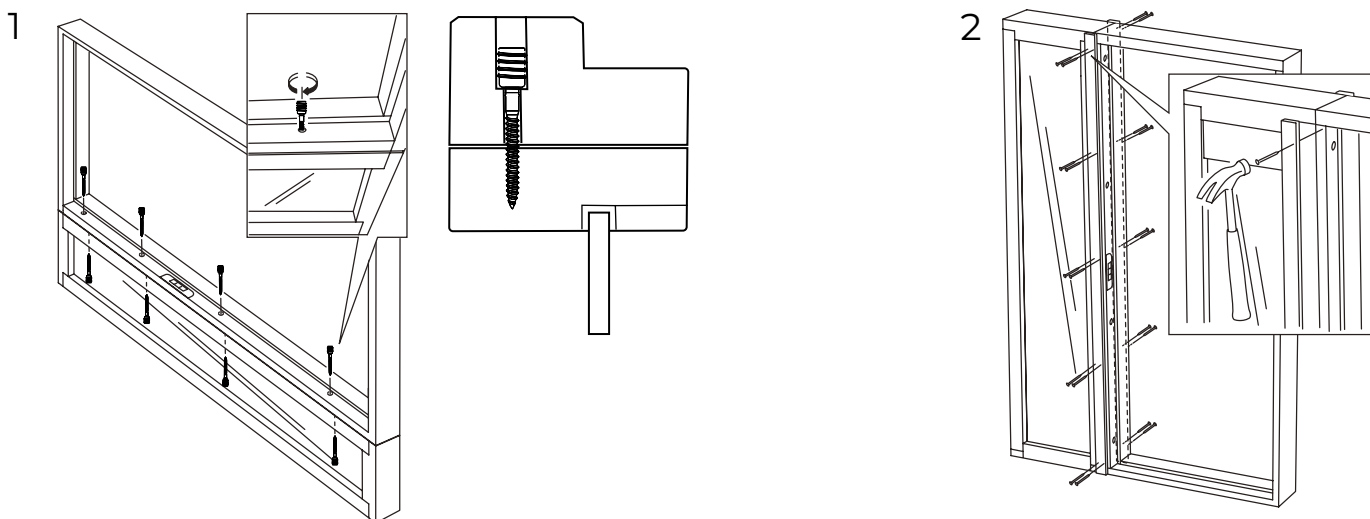


1. Applicera mjukfog eller syllisolering mellan karmen och sidoljuset

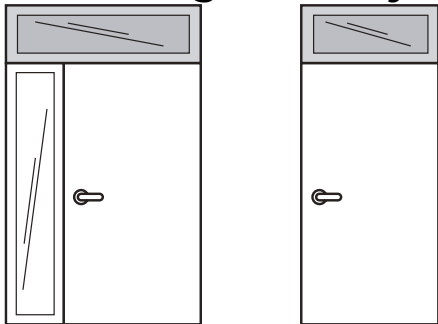


2. Skruva ihop sidoljuset med karmen. Observera att karmskruvslängden måste anpassas så att man inte skadar glaset.

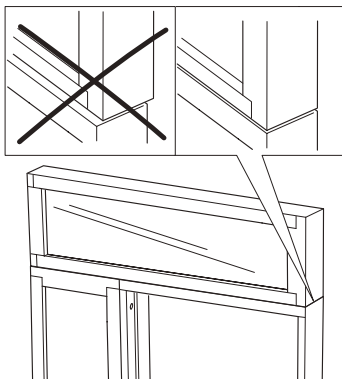
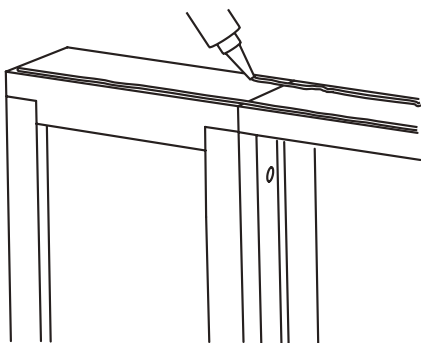
Montera lister.



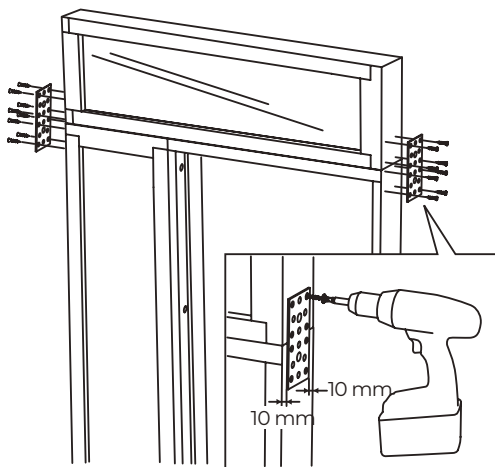
Montering av överljus



1. Applicera mjukfog eller syllisolering mot dörrkarm och eventuellt sidoljus.

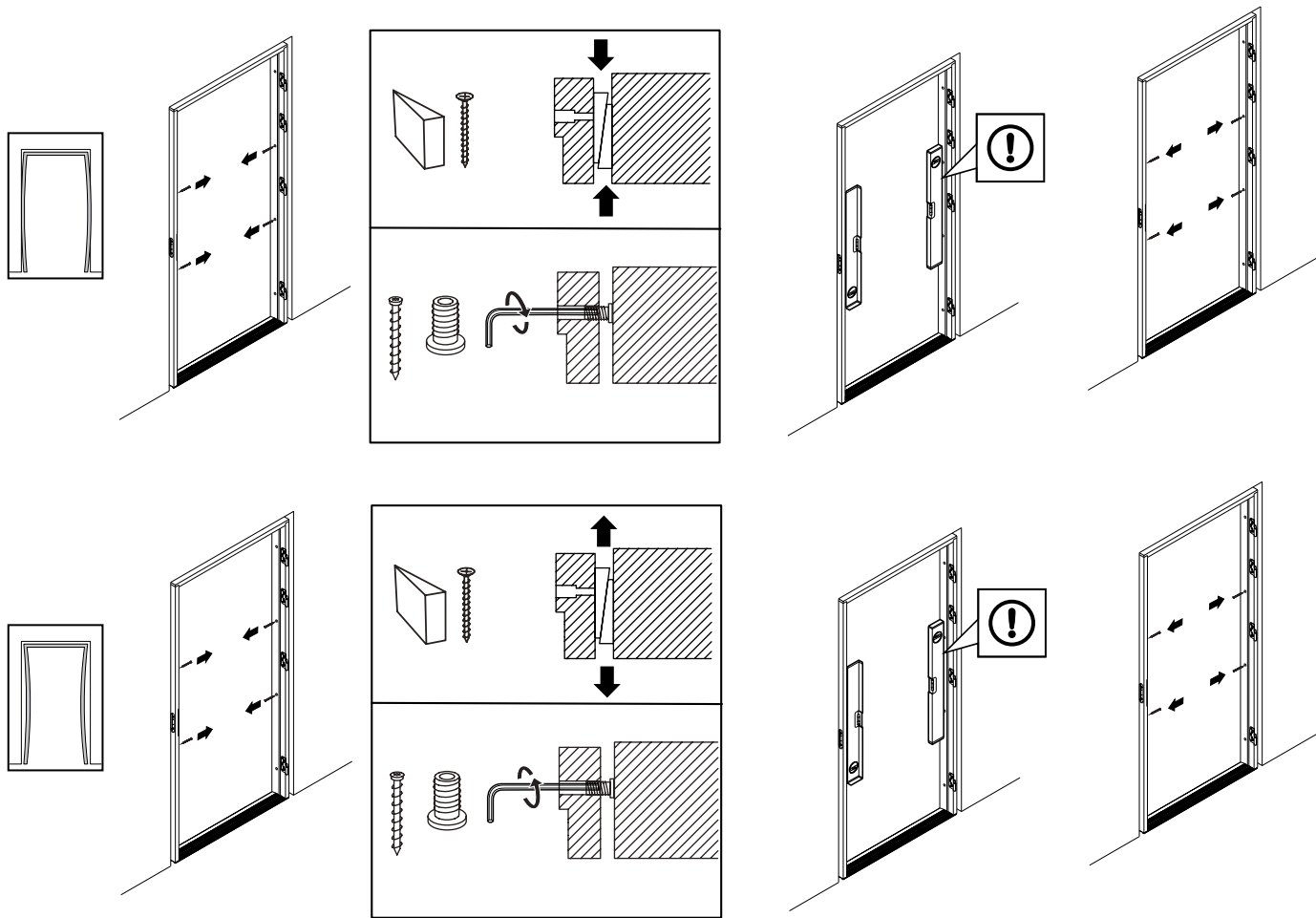


2. Säkra med skruvbleck.

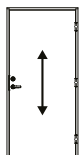


Justering

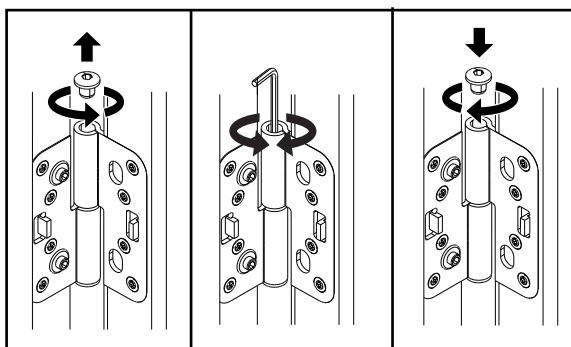
Karmjustering



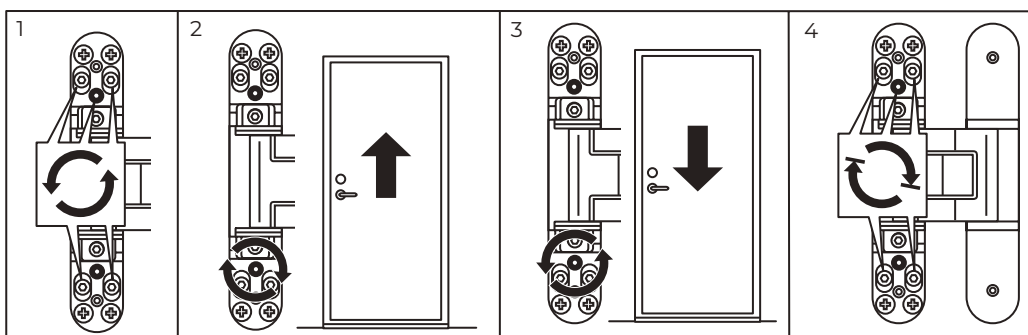
Höjdjustering



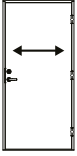
Synliga gångjärn



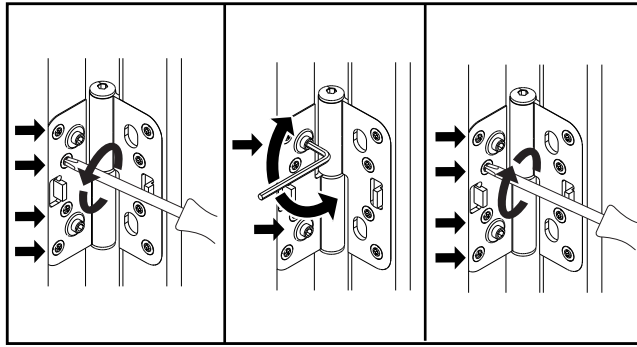
Dolda gångjärn



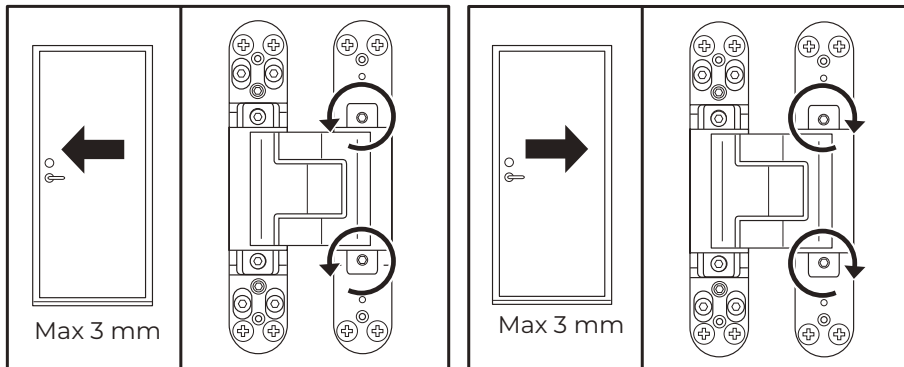
Sidojustering



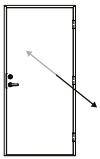
Synliga gångjärn



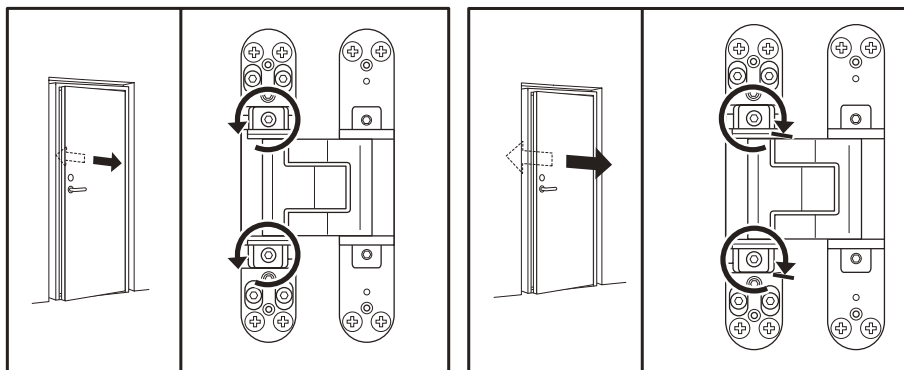
Dolda gångjärn



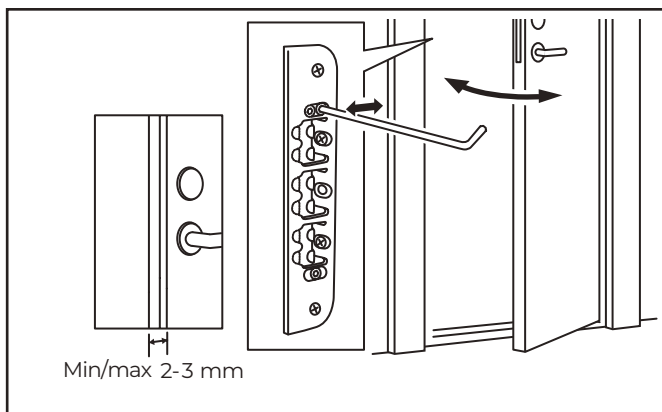
Djupjustering



Dolda gångjärn



Låsbleck



Skötsel och garantier

Dörren skall täckas med byggplast eller papp under reparationsarbeten som kan påverka dörren negativt, för att förhindra oväntade skador. Tejp får ej användas på dörren då det kan skada färgen, gäller all typer av tejp.

Att göra yttre åverkan på produkt, genom att t.ex. installera kattlucka eller dörröga, utan att rådfråga med återförsäljaren är ej tillåtet och resulterar i garantiförlust.

Övermålning av produkt resulterar i garantiförlust.

Observera att en svart dörr, eller en målad dörr i mörkare nyans som antracit, mörkgrå, mörkgrön, mörkröd som sitter i sol kan bli upp mot 80 grader varm. Detta kan göra att rörelser uppstår i dörren som gör att dörren böjer sig. Vi rekommenderar därför att dörren ska skyddas av ett entrétak som är minst en meter i djup där skyddet även skall sträcka sig 0,2 m utanför respektive sida av dörrens bredd.

Om dörren skall monterats på speciellt utsatta platser, exempelvis kustnära och vindutsatta områden rekommenderar vi alltid att ett entrétak monteras. Säkerställ även att ni valt en dörr med tillräckligt hög tålighet för vind och regn.

Garantierna gäller under förutsättning att monteringsanvisningen samt skötselråden har följts.

Kompleta skötselråd för produkten hittar du här:

<https://www.nordiskafonster.se/monteringsanvisningar>

Fullständiga garantivillkor för produkten hittar du här:

<https://www.nordiskafonster.se/garantier>