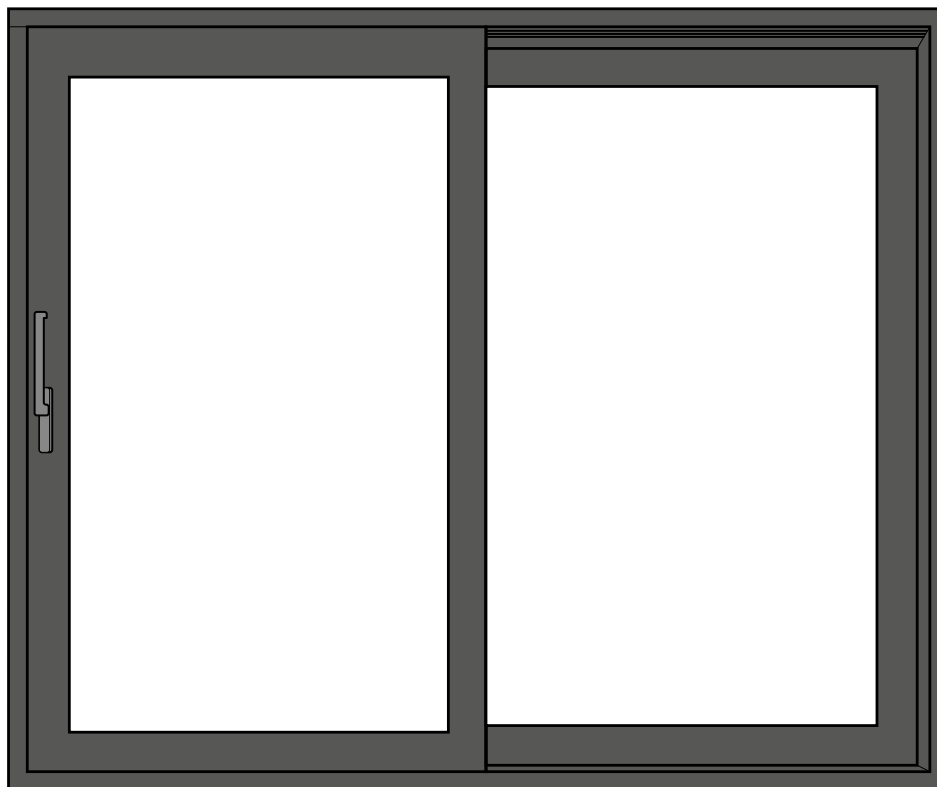


MONTERINGSANVISNING

Helaluminium - Lyft-glid skjutdörr



Innehåll

Förvaring innan montage.....	3
Dörrens delar och mått	4
Planering och placering	5
Före installation.....	6
Installation	8
Installation av glas	10
Drevning.....	11
Plåtning	12

KUNDENS ANSVAR

Du ska vid leverans:

Vid leverans skall godset besiktigas utvändigt för synliga skador på emballage eller gods som eventuellt uppkommit under transporten. Drag bort skyddstejpen i hörnen för att kontrollera så att inga synliga sprickor finns.

- Kontrollera karmar och bågar efter hack eller repor.
- Kontrollera glasytor efter sprickor eller repor.
- Kontrollera emballaget efter onormala skador.

Transportskador skall fotodokumenteras samt anmälas till chaufför vid mottagande. Notering på fraktdokument skall göras av chaufför. Kopia på fraktdokument skall överlämnas till mottagare. Transportskada enligt ovan kan ej åberopas om anmälan inte görs inom 4 dagar från mottagande.

VIKTIGT är att du kontrollerar din order enligt ovan vid mottagning och avsynar godset innan ni signerar. Signeringen betyder att ni som köpare godkänner er beställning och risken för varan går över till dig som köpare.

Du ska förvara produkterna:

- inomhus med relativ luftfuktighet på max 55-60%
- minst 10 cm ovanför marken
- ej i direkt solljus och eventuell tejp ska tas bort för att undvika skador på ytfinishen

Du ska innan montage:

Avemballera produkten och om produkten är smutsig rengör den med ljummet vatten för att kunna kontrollera ytor och glas. Eventuella dekaler och tejp ska tas bort för att undvika skador på ytfinishen.

Synliga fel som upptäcks när godset packas upp och som inte upptäcks direkt vid leveransmottagningen, skall omedelbart anmälas till Nordiska Fönster av köparen innan produkten monteras. Skadade och felaktiga produkter får inte monteras in utan godkännande från Nordiska Fönster och måste lagras tills utredningen är klar. Kontakta alltid Nordiska Fönster vid ovan händelse.

Reklamationer och/eller garantianspråk av synliga fel och brister godtas inte om anmälan sker till Nordiska Fönster efter det att produkten är monterad.

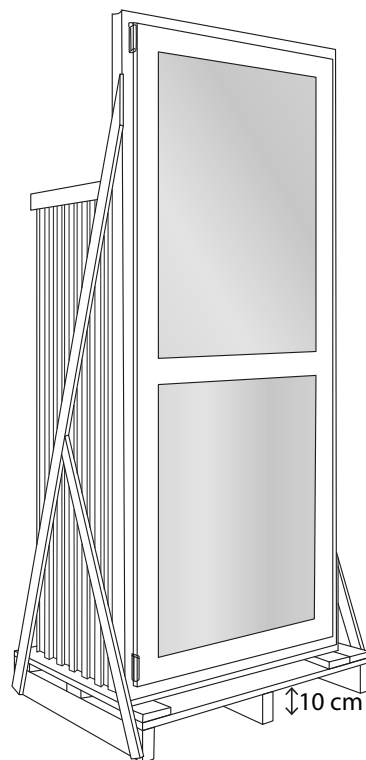
För mer information läs fullständiga garantivillkor på www.nordiskafonster.se

Förvaring innan montage

Förvaring inomhus

Produkterna ska alltid förvaras inomhus i största möjliga mån för att skydda dem från nederbörd, fukt och smuts. Tänk på att:

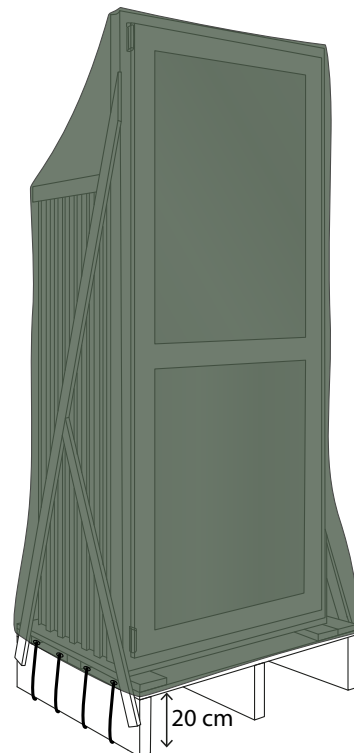
- Förvara produkten stående på högkant.
- Utrymmet ska ha god lufttillförsel och luft ska kunna passera mellan och under produkten.
- Utrymmet där produkten förvaras ska ha god lufttillförsel med relativ luftfuktighet på max 55-60%.
- Produkten ska stå på högkant på ett plant underlag minst 10 cm ovan marken och får aldrig vara i direktkontakt med betonggolvet.
- Produkten ska inte förvaras i direkt solljus och eventuella dekaler och tejp ska tas bort för att undvika skador på ytfinishen.



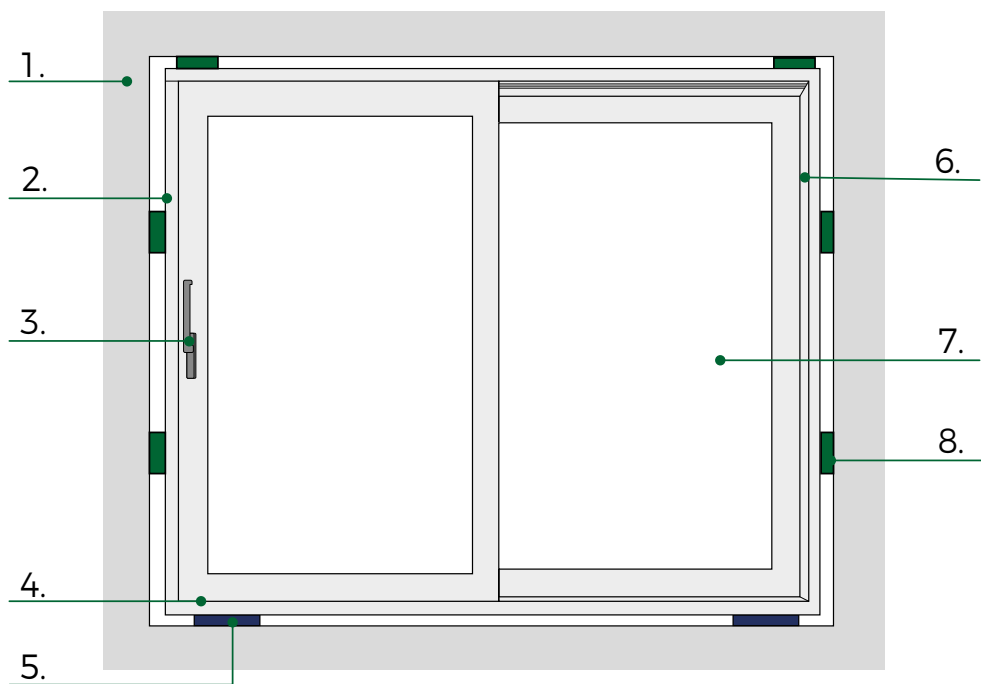
Förvaring utomhus

Att förvara produkterna utomhus rekommenderas **inte** utan det bör bara ske tillfälligt. Tänk på att:

- Förvaring ska vara under tak i ett förråd, garage eller liknande utrymme.
- Utrymmet ska ha god lufttillförsel och luft ska kunna passera mellan och under produkten.
- Om produkten placeras under en presenning måste det säkerställas att regn och snö inte kan tränga in och luft ska kunna passera mellan och under produkten.
- Produkten ska stå på högkant på ett plant underlag minst 20 cm ovan marken och får aldrig vara i direktkontakt med betonggolvet.
- Beslag och mekaniska delar ska förvaras separat inomhus.
- Produkten ska inte förvaras i direkt solljus och eventuella dekaler och tejp ska tas bort för att undvika skador på ytfinishen.

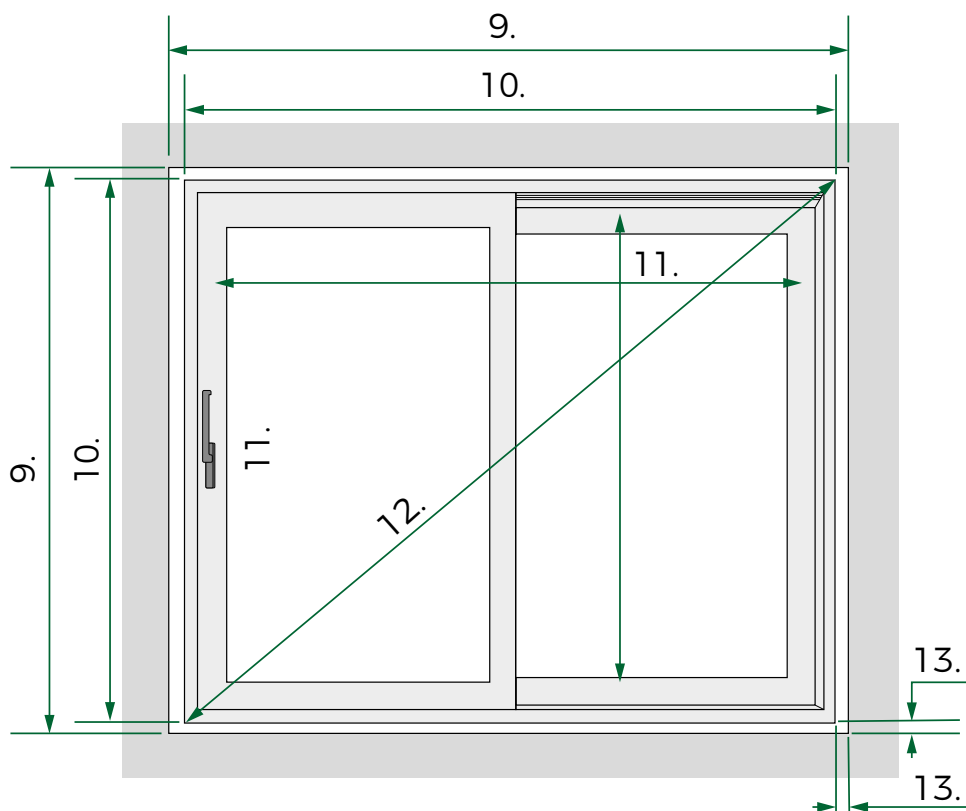


Dörrens delar och mått



1. Fasad
2. Karm
3. Dörrblad
4. Bottenstycke

5. Bärkloss
6. Sidostycke
7. Glaskasett
8. Pallbricka/kil

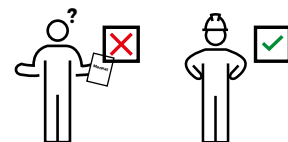


9. Hålmått
10. Karmyttermått
11. Dagöppning

12. Diagonalmått
13. Drevmått

Planering och placering

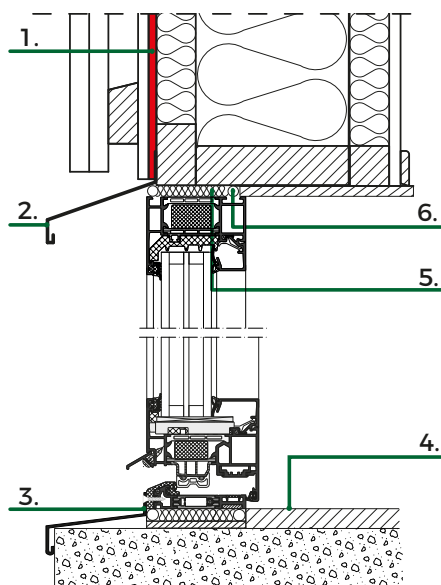
Nordiska Fönster rekommenderar att installationen ska utföras av professionella fönsterinstallatörer, besök vår hemsida för att hitta en av våra samarbetspartners nära dig.



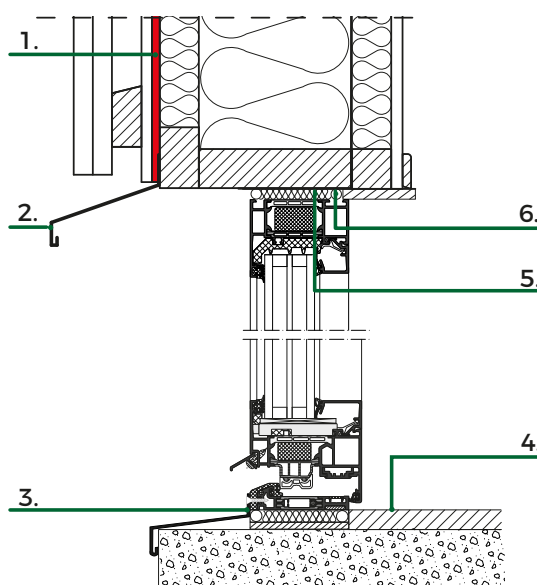
För att kunna utföra en korrekt installation är det viktigt att:

- Hänsyn tas till tätningen mellan karmen och husväggen.
- Karm kan fästas mot husstomme så att last från fönstrets egen tyngd, vindlast mot fönstret och brukslast kan överföras från karm till väggstomme.
- Ingen belastning från husstommen belastar fönstret då det kan påverka fönstrets funktion och orsaka skador på fönstret. Är du osäker på hus-stommens konstruktion kontakta en konstruktör eller arkitekt.

Exempel på placering långt ut i väggen



Exempel på placering långt in i väggen



1. Vindspärr
2. Droppbleck
3. Tröskelbleck

4. Innergolv
5. Drevning
6. Tätningslist

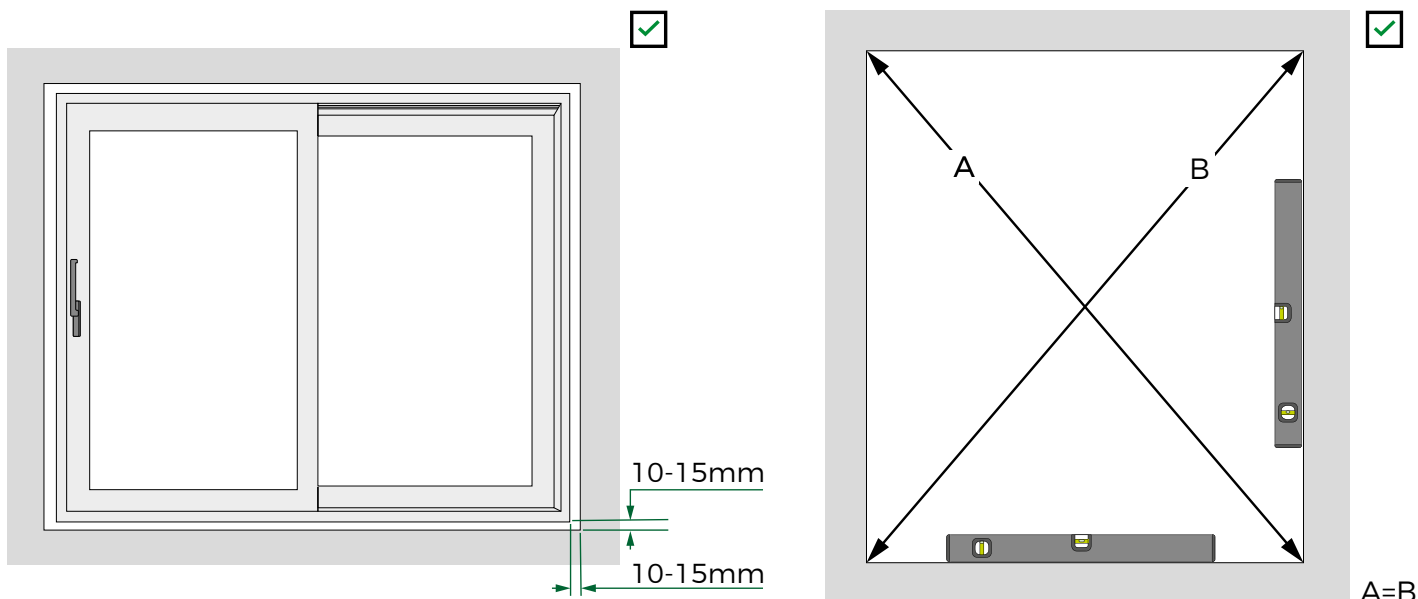
Placering långt in i väggen

- Om det finns krav på att undvika köldbryggor
- Mer skyddat mot sol, vind och regn vilket kan öka produktens livslängd.
- Extra noga att tätningen runt produkten blir korrekt utförd då den befinner sig innanför vindspärren och inträngande fukt kan orsaka skador.

Placering långt ut i väggen

- Om produkten kommer vara utsatt för kraftigt slagregn är det bra att placera den långt ut i väggen så att vattnet kan dräneras bort på ett säkert sätt.

Före installation



När produkten utsätts för temperaturskillnader kommer aluminiumet att röra på sig, det utvidgas vid högre temperaturer och krymper vid lägre temperaturer. Om produkten inte får utrymme att röra på sig kan det uppstå problem med att öppna och stänga den.

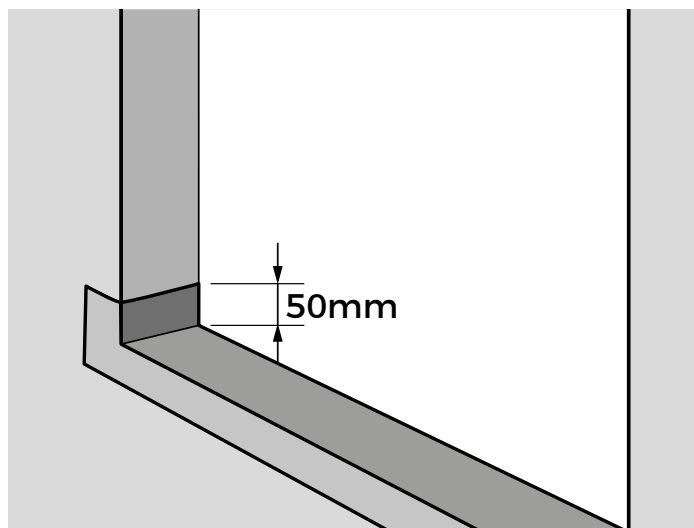
För drevning rekommenderas inte fogsium då det inte är tillräckligt elastiskt efter härdning för att tillåta att produkten rör sig

Innan installation måste du säkerställa att hålet i väggen är anpassat för installationen.

1. Säkerställ att det hålet är ca 20-30 mm större än karmen så att det finns plats för drevning.
2. Kontrollera att över- och undersida är vågräta samt att sidorna är lodräta. Om dom inte är det kan det påverka dörrens funktion.
3. Mät diagonalerna och säkerställ att dom har samma mått, $A=B$.

Sekundärtätning

Det rekommenderas att ett vattentätt membran eller tätningstejp fästs i hålet minst 50 mm upp i hålets väggar.

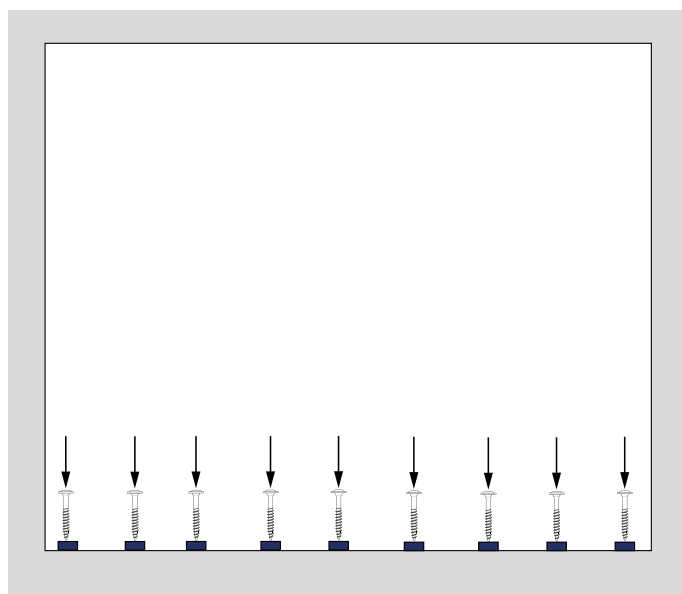
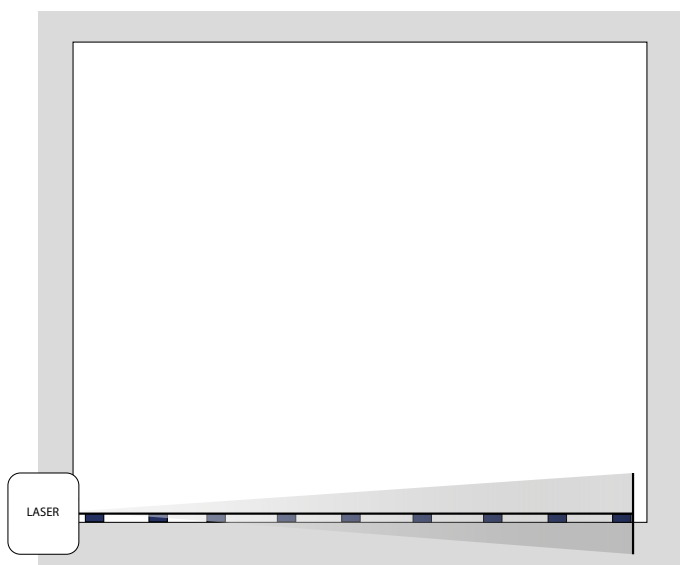
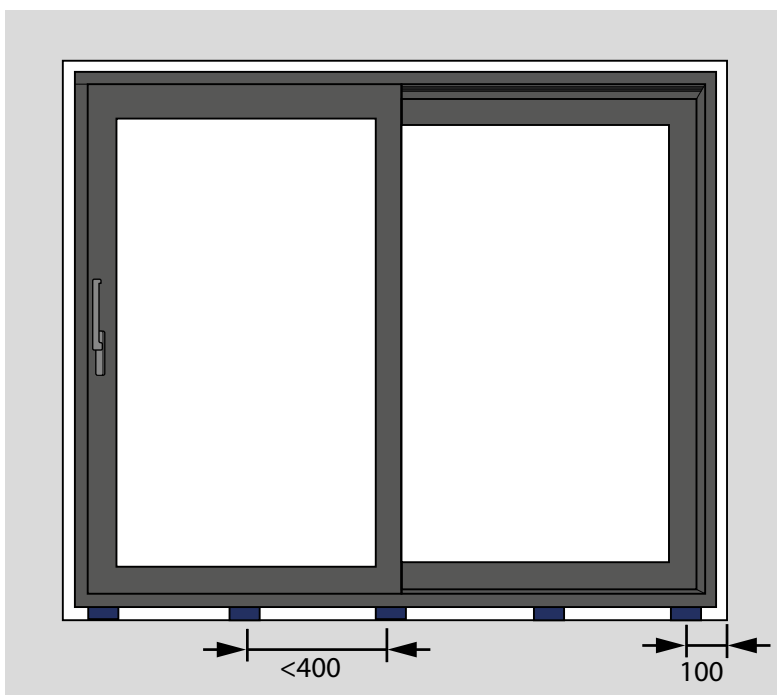


Stödklossar

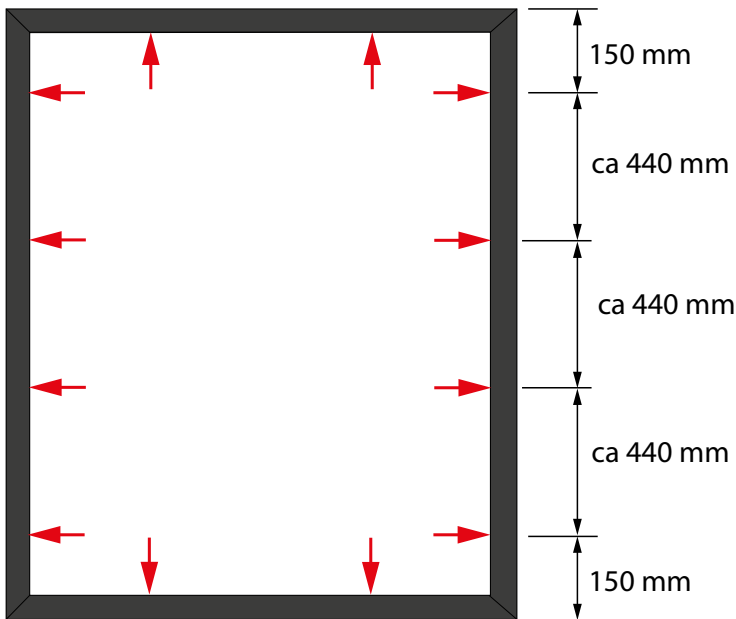
Stödklossar placeras med CC 40cm mellan varandra så att partiet har en stabil och rak grund att stå på. Väg av brickorna med laserpass och se till att de är i våg.

Pallbrickorna placeras även centrerat under partiets mittposter. Skruva fast brickorna så de inte flyttas under monteraget. Väg av med laserpass.

OBS! För optimal installation ska tröskeln linjera med gångbar yta inomhus, på så sätt får man känslan av obefintlig tröskel, se profilöversikten för respektive produkt.



Installation



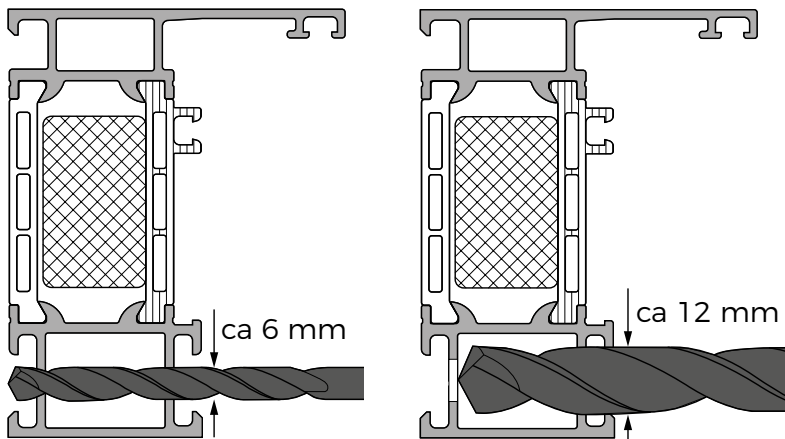
Förbered för infästning

Undersök skjutdörren som skall monteras innan insättning och var noga med vad som är in- respektive utsida, samt vad som är upp och vad som är ned. Dräneringshålerna ska vara på utsidan och nedåt. Fönsterhålet är öppningen där fönstret skall monteras i ytterväggen. Utforma fönsterhålet så att karmen kan fästas i grundligt material.

Öppna upp partiet så du kommer åt karmen.

Det är dold infästning på den öppningsbara delen och ni behöver avlägsna täcklock för infästning. Använd ett tunt verktyg för att lossa täcklocken. Var försiktig så att ytbehandlingen inte skadas, ett tips är att börja längst ner.

Borra hål i ramens vertikala sidor. Mät upp punkter med ca 150 mm från ramens ovankant och underkant sen ca 400 mm mellan varje hål. Borra alltid i aluminiumet och undvik att träffa köldbryggan.

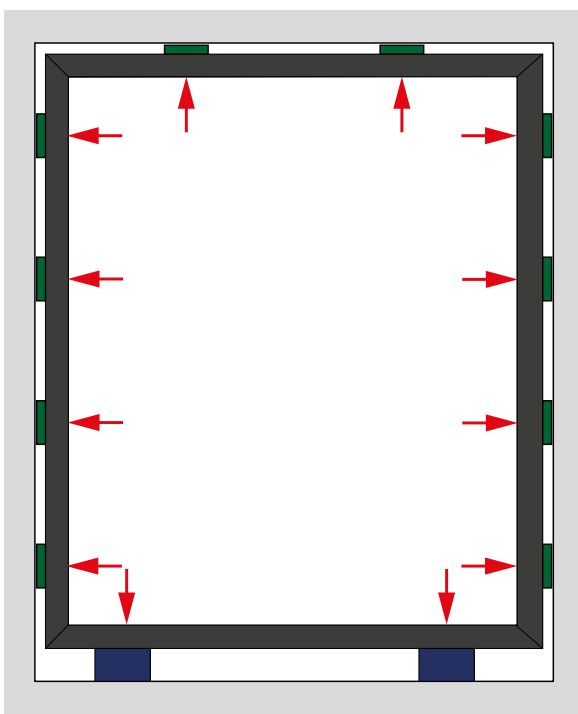


Förborra med 6 mm metallborr genom hela karmen. Borra därefter med 12 mm metallborr genom det första skiktet. Detta gör att du har 12 mm hål invändigt och 6 mm utvändigt.

Normalt har man 4 till 6 hål per karmsida.

Gör likadant i ramens över- och underkant.

Sätt skjutdörren på sin plats och placera ut pallbrickor eller kilar i sidor och ovankant. Placera pallbrickor/kilar för hålen då skruven ska gå genom pallbrickan/kilen.



Infästning

Kontrollera produktens placering och lodda in det med vattenpass. Skruva fast karmen i de nedre hålen.

Skruv ingår ej. Finns i närmsta bygghandel.

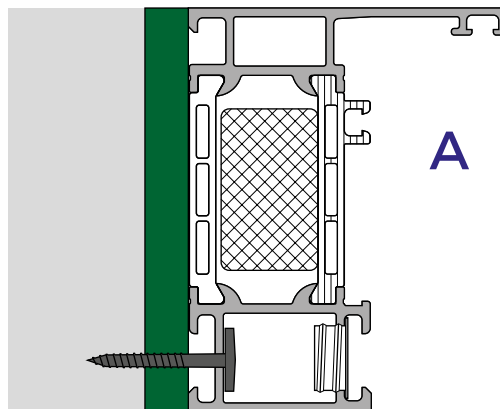
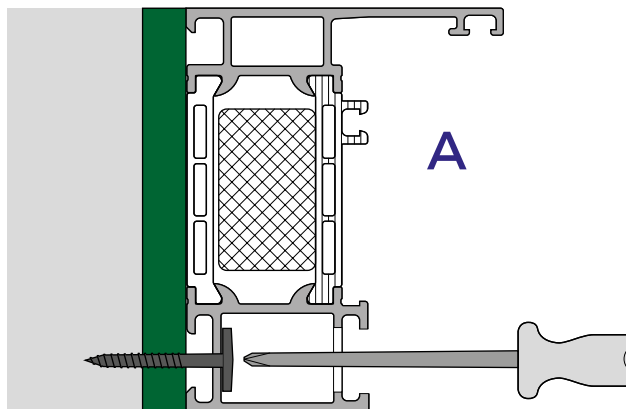
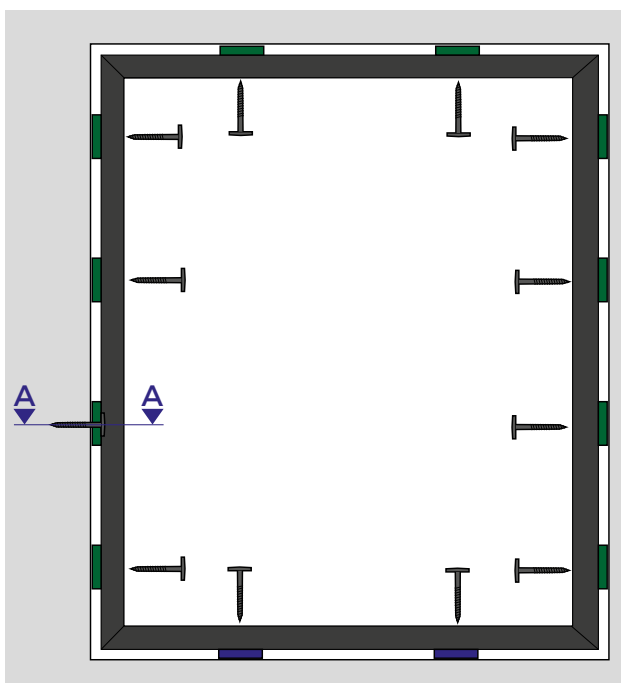
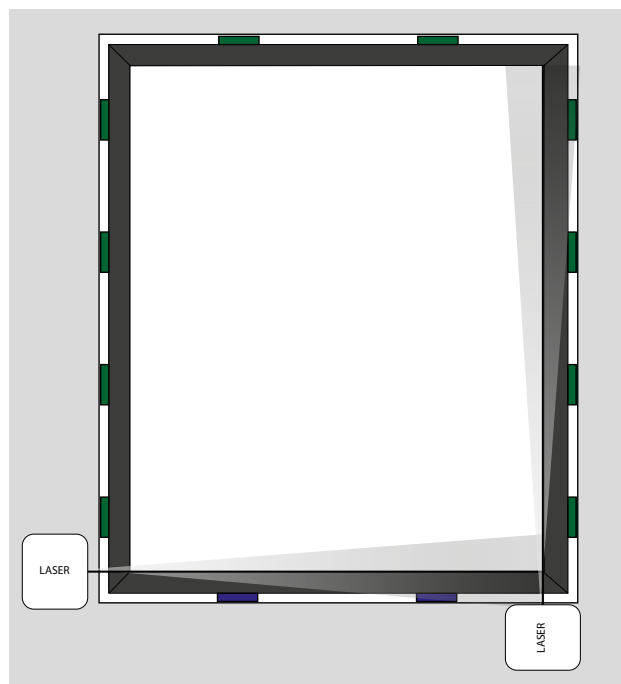
Kontrollera att produkten är placerad i mitten av hålet och det finns plats för drevning runt hela karmen. Kontrollera med hjälp av laserpass att produkten är rak i underkant.

Skruva fast resterande skruv så produkten sitter fast. Väg av med laserpass så att karmarna är i lod. Kryssmät karmen på diagonalen för att fastställa det är samma avstånd åt båda hållen.

Täta alla 12 mm hål med täckpluggar.

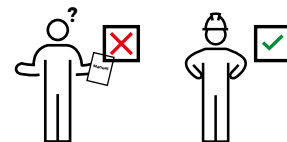
Kontrollera att dörrarna går att öppna och stänga. Vid behov justera beslagen.

Dreva.



Installation av glas

Nordiska Fönster rekommenderar att installationen ska utföras av professionell glasmästare, besök vår hemsida för att hitta en av våra samarbetspartners nära dig.



Var noga med att hantera glaskassetterna försiktigt så det inte uppstår skador som kan leda till sprickor.

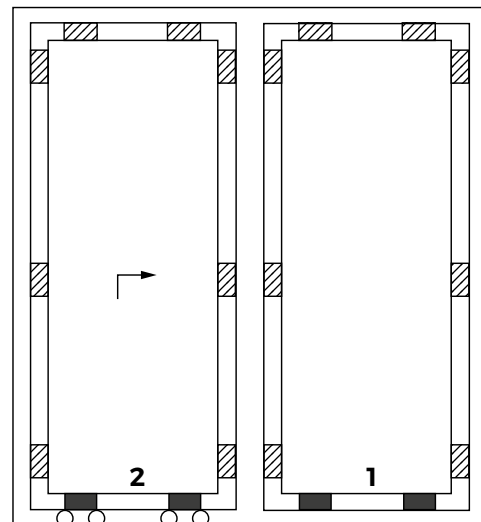
Justering av dörrbladen utförs genom att klossa glaskassetten med medföljande plastbrickor. Plastbrickorna finns i 2 olika tjocklekar:

- **GUL = 4mm**
- **BLÅ = 2mm**

Klossning av glas utförs på utmarkerade platser, börja installationen genom att lägga två gula brickor i botten på den fasta sidan. (se numrering)

Se till så att gummilisten sitter i som den skall i skåran mot utsidan och lyft sedan i glaset.

Lägg i gula plastbrickor på resterande utmarkerade ställen och sätt sedan dit aluminium listerna runt om, lägg en plastbricka mellan list och glas för att skapa lite tryck mot glaset.



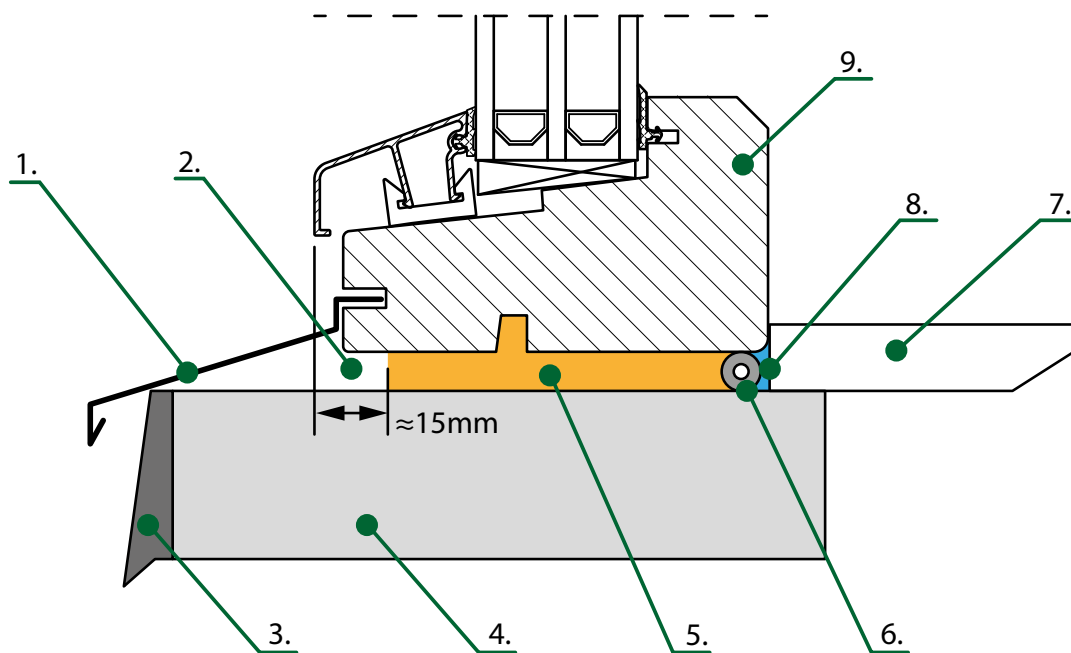
Gummilisterna ska klippas ca 10cm längre än längden där den skall installeras. OBS! Gummilisten skall tryckas in i spåret med det färgade sträcket inåt. Under montaget skall gummilisten inte sträckas ut.

Upprepa ovanstående på dörrbladet, tänk på att trycket från glaset skall gå rakt ner på hjulen. Installeras glaset snett så kommer partiet inte funka som det ska. Om dörren inte glider in rakt mot låspunkterna så får man klossa glaset i dörren med ytterligare blå brickor. Beroende på vart dörren tar emot så får man klossa sidor eller topp och botten. Gångjärnen är inte justerbara. Testa funktion av hela partiet innan gummilister monteras. Obs! Testa låsning med jämna mellanrum vid efterjustering.

Tips! Lägg tätningslisterna i en hink med ljummet/varmt vatten blandat med en liten mängd grön såpa eller diskmedel. Låt ligga minst 2 minuter så de blir varma. Rengör glaset noga där tätningslisterna ska sitta. Spraya med fönsterputs på glasets kanter för att tätningslisterna ska glida. Tack vare att tätningslisterna har legat i det varma såpvattnet och att glaset har fönsterputs på sig blir montaget betydligt enklare.

Drevning

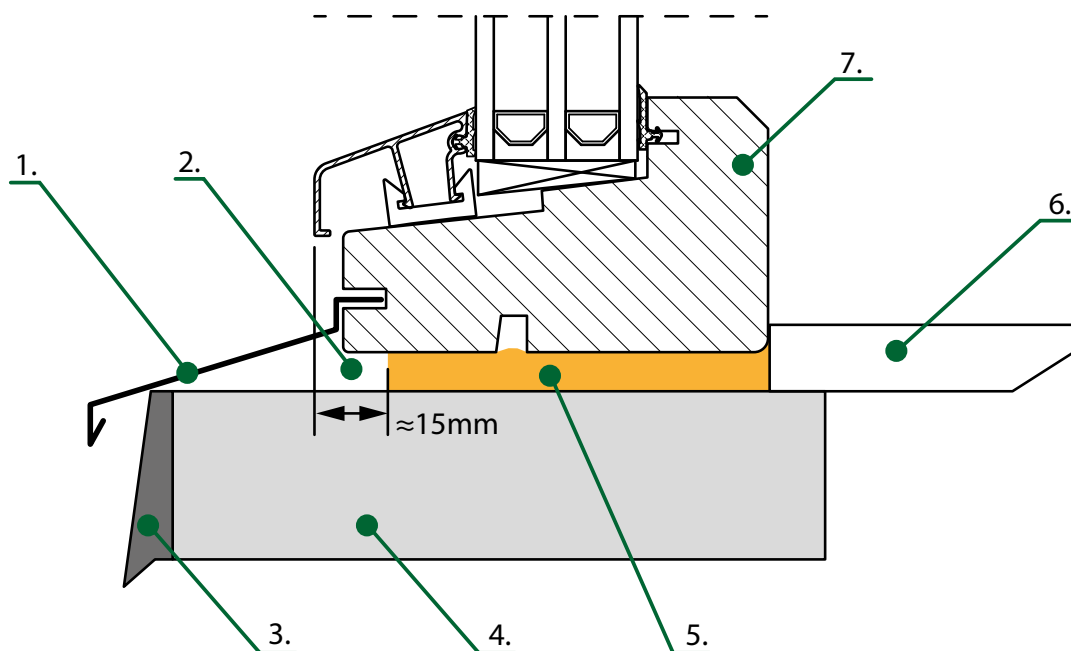
Metod 1. Fönsterdrev och bottninglist - rekommenderas



- 1. Fönsterbleck
- 2. Luftspalt
- 3. Fasad
- 4. Vegg
- 5. Drev

- 6. Bottninglist
- 7. Fönsterbänk
- 8. Luft- och diffusionstät fog
- 9. Fönsterkarm

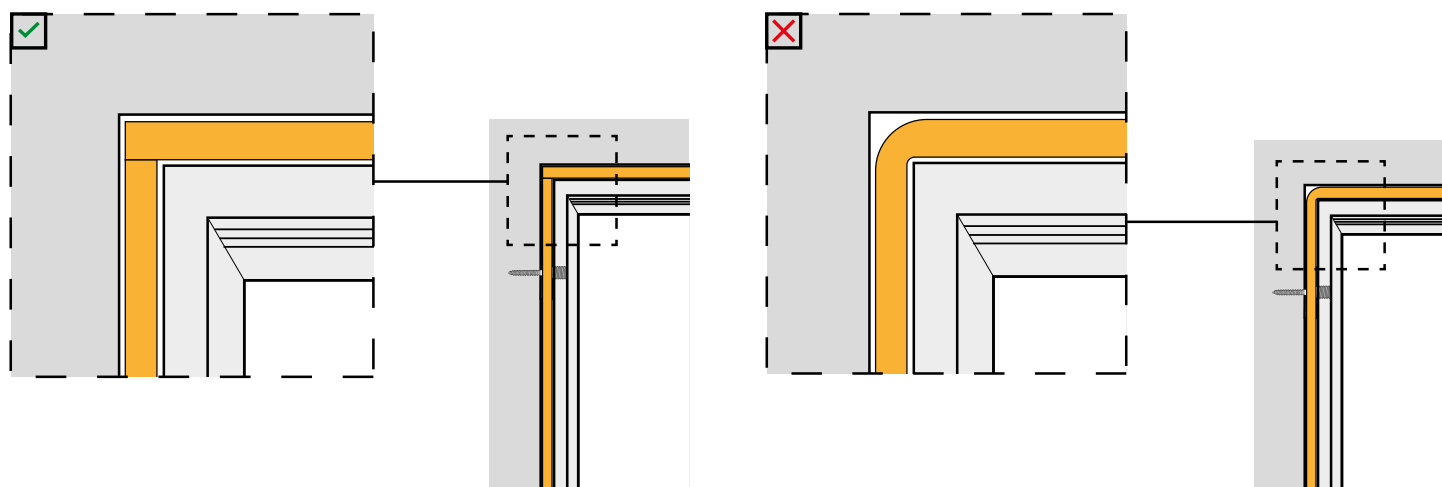
Metod 2. Drevning med svällband



- 1. Fönsterbleck
- 2. Luftspalt
- 3. Fasad
- 4. Vegg

- 5. Svällband
- 6. Fönsterbänk
- 7. Fönsterkarm

Mät hur långt drev du behöver på varje sida och kapa drevningen. Slep inte drevningen runt hörnen på produkten då det kan uppstå håligheter där vind och vatten kan tränga in.



Plåtning

Allt plåtarbete runt en fönsterprodukt ska utföras i enlighet med lokala regler och föreskrifter.

Besöksadress

Kontor och fönsterutställning
Lagegatan 24
262 71 Ängelholm

Växel

0431-37 14 00

Försäljning och rådgivning

0431 - 37 14 01
offert@nordiskafonster.se

Kundtjänst

0431 - 37 14 02
kundtjanst@nordiskafonster.se